



STARK

STRONGLY CHOSEN

SINCE 1980

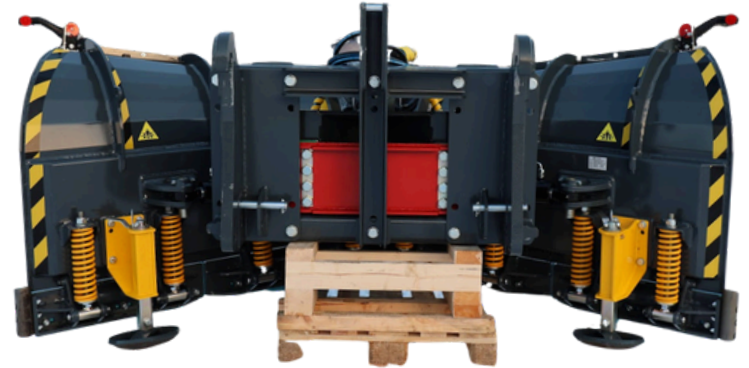
STARK V BH-NIVELAURA - yli 6t peruskoneisiin



AURAUUS

- Tehokas ja näppärä työlaite pihojen, alueiden ja kiinteistöjen auraukseen.
- ACS törmäysvaimennetut terärungot suojaavat kuljettajaa, peruskonetta ja työlaitetta.
- Järeä rakenne ja laadukkaat komponentit takaavat tehokkaita aurauksetoimia.

- ACS-vaimennetut terärungot lisäävät turvallisuutta ja tehostavat työskentelyä.
- Siipien 38 asteen kääntökulmat parantavat lumimassan hallintaa.
- FLOATING FRAME-kellunnan avulla aura seuraa tienpintaa tarkasti, mahdollistaen erinomaisen aurautuloksen.
- Suorateräisen siiven ansiosta lumen keräys peruuttamalla on helppoa ja tehokasta.
- Vakiomittaiset 16 mm terät ovat pitkäikäiset ja helpot vaihtaa.
- Pultattavat reunakulutuspalat mahdollistavat aurauksen vasten kadun reunakiveystä.
- Pulttikiinnitteinen STARK FIT -sovite on nopeasti vaihdettavissa.



VAKIOVARUSTEET

- ▶ Pallonivelöidyt lautasjalakset
- ▶ LED-valot
- ▶ Siipien lumipölynohjaimet
- ▶ Varoitustarroitus ja heijastimet

LISÄVARUSTEET

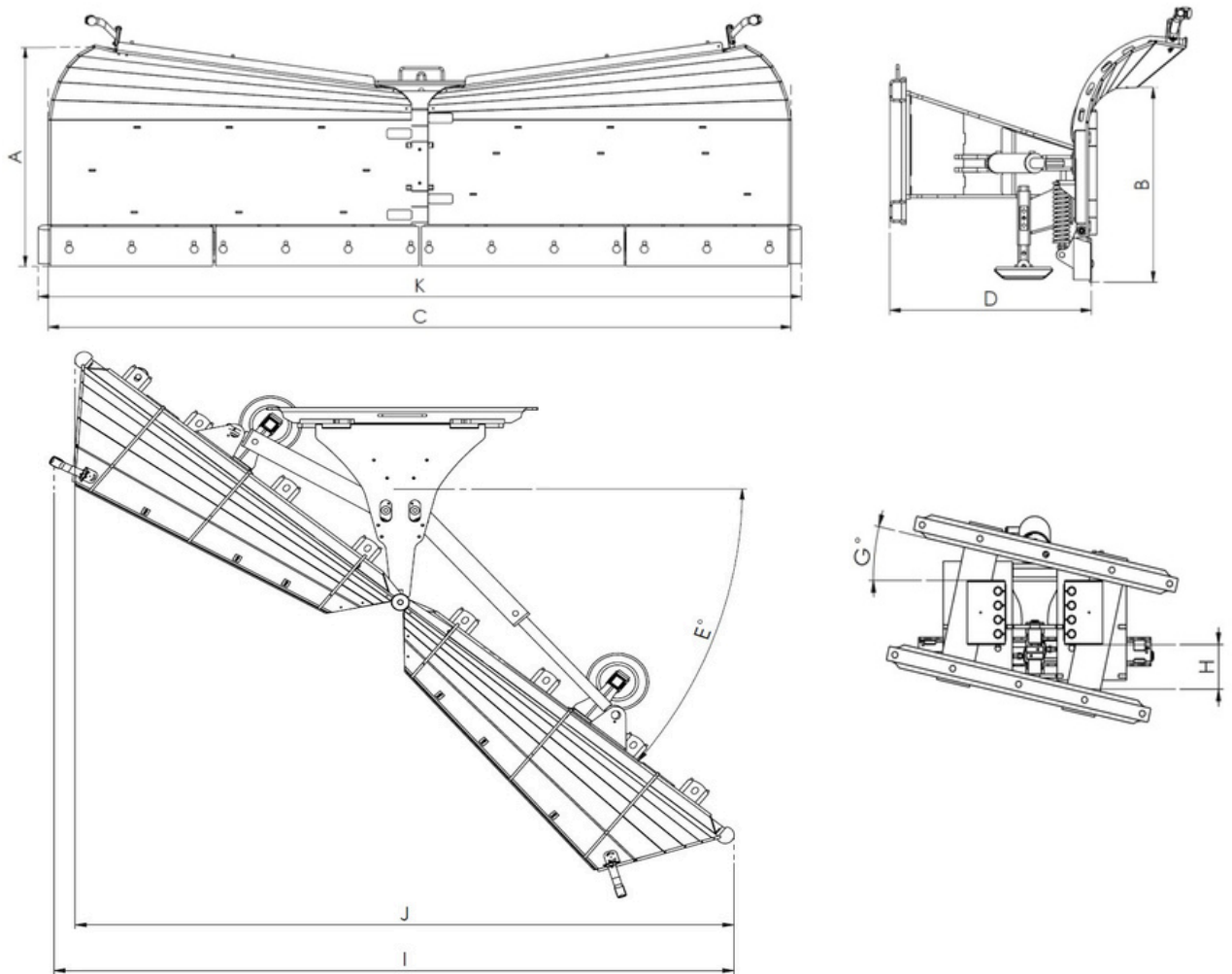
- ▶ Eri kulutusteräsvaihtoehdot
- ▶ Erilaiset venttiilivaihtoehdot
- ▶ Langallinen ohjain tai radio-ohjain



STARK

www.stark.fi
STARK / Lametal Oy

TEKNISET PIIRROKSET



TEKNISET MITAT

Tuote	Siiven max. korkeus (mm)	Siiven min. kork. (mm)	Siiven leveys (mm)	Etäisyys sovitteesta (mm)	Kääntökulma ± (°)	Kallistuskulma (°)	Kellunta korkeus (mm)	Min. leveys kääntökulmalla (mm)	Min. työleveys kääntökulmalla (mm)	Max. leveys (mm)	Paino (kg) *
	A	B	C	D	E	G	H	I	J	K	
V 3200 BH	1070	890	3260	950	38	12	190	2560	2560	3200	1045
V 3600 BH	1080	890	3620	960	38	12	190	2960	2960	3720	1100
V 4000 BH	1080	890	4020	970	38	12	190	3360	3360	4120	1150

* Painot sis. tieterät ja sovitteet. Paino vaihtelee sovitteen tyypistä / auran varustuksesta riippuen