



STARK

STRONGLY CHOSEN

SINCE 1980

STARK SPÅRSOP



SPECIALAPPLIKATIONER

TILLFÖRLITLIGT BORSTREDSKAP FÖR EFFEKTIV SNÖRÖJNING



- Pålitligt val för spårunderhåll.
- STARK spårsop är avsedd att användas i grävmaskiner och traktorgrävare.
- STARK Spårsopmaskinen är avsedd för snabb och effektiv rengöring av spårväxlar, spårgårdar och järnvägsövergångar. Kassettlamellerna är särskilt lämpliga för snöröjning.
- Den robusta ramen och vikten på 1 250 kg ger stabilitet och tryckförmåga.
- Spårsopens två effektiva 315 m³ hydraulmotorer säkerställer att borstvalsens roterar jämnt i situationer där borsten trycks hårdare mot marken.
- Byte av listlameller är snabbt och kräver inga specialverktyg.
- Som standard ingår isskrapa med nät för avisning och skrapklor för rengöring av spåravstånd.
- Spårsopens minsta oljebehov är 90 liter per minut.



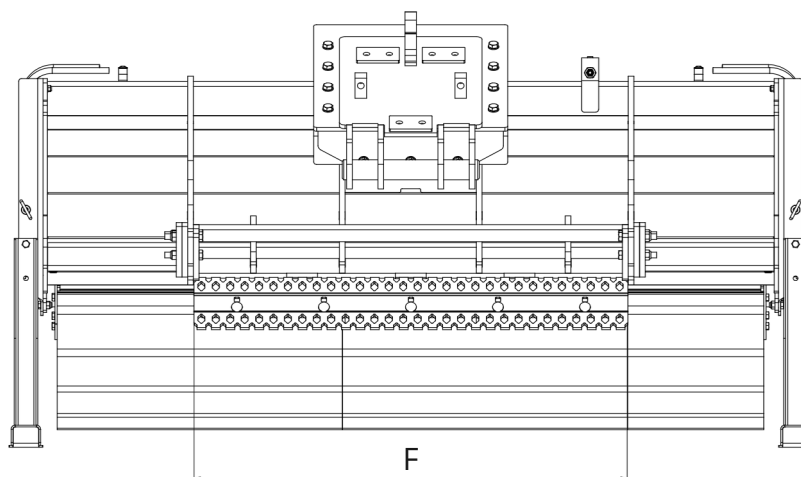
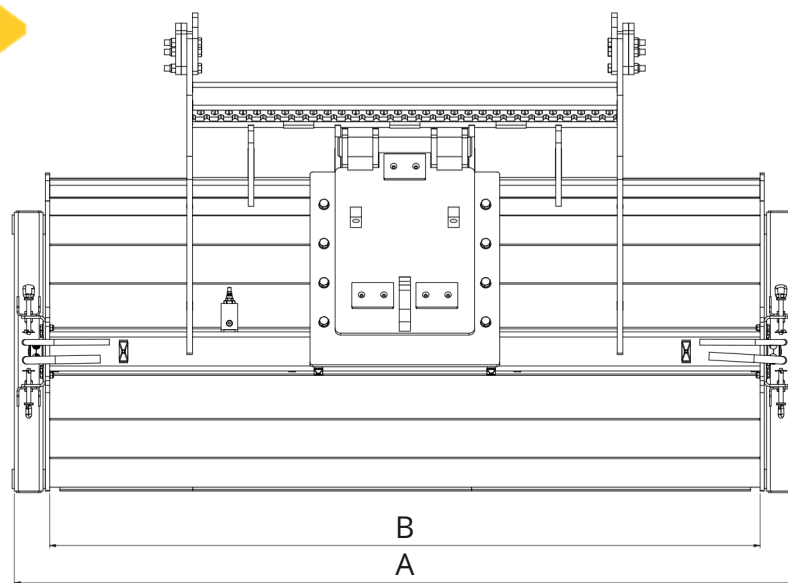
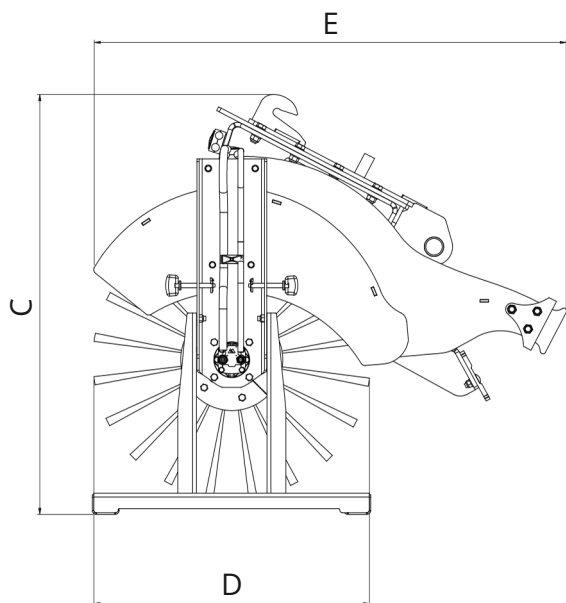
STANDARDUTRUSTNING

- ▶ Stålstänkskärm
- ▶ Stödben
- ▶ Isskrapa med nät
- ▶ Skrapklor

STARK

www.stark.fi
STARK / Lametal Oy

TEKNISKA RITNINGAR



TEKNISKA MÅTT

| Product | Arbetsbredd (mm) | Totalbredd (mm) | Höjd (mm) | Djup (mm) | Hälcentrumsavstånd (mm) | Borstdiameter (mm) | Min. oljebehov (l/min) | Max. oljetryck (bar) | Max. borstrummans varvtal (r/min) | Max. returledningstryck (bar) | Vikt (kg) |
|---------|------------------|-----------------|-----------|-----------|-------------------------|--------------------|------------------------|----------------------|-----------------------------------|-------------------------------|-----------|
| | A | B | C | D | E | F | | | | | |
| RASW | 2500 | 2800 | 1410 | 1620 | 1525 | 1000 | 90 | 250 | 160 | 120 | 1250 |

* Vikten varierar beroende på typ av koppling / borstutrustning.