



Varaosakirja/Spare part book 51021_V0

STARK NLP 2400 -Nivelaura

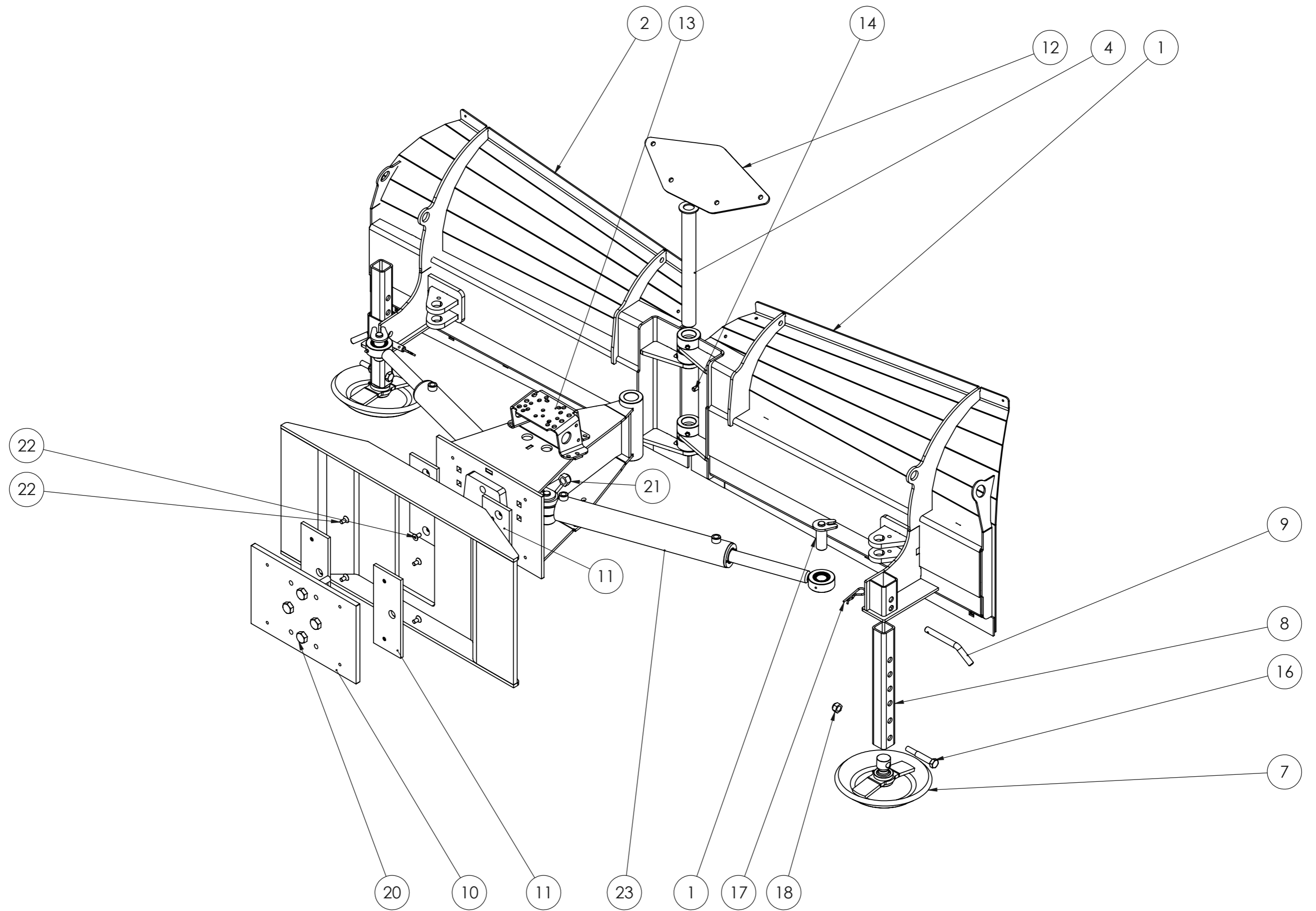
STARK NLP 2400 -Articulated plow

Päivitykset/Updates:

PÄIVITYKSET/UPDATES

OSAPALLO NUMERO/BALLOON NUMBER	REV.	KUVAUS/DESCRIPTION	HUOMIOITAVAA/NOTES

Stark -parts service / Stark varaosat
tel: +358 44 758 6221
email: parts(at)stark.fi



STARK NLP 2400 -NIVELAURA VARAOSAT
 STARK NLP 2400 -Articulated plow

Drawing No.
 51021_V0

Rev.

51021_V0 (STARK NLP 2400 -NIVELAURA/STARK NLP 2400 -ARTICULATED PLOW)

POS.	ITEM	NIMITYS	DESCRIPTION	QTY.	REV.
1	2502817	SIIPi OIKEA NL 2400P	WING RIGHT NL 2400P	1	
2	2502818	SIIPi NLP 2400 VASEN	WING	1	
3	2502200	KÄÄNTÖRUNKO NL VERDA	STEERING FRAME NL VERDA	1	2
4	2502297	NIVELTAPPI	PIN	1	
5	2502616	KELLUNTA STARK NLP	FLOATING STARK NLP	1	
6	2500167	TAPPI	PIN	4	
7	2502243	PYÖRIVÄ LAUTASJALAS	ROTATING SUPPORT PLATE	2	
8	4020018	NELIÖPUTKI	SQUARE HOLLOW SECTION	2	3
9	4500880	TAPPI	PIN	2	
10	4507864	TAKALEVY	REAR PLATE	1	1
11	4507865	LIUKUMUOVI	SLIDING PLATE	4	2
12	4508241	NIVELKUMI NL VERDA	JOINT RUBBER NL VERDA	1	2
13	4507325	VENTTIILIN KIINNITIN	VALVES FASTENER	1	5
14	8352081	PIDÄTINRUUVI	CLAMPING SCREW	1	
15	8356003	RASVANIPPA	GREASE NIPPLE	4	
16	8352040	KUUSIORUUVI	HEX BOLT	2	
17	8352136	SOKKA	PIN	2	
18	8352077	NYLOC MUTTERI	NYLOC NUT	2	
19	8309008	LETKUSETTI NL2200-3000	HOSE ASSEMBLY NL2000-3000	1	
20	8352148	KUUSIORUUVI	HEX BOLT	4	
21	8352078	MUTTERI	NUT	4	
22	8352163	KUUSIOKOLORUUVI	HEXAGONAL SOCKET-HEAD SCREW	8	
23	8354051	HYDRAULISYLINTERI (OIK/VAS)	HYDRAULIC CYLINDER (RIGHT/LEFT)	2	1


STARK

 STARK NLP 2400 -Nivelaura
 STARK NLP 2400 -Articulated
 plow

 Piir. nro / Drawing No.
 51021_V0

Rev.

Lisävarusteet / Optional accessories

Koodi / Code	Nimitys	Description
51022	PUR Joustoelementti ja tasateräsarja	PUR Flexible blade mounting element and flat blades
51023	PUR Joustoelementti ja verkkoteräsarja	PUR Flexible blade mounting element and perforated blades
51025	PUR Joustoelementti ilman teriä	PUR Flexible blade mounting element without blades
51024	Kumiteräsarja	Rubber blades