



Varaosakirja/Spare part book 50952_V0

STARK UA 4200/2400 U-AURA

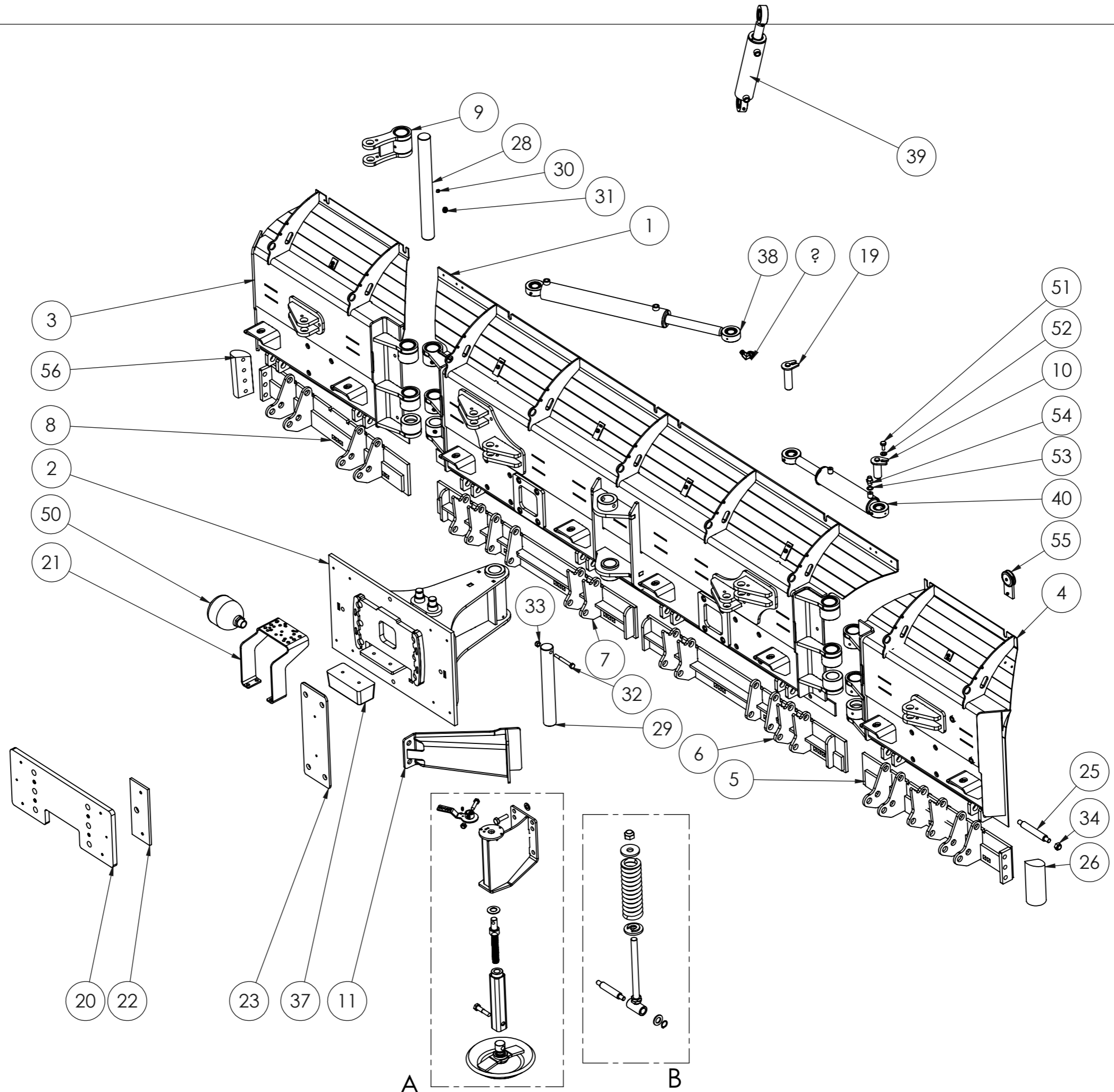
STARK UA 4200/2400 U-plow

Päivitykset/Updates:

PÄIVITYKSET/UPDATES

| OSAPALLO NUMERO/BALLOON NUMBER | REV. | KUVAUS/DESCRIPTION | HUOMIOITAVAA/NOTES |
|--------------------------------------|------|--------------------|--------------------|
|--------------------------------------|------|--------------------|--------------------|

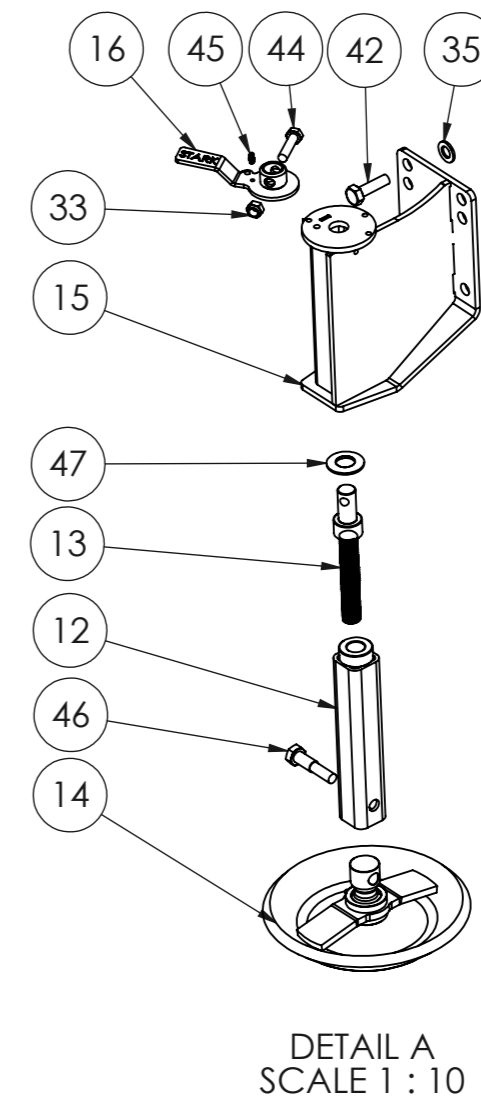
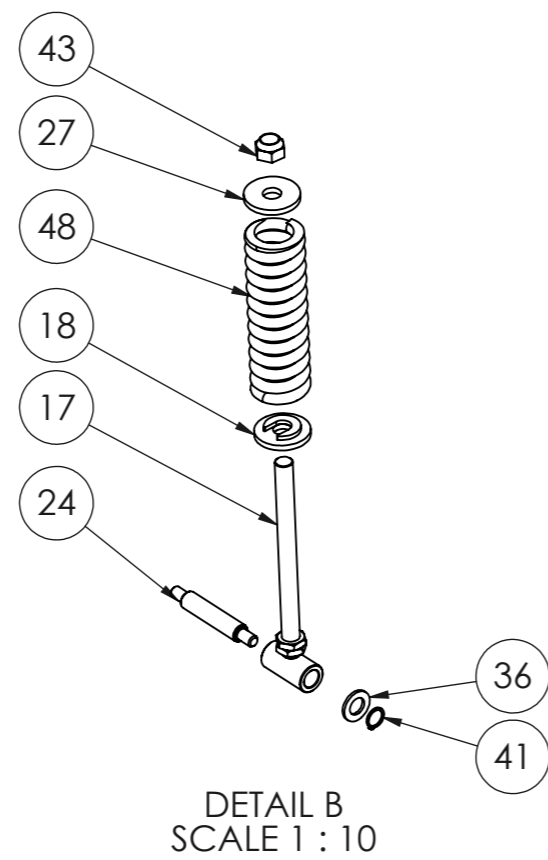
Stark -parts service / Stark varaosat
tel: +358 44 758 6221
email: parts(at)stark.fi



STARK UA 4200/2400 U-AURA
 STARK UA 4200/2400 U-plow

Piir. nro / Drawing No.
 50952_V0

Rev.



50952_V0 (STARK UA 4200/2400 U-AURA/STARK UA 4200/2400 U-plow)

| POS. | ITEM | NIMITYS | DESCRIPTION | MÄÄRÄ/QTY. |
|------|---------|------------------------------|---------------------------------|------------|
| 1 | 2502482 | UA 2400 Kekiosa | UA 2400 Middle Wing | 1 |
| 2 | 2502689 | UA Kääntörunko | UA Steering Frame | 1 |
| 3 | 2502471 | UAR Vasen siipi 900 | UAR Left Wing 900 | 1 |
| 4 | 2502466 | UAR SIIPI OIKEA 900 | UAR WING RIGHT | 1 |
| 5 | 2502480 | Terärunko Relax | Blade frame Relax | 1 |
| 6 | 2502479 | Terärunko | Blade frame | 1 |
| 7 | 2502478 | Terärunko | Blade frame | 1 |
| 8 | 2502477 | Terärunko Relax | Blade frame Relax | 1 |
| 9 | 2502641 | Korvake | Bracket | 2 |
| 10 | 2500167 | Tappi | Pin | 6 |
| 11 | 2502694 | Rajoitin | Limiter | 2 |
| 12 | 2502505 | Putki | Supports tube | 2 |
| 13 | 2502501 | Säätötanko | Adjustment bar | 2 |
| 14 | 2502243 | PYÖRIVÄ LAUTASJALAS | Rotating support plate | 2 |
| 15 | 2502504 | NL-Tukijalka | NL Support leg | 2 |
| 16 | 2502382 | Lukitusvipu | locking lever | 2 |
| 17 | 2500495 | Jousenohjain | Spring guide | 8 |
| 18 | 2500065 | Jousenohjain | Spring guide | 12 |
| 19 | 2500244 | Tappi | Pin | 2 |
| 20 | 4509496 | Takalevy | Back Plate | 1 |
| 21 | 4509492 | VENTTIILIN KIINNITIN | Valves fastener | 1 |
| 22 | 4507865 | LIUKUMUOVI | Sliding plate | 2 |
| 23 | 4504680 | Liukulevy | Sliding plate | 2 |
| 24 | 4505022 | Tappi | Pin | 16 |
| 25 | 4509351 | Tappi | Pin | 4 |
| 26 | 4506262 | Terä | Blade | 1 |
| 27 | 4506519 | JOUSIPRIKKALEVY | plate | 8 |
| 28 | 4508814 | Tappi | Pin | 2 |
| 29 | 4020026 | Tappi | Pin | 1 |
| 30 | 8356003 | Rasvanippa | Grease nipple | 12 |
| 31 | 8800692 | PIDÄTINRUUVI | Screw M16X20 DIN 916 | 6 |
| 32 | 8800501 | Kuusioruuvi | Hex bolt | 1 |
| 33 | 8352076 | Nyloc mutteri | Nyloc nut | 3 |
| 34 | 8352077 | Nyloc mutteri | Nyloc nut | 42 |
| 35 | 8352018 | Aluslevy | Washer | 68 |
| 36 | 8352015 | Aluslevy | Washer | 64 |
| 37 | 8800153 | Kumi | rubber | 3 |
| 38 | 8354051 | Hydraulisyylinteri (oik/vas) | Hydraulic cylinder (RIGHT/LEFT) | 2 |
| 39 | 8304009 | Hydraulisyylinteri | Hydraulic cylinder | 2 |
| 40 | 8354049 | Hydraulisyylinteri | Hydraulic cylinder | 2 |
| 41 | 8352105 | Pidätinrenkas | Retaining ring | 24 |
| 42 | 8352051 | Kuusioruuvi | Hex bolt | 24 |
| 43 | 8352074 | Mutteri | Nut | 12 |
| 44 | 8352048 | Kuusioruuvi | Hex bolt | 2 |
| 45 | 8800268 | RASVANIPPA M6 X 1,25 | Grease nipple | 2 |
| 46 | 8800180 | Kuusioruuvi | Hex bolt | 2 |
| 47 | 8800449 | LAUTASJOUSI | CUP spring | 4 |
| 48 | 8351027 | Jousi | Spring | 8 |
| 49 | 8301063 | Skuni | Skuni | 6 |
| 50 | 8308011 | Paineakku | Hydraulic Accumulator | 1 |
| 51 | 8352134 | Kuusioruuvi | Hex bolt | 8 |
| 52 | 8352013 | Aluslevy | Washer | 8 |
| 53 | 8307002 | Usit-tiiviste | Usit-Ring | 11 |
| 54 | 8301033 | Kaksoisnippa | Double nipple | 4 |
| 55 | 6001009 | Heijastin | Reflector | 4 |
| 56 | 4506134 | Terä | Blade | 1 |



STARK

STARK UA 4200/2400 U-AURA
STARK UA 4200/2400 U-plow

Piir. nro / Drawing No.
50952_V0

Rev.

Lisävarusteet / Optional accessories

| Koodi / Code | Nimitys | Description |
|--------------|--|--|
| 6001181 | LED -valot 12V-24V | LED -lights 12V-24V |
| 8382009 | Langallinen ohjain + johtosarja 12/24V | Wired controller + wire harness 12/24V |
| 51037 | Langaton ohjain + vastaanotin 12/24V | Wireless controller + receiver 12/24V |
| 50273 | Tasaterät UA/UAR 4200/2400 | Flat blades UA/UAR 4200/2400 |
| 50244 | Reikäterät UA/UAR 4200/2400 | Perforated blades UA/UAR 4200/2400 |