



Varaosakirja/Spare part book 50771_V0

HK 310 HIEKOITUSKAUHA 1,2M

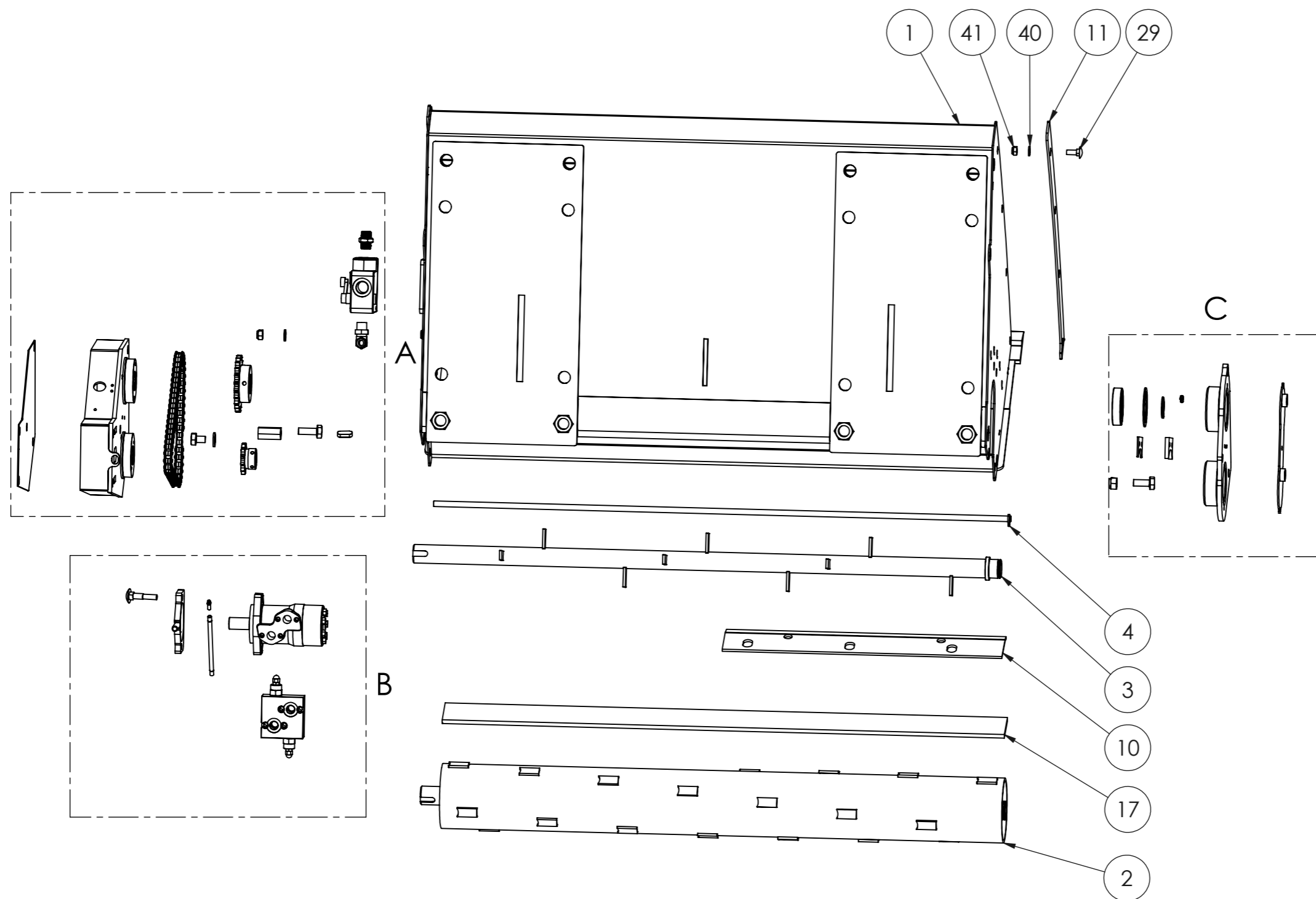
HK 310 bucket spreader 1,2M

Päivitykset/Updates:

PÄIVITYKSET/UPDATES

OSAPALLO NUMERO/BALLOON NUMBER	REV.	KUVAUS/DESCRIPTION	HUOMIOITAVAA/NOTES
--------------------------------------	------	--------------------	--------------------

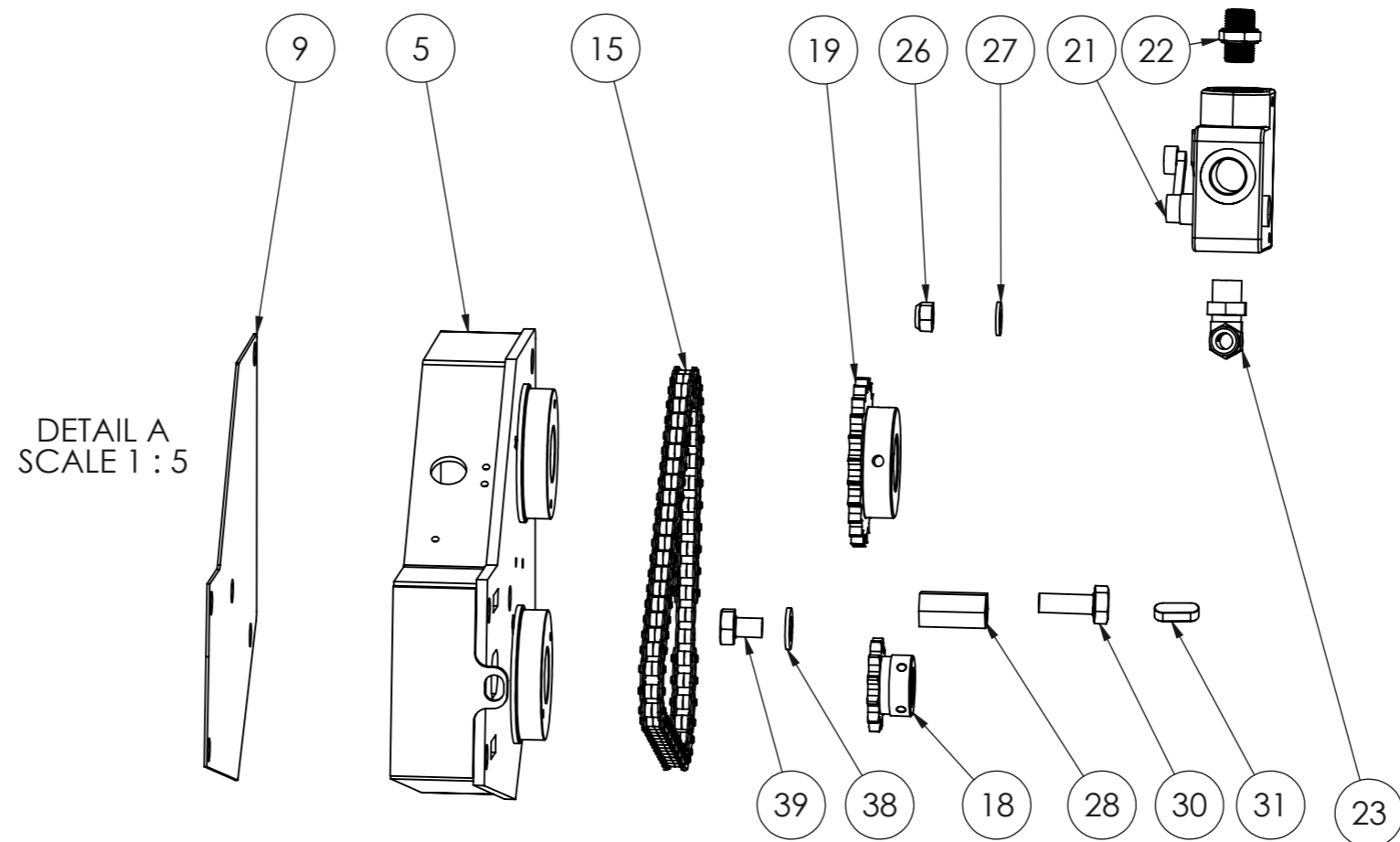
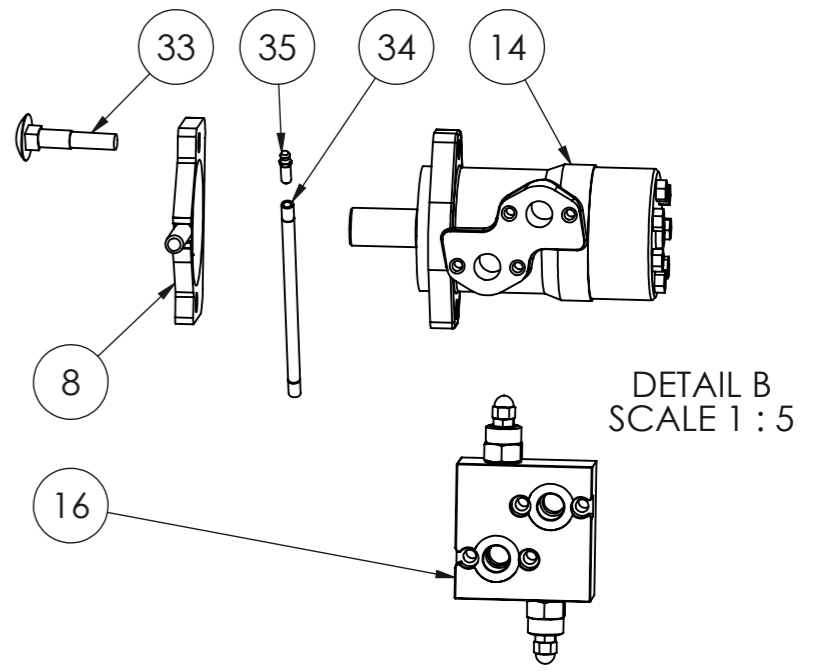
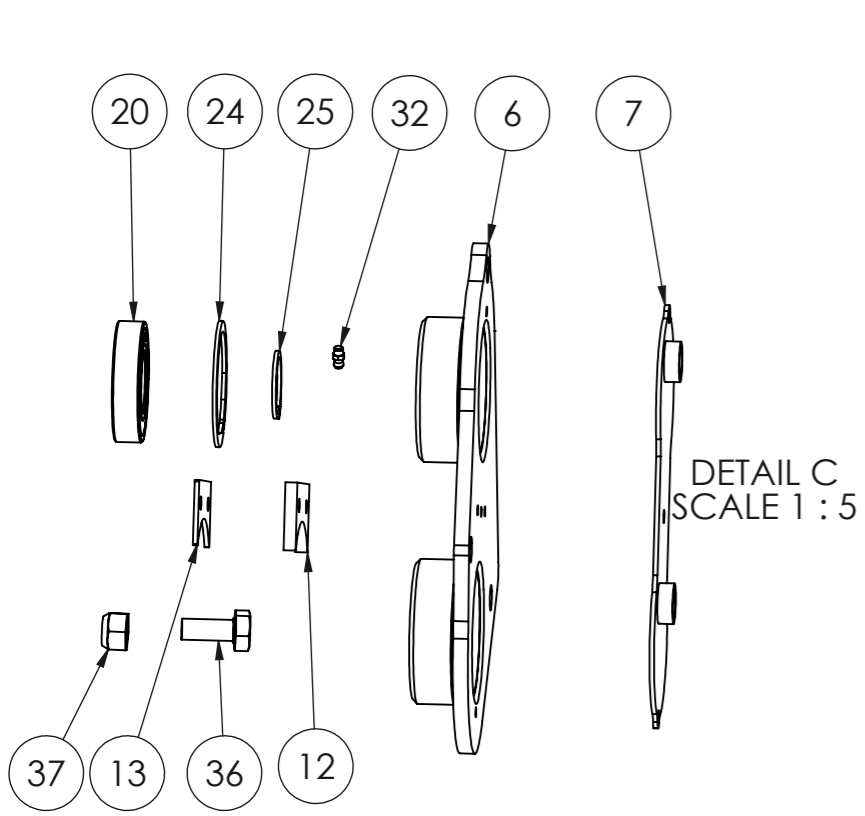
Stark -parts service / Stark varaosat
tel: +358 44 758 6221
email: parts(at)stark.fi



HK 310 HIEKOITUSKAUHA 1,2M
 HK 310 bucket spreader 1,2M

Piir. nro / Drawing No.
 50771_V0

Rev.



HK 310 HIEKOITUSKAUHA 1,2M
HK 310 bucket spreader 1,2M

Piir. nro / Drawing No.
50771_V0

Rev.

50771_V0 (HK 310 HIEKOITUSKAUHA 1,2M/HK 310 bucket spreader 1,2M)

POS.	ITEM	NIMITYS	DESCRIPTION	MÄÄRÄ/QTY.
1	2502289	HK 310 KAUHA	HK 310 bucket	1
2	2502330	HK TELA 310	HK ROLL 310	1
3	2502329	HK SEKOITUSAKSELI 310	HK Mixing shaft 310	1
4	2502331	SEULATANKO HK 310	Cover bar HK 310	5
5	2502347	MOOTTORIN KOTELO HK 310-460	Motors case HK 310-460	1
6	2502279	LAAKERIPESÄ HK	Bearings house HK	1
7	2502280	LAAKEROINNIN SUOJA	Bearings cover	1
8	2502281	KETJUNKIRISTIN	Chain adjuster	1
9	4508349	KANSI HK 310-460	COVER HK 310-460	1
10	4508305	KUMINKIINNITIN HK 310	Rubbers fastener HK 310	4
11	4508352	HK 310 SIVUVAHVIKE	HK 310 Side plate	2
12	4508678	TELAN TIIVISTE	Rolls seal	2
13	4508946	KUMIN KIINNITYSLEVY	plate	2
14	8303013	Hydraulimoottori	Hydraulic motor	1
15	8800696	Ketju	Chain	1
16	8305033	Varoventtiili	Relief valve	1
17	8800584	Kumi	rubber	2
18	8359005	Ketjupyörä	Chain wheel	1
19	8800673	Ketjupyörä	Chain wheel	2
20	8353039	Urakuulalaakeri	Deep groove ball bearing	4
21	8305062	Virtauksensäätöventtiili	Flow rate control valve	1
22	8301035	Kaksoisnippa	Double nipple	4
23	8301061	T-nippa	T-nipple	1
24	8800551	PIDÄTINRENGAS	Circ lip	4
25	8352131	Akselivarmistin	Axcel Lock	2
26	8352076	Nyloc mutteri	Nyloc nut	5
27	8352013	Aluslevy	Washer	5
28	8352124	Mutteri	Nut	5
29	8800674	Lukkoruuvi	Carriage-bolt	8
30	8352050	Kuusioruuvi	Hex bolt	5
31	8800582	TASAKIILA 18X11X40	Wedge 18X11X40	2
32	8800268	RASVANIPPA M6 X 1,25	Grease nipple	3
33	8800366	Lukkoruuvi	Carriage-bolt	2
34	8800581	PUR -LETKU 8/5 MM KIRKAS	PUR -hose 8/5 MM	1
35	8800580	RASVANIPPA M6X1 -24	Grease nipple	3
36	8352049	Kuusioruuvi	Hex bolt	2
37	8352077	Nyloc mutteri	Nyloc nut	2
38	8352018	ALUSLEVY	Washer	8
39	8800676	Kuusioruuvi	Hex bolt	5
40	8352012	Aluslevy	Washer	8
41	8352096	Nyloc mutteri	Nyloc nut	8
42	8309073	LETKUS. HK 310-460	HOSESET. HK 310-460	1



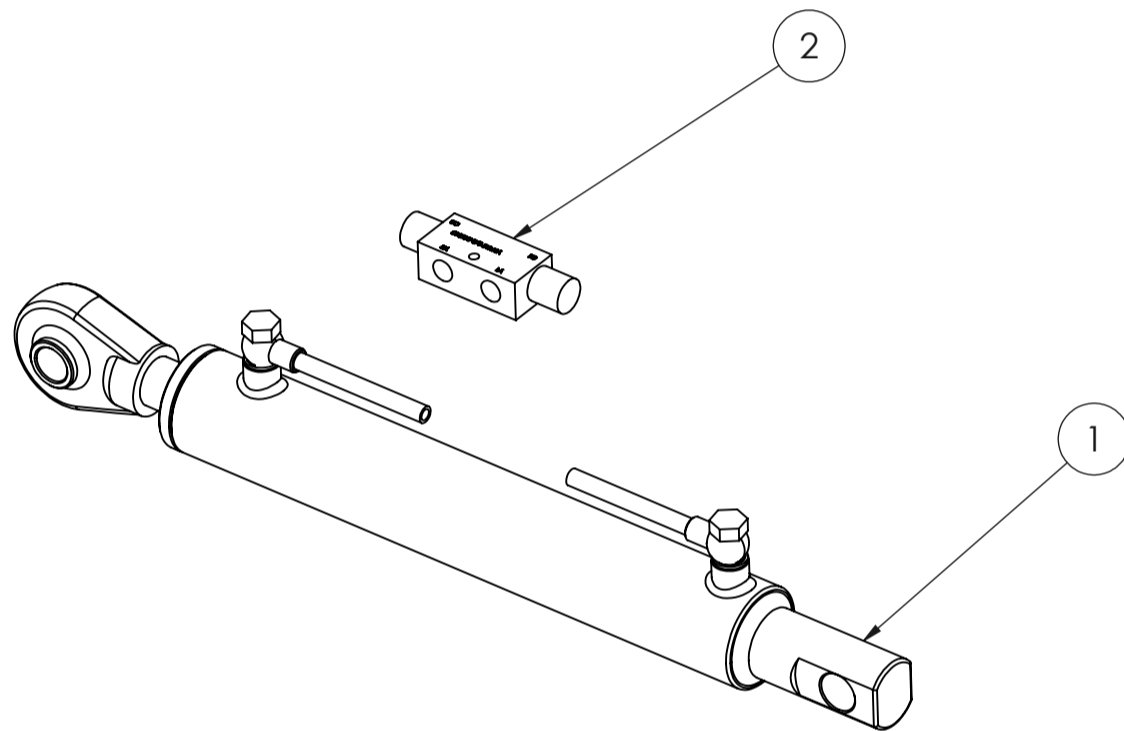
HK 310 HIEKOITUSKAUHA 1,2M
HK 310 bucket spreader 1,2M

Piir. nro / Drawing No.
50771_V0

Rev.

50848_V0 (TÄYTTÖSYLINTERI HK 560-710/Cylinder for 3 point attachment HK 560-710)

POS.	ITEM	NIMITYS	DESCRIPTION	MÄÄRÄ/QTY.
1	8304032 sylinteri	TYÖNTÖVARSI 63-35-350-650 LUKKOVENTT.	Hydraulic Pushrod 63-35-350-650 non-return valve	1
2	8800497	Lukkoventtiili	Valve	1

**STARK**TÄYTTÖSYLINTERI HK 560-710
Cylinder for 3 point attachment HK 560-710Piir. nro / Drawing No.
50848_V0

Rev.