



Varaosakirja/Spare part book 50770_V1

HK 3010 HIEKOITUSKAUHA 2,4M

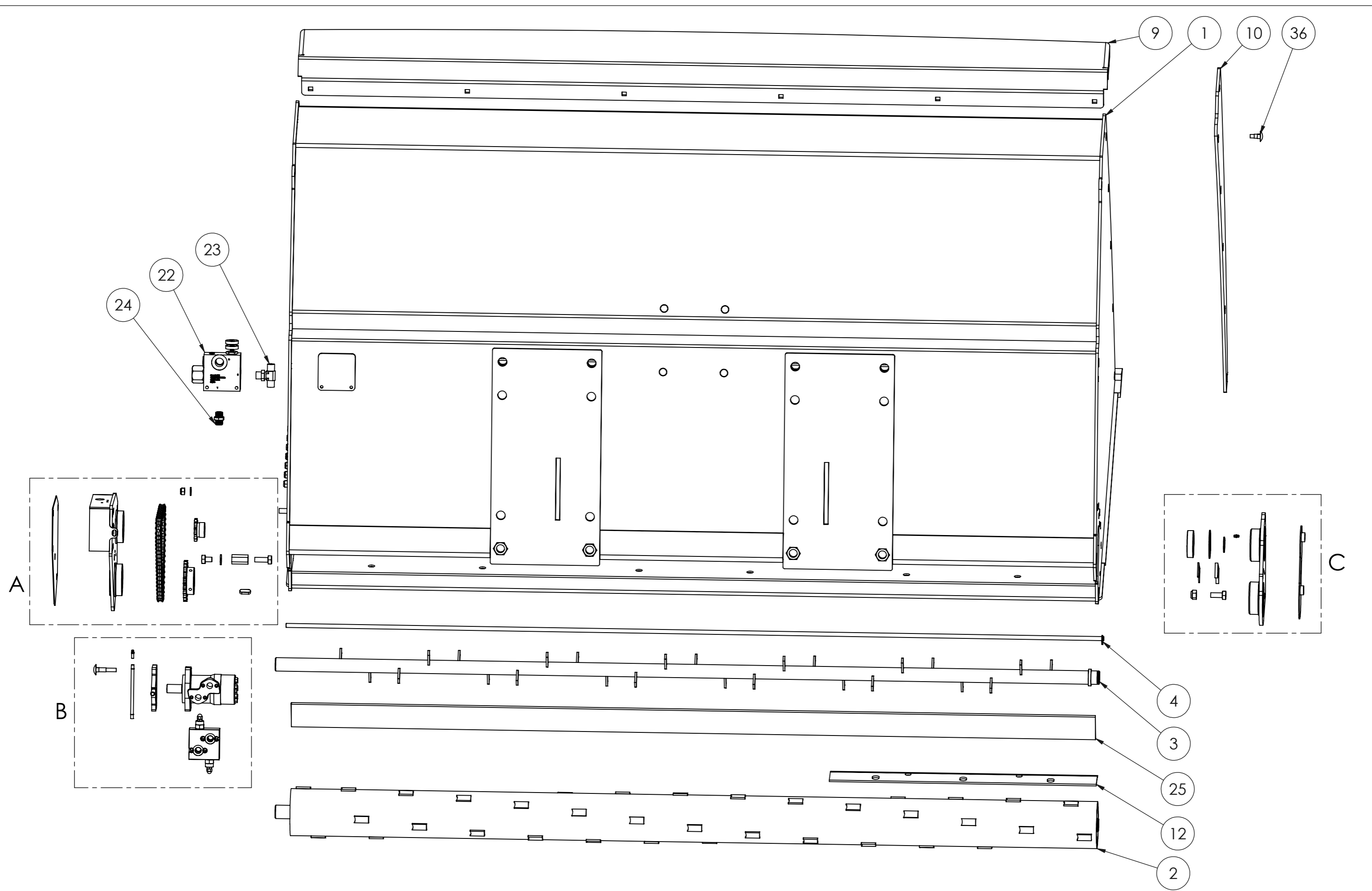
HK 3010 bucket spreader 2,4M

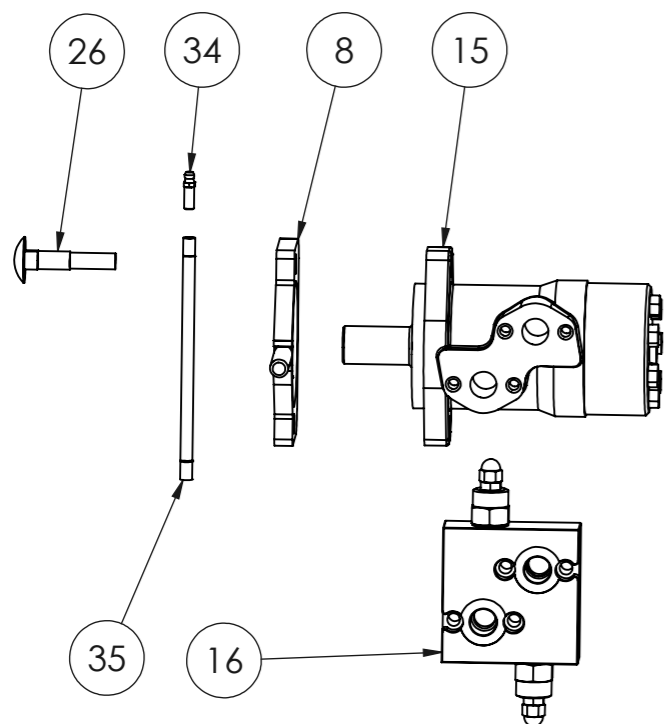
Päivitykset/Updates:

PÄIVITYKSET/UPDATES

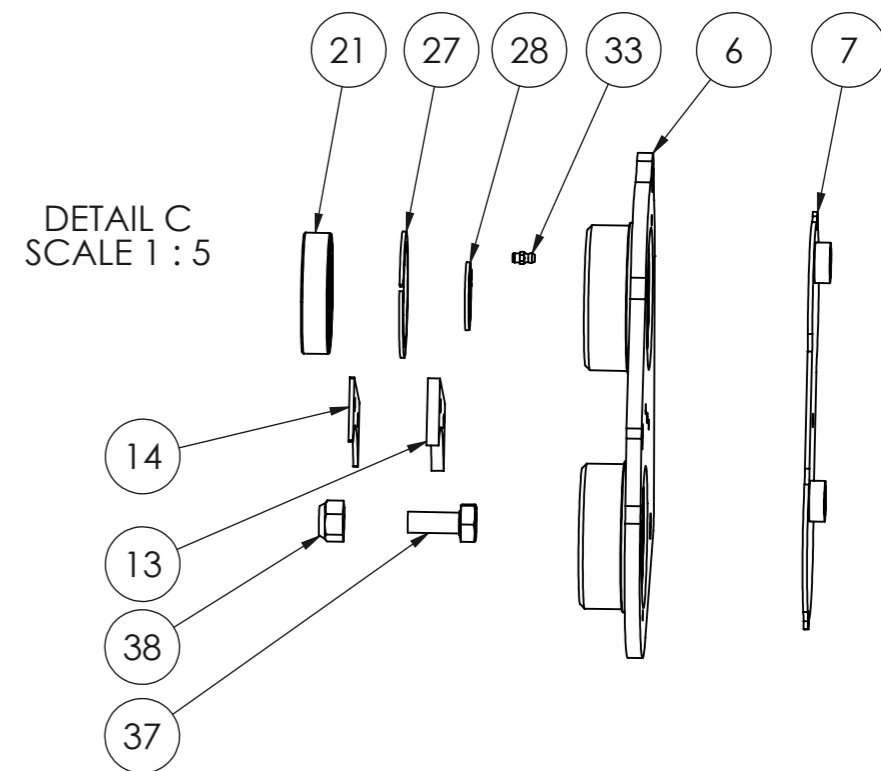
OSAPALLO NUMERO/BALLOON NUMBER	REV.	KUVAUS/DESCRIPTION	HUOMIOITAVAA/NOTES
--------------------------------------	------	--------------------	--------------------

Stark -parts service / Stark varaosat
tel: +358 44 758 6221
email: parts(at)stark.fi

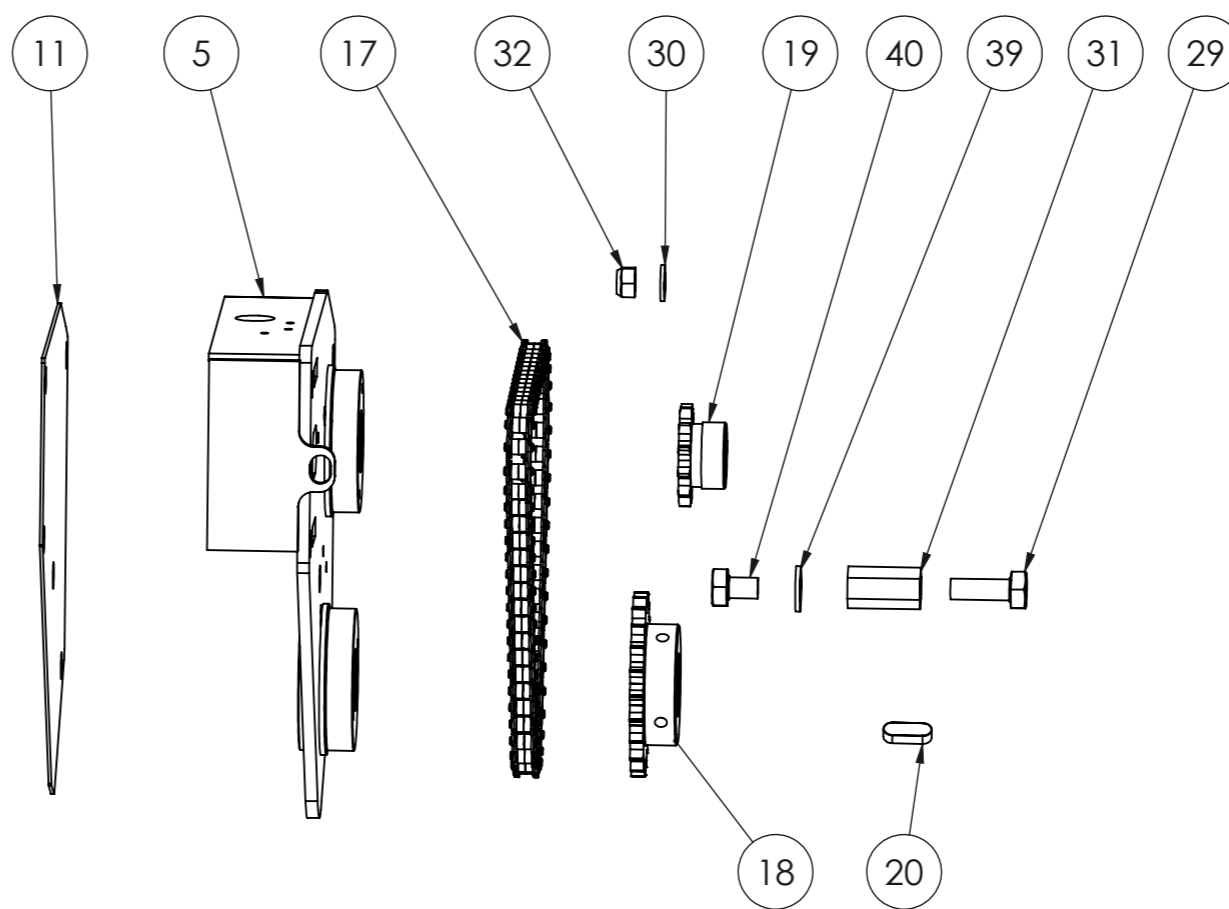




DETAIL B
SCALE 1 : 5



DETAIL C
SCALE 1 : 5



DETAIL A
SCALE 1 : 5



STARK

HK 3010 bucket spreader 2,4M

Piir. nro / Drawing No.
50770_V1

Rev.

50770_V1 (HK 3010 HIEKOITUSKAUHA 2,4M/HK 3010 bucket spreader 2,4M)

POS.	ITEM	NIMITYS	DESCRIPTION	MÄÄRÄ/QTY.
1	2502337	HK 2600 Kauha	HK 2600 bucket	1
2	2502339	HK 2600 TELA	HK 2600 ROLL	1
3	2502340	HK SEKOITUSAKSELI 2600	HK Mixing shaft 2600	1
4	2502341	SEULATANKO HK 260	Cover bar HK 2600	5
5	2502278	MOOTORIN KOTELO	Motors house	1
6	2502279	LAAKERIPESÄ HK	Bearings house HK	1
7	2502280	LAAKEROINNIN SUOJA	Bearings cover	1
8	2502281	KETJUNKIRISTIN	Chain adjuster	1
9	4508328	HK 30100 YLÄOSA	Upper part HK 3010	1
10	4508323	HK 3010 SIVULEVIKE	HK 3010 Slide plate	2
11	4508160	SUOJALEVY	Motors cover	1
12	4508327	KUMINKIINNITIN HK 2600	Rubbers fastener HK 2600	6
13	4508678	TELAN TIIVISTE	Rolls seal	2
14	4508946	KUMIN KIINNITYSLEVY	Rubbers fastener	2
15	8303013	Hydraulimoottori	Hydraulic motor	1
16	8305033	Varoventtiili	Relief valve	1
17	8800696	Ketju	Chain	1
18	8800673	Ketjupyörä	Chain wheel	2
19	8359005	Ketjupyörä	Chain wheel	1
20	8800582	TASAKIILA 12X8X32	Wedge 12X8X32	2
21	8353039	Urakuulalaakeri	Deep groove ball bearing	4
22	8800739	Virtauksensäätöventtiili	Flow rate control valve	1
23	8301061	T-nippa	T-nipple	1
24	8301035	Kaksoisnippa	Double nipple	4
25	8800584	Kumi	rubber	2
26	8800366	Lukkoruuvi	Carriage-bolt	2
27	8800551	PIDÄTINRENGAS	Circ lip	4
28	8352131	Akselivarmistin	Axcel Lock	5
29	8352050	Kuusioruuvi	Hex bolt	3
30	8352013	Aluslevy	Washer	23
31	8352124	Mutteri	Nut	3
32	8352076	Nyloc mutteri	Nyloc nut	23
33	8800268	RASVANIPPA M6 X 1,25	Grease nipple	3
34	8800580	RASVANIPPA M6X1 -24	Grease nipple	2
35	8800581	PUR -LETKU 8/5 MM KIRKAS	PUR -hose 8/5 MM	1
36	8800675	Lukkoruuvi	Carriage-bolt	15
37	8352049	Kuusioruuvi	Hex bolt	2
38	8352077	Nyloc mutteri	Nyloc nut	2
39	8352018	ALUSLEVY	Washer	8
40	8800676	Kuusioruuvi	Hex bolt	5
41	8309067	Letkuseti	Hose assembly	1



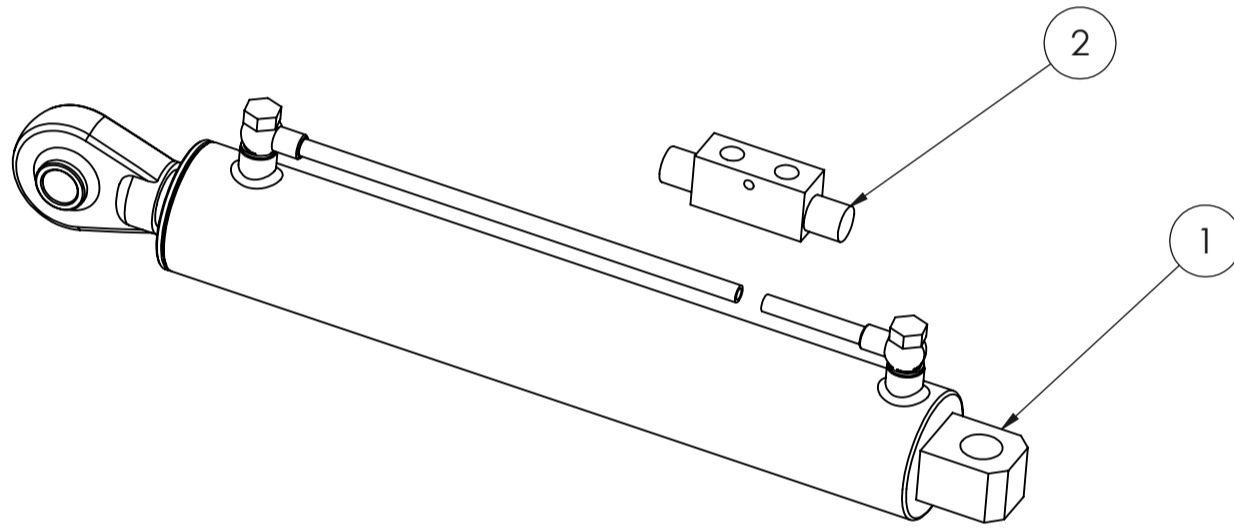
HK 3010 HIEKOITUSKAUHA 2,4M
HK 3010 bucket spreader 2,4M

Piir. nro / Drawing No.
50770_V1

Rev.

50849_V0 (TÄYTTÖSYLINTERI HK 1010-3010/Cylinder for 3 point attachment HK 1010-3010)

POS.	ITEM	NIMITYS	DESCRIPTION	MÄÄRÄ/QTY.
1	8304017 sylinteri	Täyttösylinteri	Filler Cylinder	1
2	8800497	Lukkoventtiili	Valve	1



STARK

TÄYTTÖSYLINTERI HK 1010-3010
Cylinder for 3 point attachment HK 1010-3010

Piir. nro / Drawing No.
50849_V0

Rev.