



Varaosakirja/Spare part book 50768_V0

HK 1800 HIEKOITUSKAUHA 2,0M

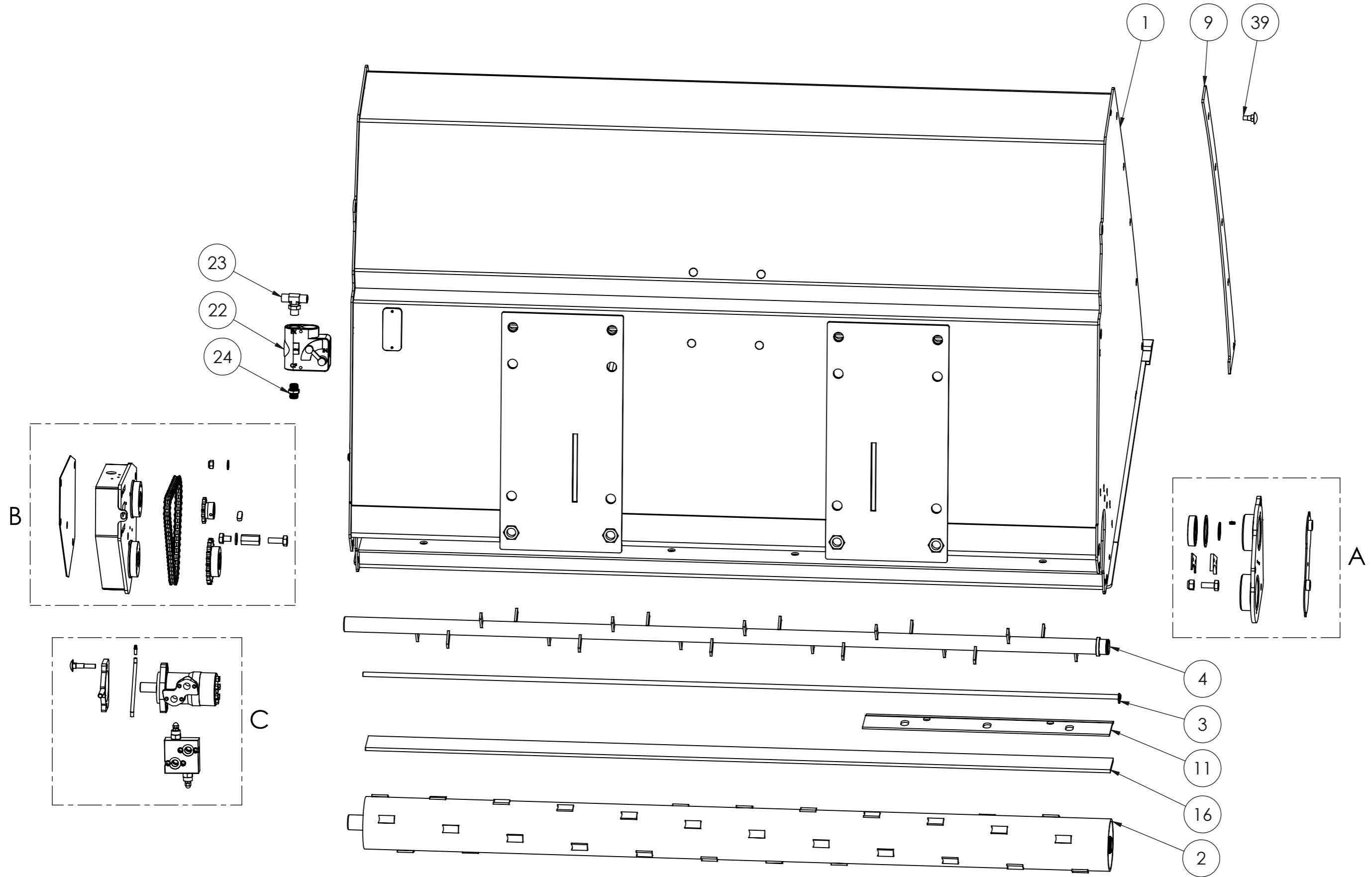
HK 1800 bucket spreader 2,0M

Päivitykset/Updates:

PÄIVITYKSET/UPDATES

OSAPALLO NUMERO/BALLOON NUMBER	REV.	KUVAUS/DESCRIPTION	HUOMIOITAVAA/NOTES
--------------------------------------	------	--------------------	--------------------

Stark -parts service / Stark varaosat
tel: +358 44 758 6221
email: parts(at)stark.fi

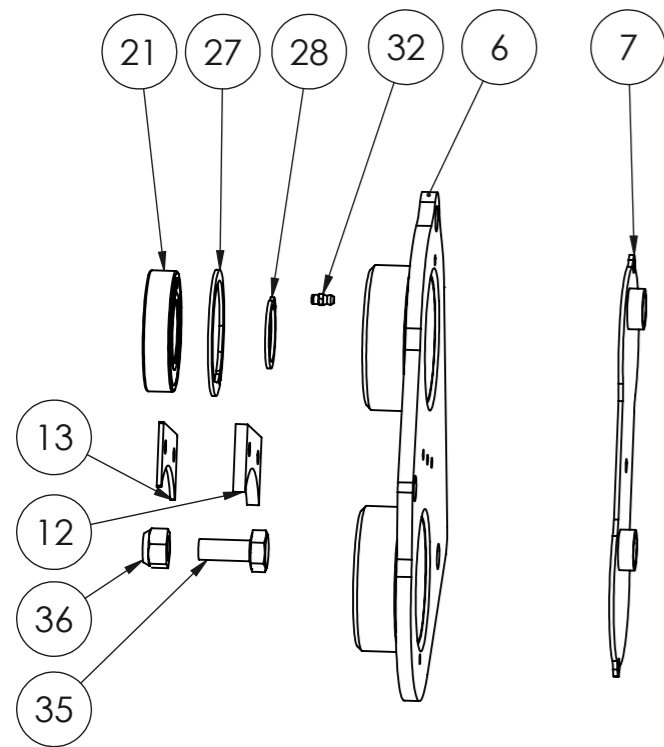


STARK

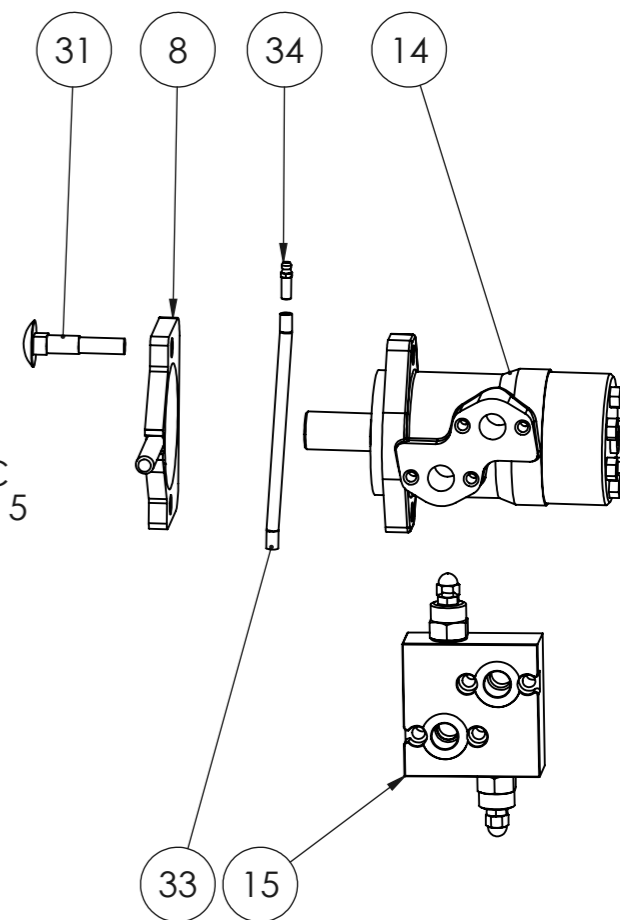
HK 1800 HIEKOITUSKAUHA 2,0M
 HK 1800 bucket spreader 2,0M

Piir. nro / Drawing No.
 50768_V0

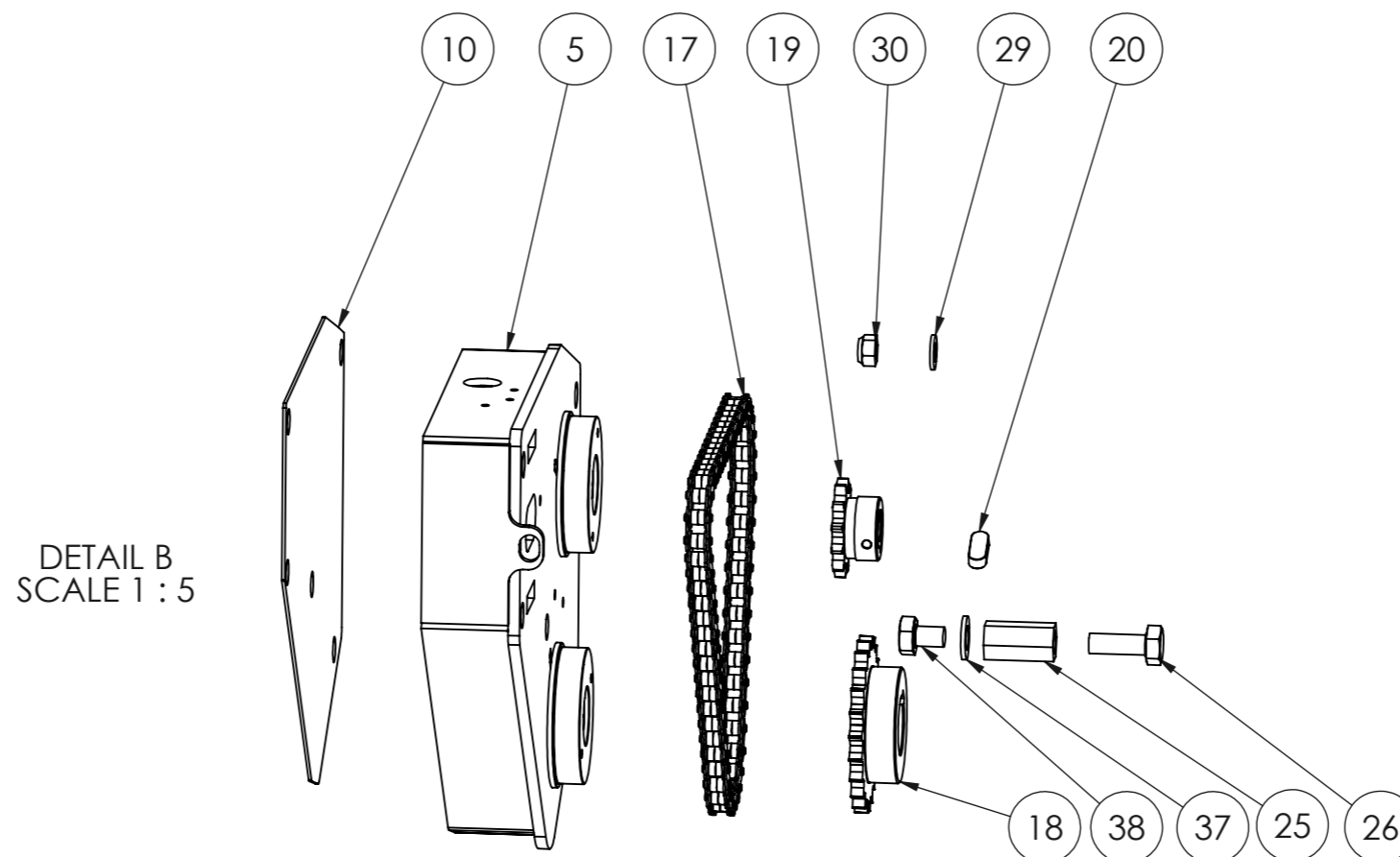
Rev.



DETAIL A
SCALE 1 : 5



DETAIL C
SCALE 1 : 5



DETAIL B
SCALE 1 : 5



STARK

HK 1800 HIEKOITUSKAUHA 2,0M
HK 1800 bucket spreader 2,0M

Piir. nro / Drawing No.
50768_V0

Rev.

50768_V0 (HK 1800 HIEKOITUSKAUHA 2,0M/HK 1800 bucket spreader 2,0M)

POS.	ITEM	NIMITYS	DESCRIPTION	MÄÄRÄ/QTY.
1	2502283	HK 1800 Kauha	HK 1800 bucket	1
2	2502290	HK 1010-2200 TELA	HK 1010-2200 ROLL	1
3	2502284	SEULATANKO HK 1010-2200	Cover bar HK 1010-2200	5
4	2502292	HK SEKOITUSAKSELI 1010-2200	HK Mixing shaft 1010-2200	1
5	2502278	MOOTTORIN KOTELO	Motors house	1
6	2502279	LAAKERIPESÄ HK	Bearings house HK	1
7	2502280	LAAKEROINNIN SUOJA	Bearings cover	1
8	2502281	KETJUNKIRISTIN	Chain adjuster	1
9	4508332	SIVUVAHVIKE HK 1800	Side plate HK 1800	2
10	4508160	SUOJALEVY	Motors cover	1
11	4508174	KUMINKIINNITIN HK 1010-2200	Rubbers fastener HK 1010-2200	6
12	4508678	TELAN TIIVISTE	Rolls seal	2
13	4508946	KUMIN KIINNITYSLEVY	Rubbers fastener	2
14	8303013	Hydraulimoottori	Hydraulic motor	1
15	8305033	Varoventtiili	Relief valve	1
16	8800584	Kumi	rubber	3
17	8800696	Ketju	Chain	1
18	8800673	Ketjupyörä	Chain wheel	2
19	8359005	Ketjupyörä	Chain wheel	1
20	8800582	TASAKIILA 12X8X32	Wedge 12X8X32	2
21	8353039	Urakuulalaakeri	Deep groove ball bearing	4
22	8305062	Virtauksensäätöventtiili	Flow rate control valve	1
23	8301061	T-nippa	T-nipple	1
24	8301035	Kaksoisnippa	Double nipple	4
25	8352124	Mutteri	Nut	5
26	8352050	Kuusioruuvi	Hex bolt	5
27	8800551	PIDÄTINRENGAS	Circ lip	4
28	8352131	Akselivarmistin	Axcel Lock	3
29	8352013	Aluslevy	Washer	18
30	8352076	Nyloc mutteri	Nyloc nut	18
31	8800366	Lukkoruuvi	Carriage-bolt	2
32	8800268	RASVANIPPA M6 X 1,25	Grease nipple	3
33	8800581	PUR -LETKU 8/5 MM KIRKAS	PUR -hose 8/5 MM	1
34	8800580	RASVANIPPA M6X1 -24	Grease nipple	2
35	8352049	Kuusioruuvi	Hex bolt	2
36	8352077	Nyloc mutteri	Nyloc nut	2
37	8352018	ALUSLEVY	Washer	8
38	8800676	Kuusioruuvi	Hex bolt	5
39	8800675	Lukkoruuvi	Carriage-bolt	10
40	8309067	Letkusetti	Hose assembly	1



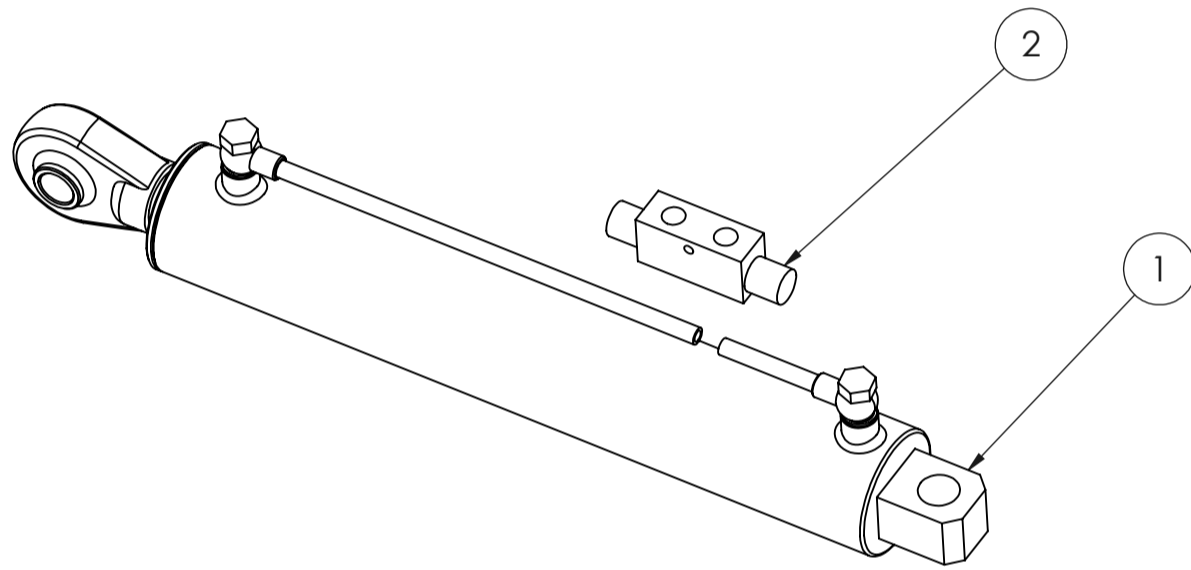
HK 1800 HIEKOITUSKAUHA 2,0M
HK 1800 bucket spreader 2,0M

Piir. nro / Drawing No.
50768_V0

Rev.

50849_V0 (TÄYTTÖSYLINTERI HK 1010-3010/Cylinder for 3 point attachment HK 1010-3010)

POS.	ITEM	NIMITYS	DESCRIPTION	MÄÄRÄ/QTY.
1	8304017 sylinteri	Täyttösylinteri	Filler Cylinder	1
2	8800497	Lukkoventtiili	Valve	1



STARK

TÄYTTÖSYLINTERI HK 1010-3010
Cylinder for 3 point attachment HK 1010-3010

Piir. nro / Drawing No.
50849_V0

Rev.