



# Varaosakirja/Spare part book

## 50741\_V0

HK 1400 HIEKOITUSKAUHA 2,0M

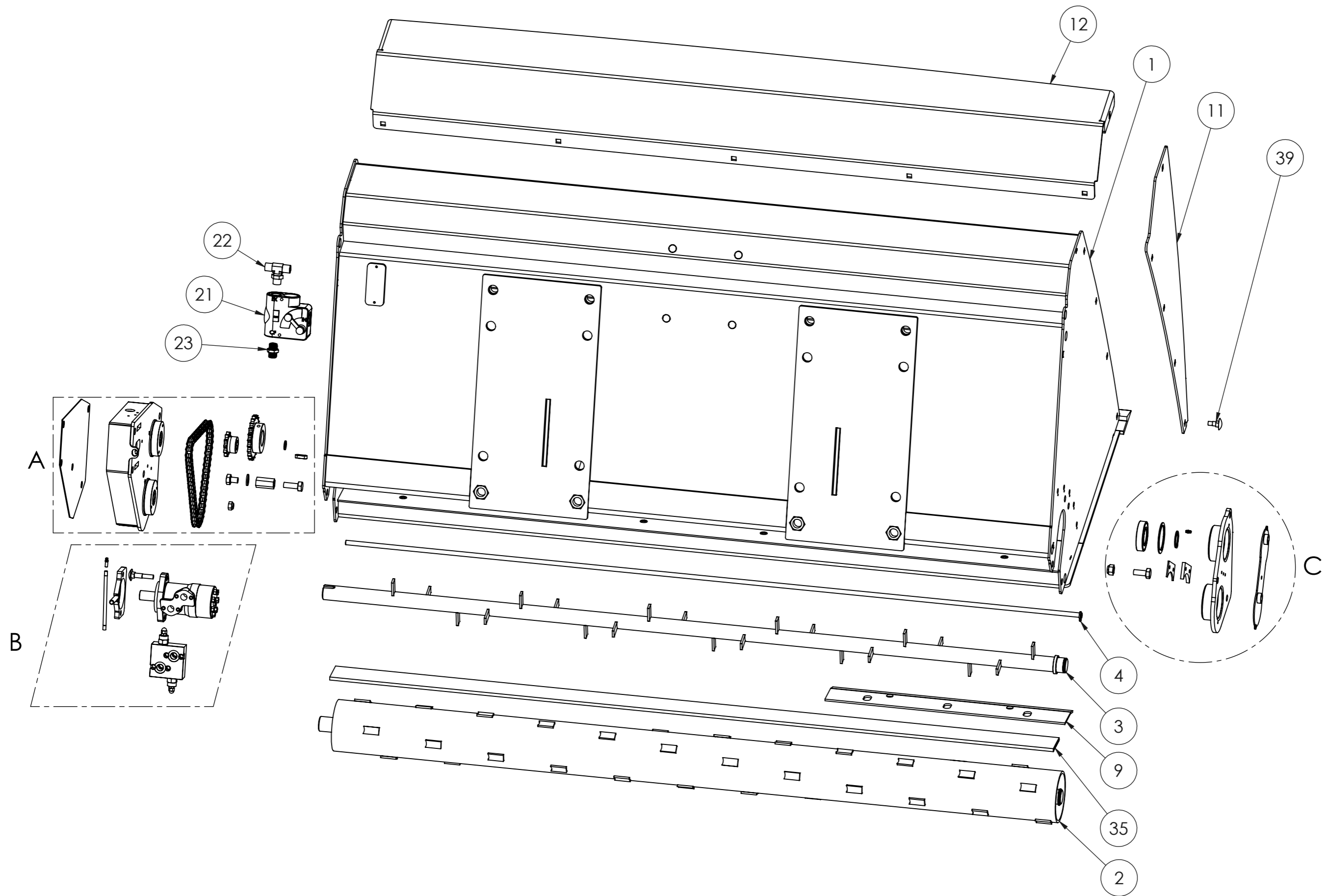
HK 1400 BUCKET SPREADER 2,0M

## Päivitykset/Updates:

### PÄIVITYKSET/UPDATES

OSAPALLO NUMERO/BALLOON NUMBER	REV.	KUVAUS/DESCRIPTION	HUOMIOITAVAA/NOTES
--------------------------------------	------	--------------------	--------------------

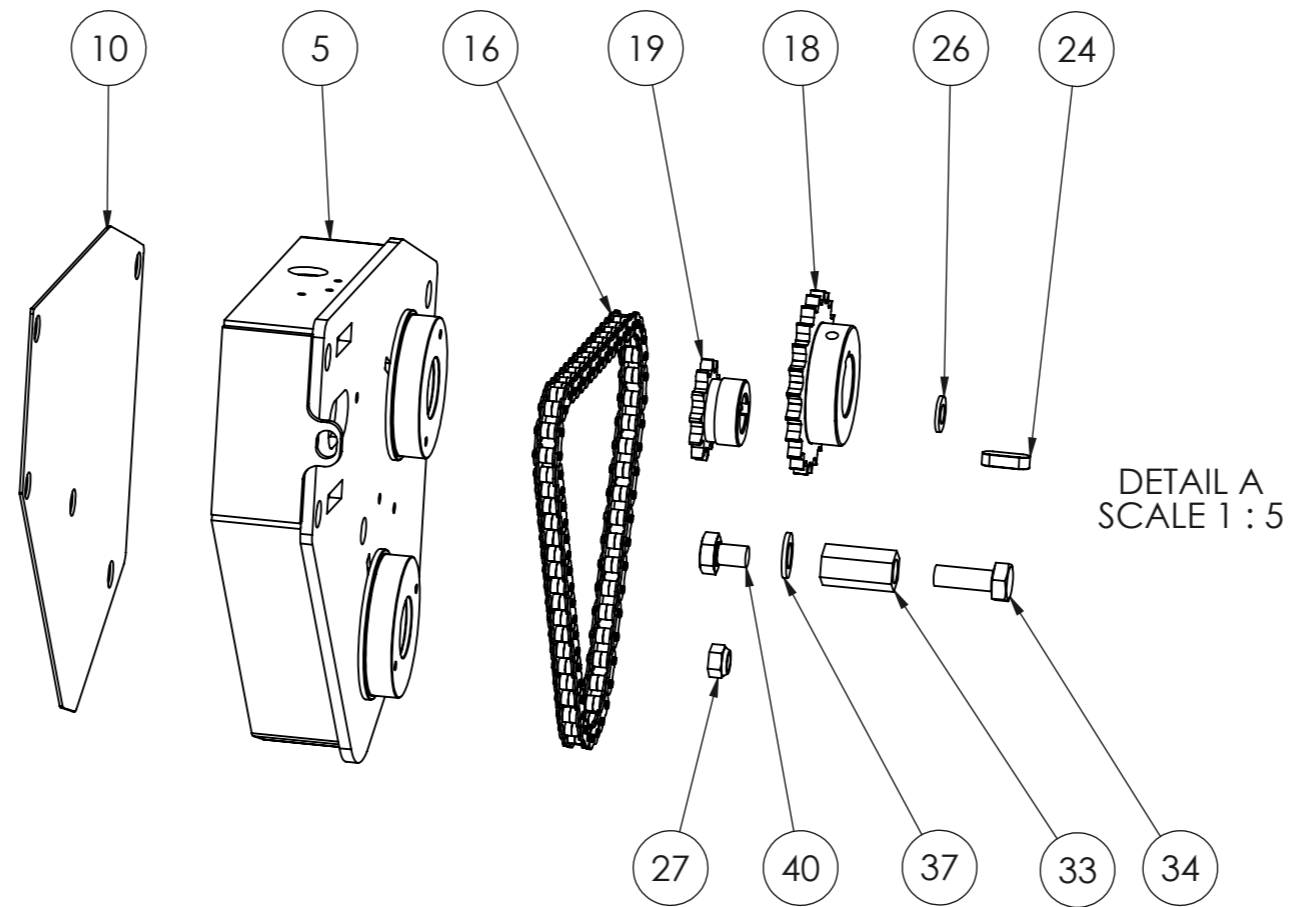
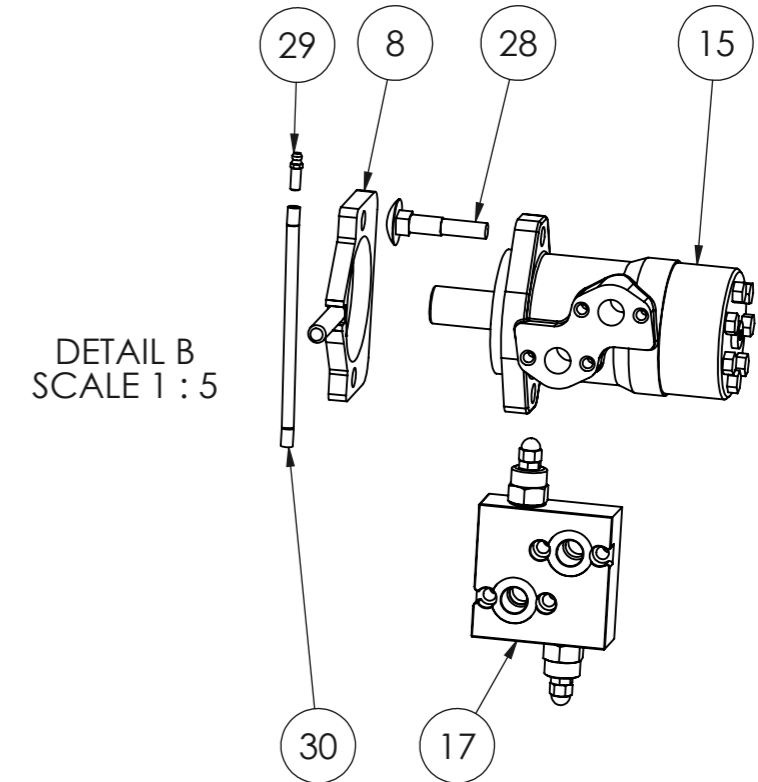
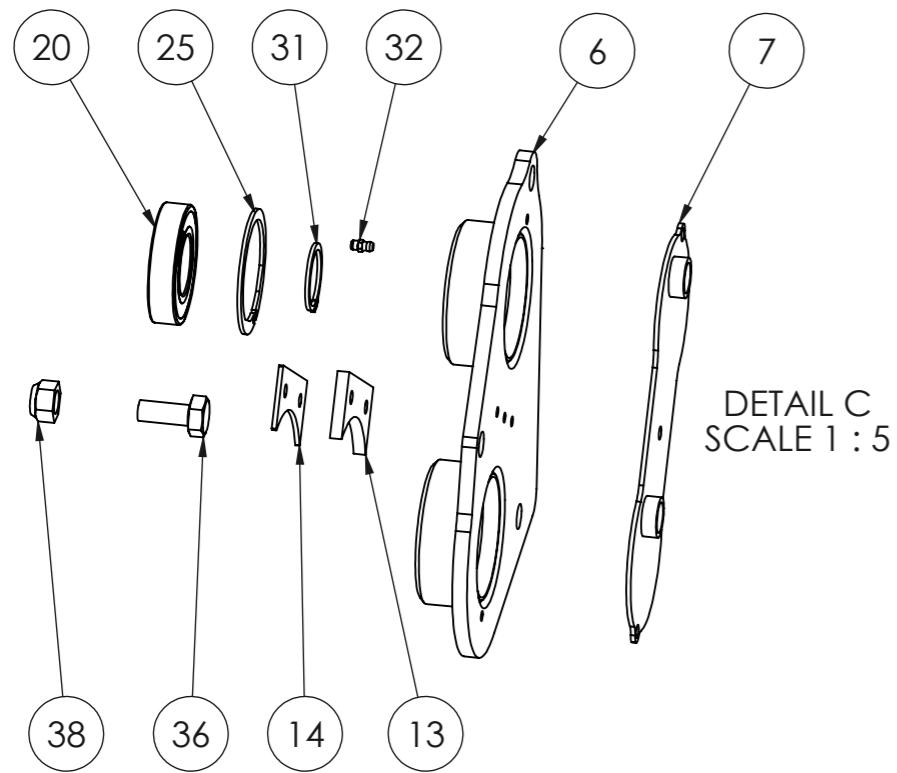
Stark -parts service / Stark varaosat  
tel: +358 44 758 6221  
email: parts(at)stark.fi



HK 1400 HIEKOITUSKAUHA 2,0M  
 HK 1400 BUCKET SPREADER 2,0M

Piir. nro / Drawing No.  
 50741\_V0

Rev.



## 50741\_V0 (HK 1400 HIEKOITUSKAUHA 2,0M/HK 1400 BUCKET SPREADER 2,0M )

POS.	ITEM	NIMITYS	DESCRIPTION	MÄÄRÄ/QTY.
1	2502286	HK 1010 Kauha	HK 1010 bucket	1
2	2502290	HK 1010-2200 TELA	HK 1010-2200 ROLL	1
3	2502292	HK SEKOITUSAKSELI 1010-2200	HK Mixing shaft 1010-2200	1
4	2502284	SEULATANKO HK 1010-2200	Cover bar HK 1010-2200	5
5	2502278	MOOTTORIN KOTELO	Motors house	1
6	2502279	LAAKERIPESÄ HK	Bearings house HK	1
7	2502280	LAAKEROINNIN SUOJA	Bearings cover	1
8	2502281	KETJUNKIRISTIN	Chain adjuster	1
9	4508174	KUMINKIINNITIN HK 1010-2200	Rubbers fastener HK 1010-2200	6
10	4508160	SUOJALEVY	Motors cover	1
11	4508217	HK 1400 SIVULEVIKE	plate	2
12	4508216	HK 1400 YLÄOSA	Rubbers fastener	1
13	4508678	TELAN TIIVISTE	Rolls seal	2
14	4508946	KUMIN KIINNITYSLEVY	Rubbers fastener	2
15	8303013	Hydraulimoottori	Hydraulic motor	1
16	8800696	Ketju	Chain	1
17	8305033	Varoventtiili	Relief valve	1
18	8800673	Ketjupyörä	Chain wheel	2
19	8359005	Ketjupyörä	Chain wheel	1
20	8353039	Urakuulalaakeri	Deep groove ball bearing	4
21	8305062	Virtauksensäätöventtiili	Flow rate control valve	1
22	8301061	T-nippa	T-nipple	1
23	8301035	Kaksoisnippa	Double nipple	4
24	8800582	TASAKIILA 12X8X32	Wedge 12X8X32	2
25	8800551	PIDÄTINRENGAS	Circ lip	4
26	8352013	Aluslevy	Washer	23
27	8352076	Nyloc mutteri	Nyloc nut	23
28	8800366	Lukkoruuvi	Carriage-bolt	2
29	8800580	RASVANIPPA M6X1 -24	Grease nipple	3
30	8800581	PUR -LETKU 8/5 MM KIRKAS	PUR -hose 8/5 MM	1
31	8352131	Akselivarmistin	Axcel Lock	3
32	8800268	RASVANIPPA M6 X 1,25	Grease nipple	2
33	8352124	Mutteri	Nut	5
34	8352050	Kuusioruuvi	Hex bolt	5
35	8800584	Kumi	rubber	2
36	8352049	Kuusioruuvi	Hex bolt	3
37	8352018	ALUSLEVY	Washer	8
38	8352077	Nyloc mutteri	Nyloc nut	3
39	8800675	Lukkoruuvi	Carriage-bolt	15
40	8800676	Kuusioruuvi	Hex bolt	5
41	8309067	Letkusetti	Hose assembly	1



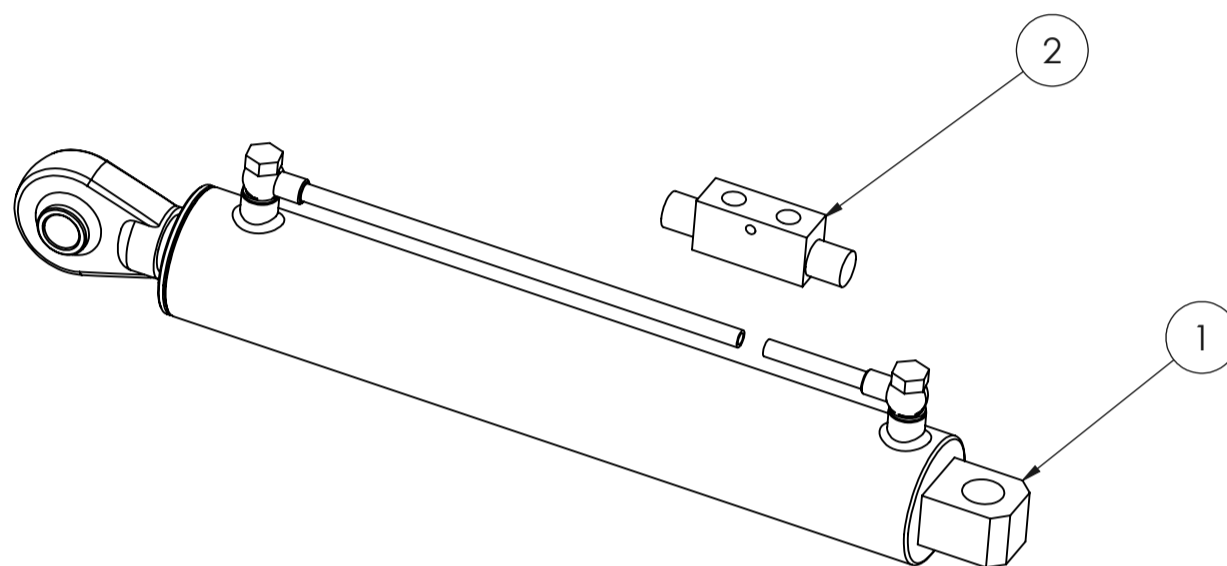
HK 1400 HIEKOITUSKAUHA 2,0M  
HK 1400 BUCKET SPREADER 2,0M

Piir. nro / Drawing No.  
50741\_V0

Rev.

## 50849\_V0 (TÄYTTÖSYLINTERI HK 1010-3010/Cylinder for 3 point attachment HK 1010-3010 )

POS.	ITEM	NIMITYS	DESCRIPTION	MÄÄRÄ/QTY.
1	8304017 sylinteri	Täyttösylinteri	Filler Cylinder	1
2	8800497	Lukkoventtiili	Valve	1

**STARK**TÄYTTÖSYLINTERI HK 1010-3010  
Cylinder for 3 point attachment HK 1010-3010Piir. nro / Drawing No.  
50849\_V0

Rev.