



Varaosakirja/Spare part book 50731_V0

SIIPILUMIKAUHA SL 2350/4150 (SF)

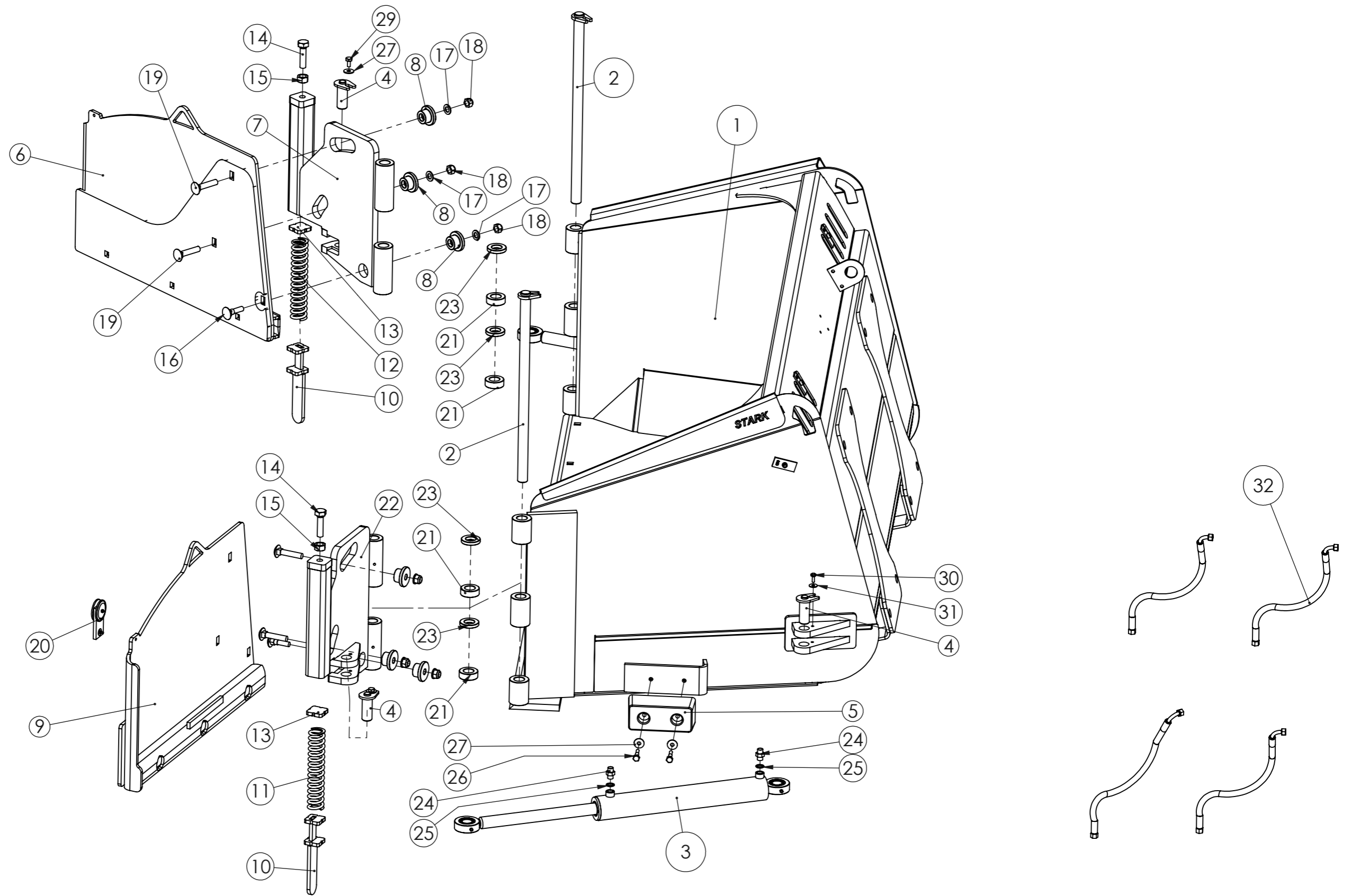
Multi purpose bucket SL 2250/4150(SF)

Päivitykset/Updates:

PÄIVITYKSET/UPDATES

OSAPALLO NUMERO/BALLOON NUMBER	REV.	KUVAUS/DESCRIPTION	HUOMIOITAVAA/NOTES
--------------------------------------	------	--------------------	--------------------

Stark -parts service / Stark varaosat
tel: +358 44 758 6221
email: parts(at)stark.fi



STARK

Multi purpose bucket SL 2250/4150(SF)

Piir. nro / Drawing No.
50731_V0

Rev.

50731_V0 (SIIPILUMIKAUHA SL 2350/4150 (SF)/Multi purpose bucket SL 2250/4150(SF))

POS.	ITEM	NIMITYS	DESCRIPTION	MÄÄRÄ/QTY.
1	2502169	SL 2350	SL 2350	1
2	2500530	Tappi	Pin	2
3	8354051	Hydraulisyylinteri (oik/vas)	Hydraulic cylinder (RIGHT/LEFT)	2
4	2500167	Tappi	Pin	4
5	8800153	Kumi	rubber	2
6	2500650	siipi oikea	Wing right	1
7	2500645	SL 700 TERÄRUNKO OIKEA	Blade frame right	1
8	4500659	Holkki	Bushing	6
9	2500249	siipi vasen	wing left	1
10	2500131	SL JOUSTIN	Ribbed	2
11	8351007	Jousi	Spring	1
12	8351007	Jousi	Spring	1
13	4501419	levy	plate	2
14	88000046	Kuusioruuvi	Hex bolt	2
15	8352068	Mutteri	Nut	2
16	8352170	Lukkoruuvi	Carriage-bolt	2
17	8352018	Aluslevy	Washer	6
18	8352077	Nyloc mutteri	Nyloc nut	6
19	88000016	Lukkoruuvi	Carriage-bolt	4
20	6001009	Heijastin	Reflector	1
21	4500150	siipiholkki	Bushing	4
22	2500129	SL 700 TERÄRUNKO VASEN	Blade frame left	1
23	4500044	Holkki	Bushing	4
24	8301033	Kaksoisnipa	Double nipple	4
25	8307002	Usit-tiiviste	Usit-Ring	4
26	8352038	Kuusioruuvi	Hex bolt M10X55	4
27	8352144	Aluslevy	Washer	6
28	8352096	Nyloc mutteri	Nyloc nut	4
29	8352151	Kuusioruuvi	Hex bolt	2
30	8352059	Kuusioruuvi	Hex bolt	2
31	8352035	Aluslevy	Washer	2
32	8309005	Letkuseti sl 2200-2500	Hose set	1

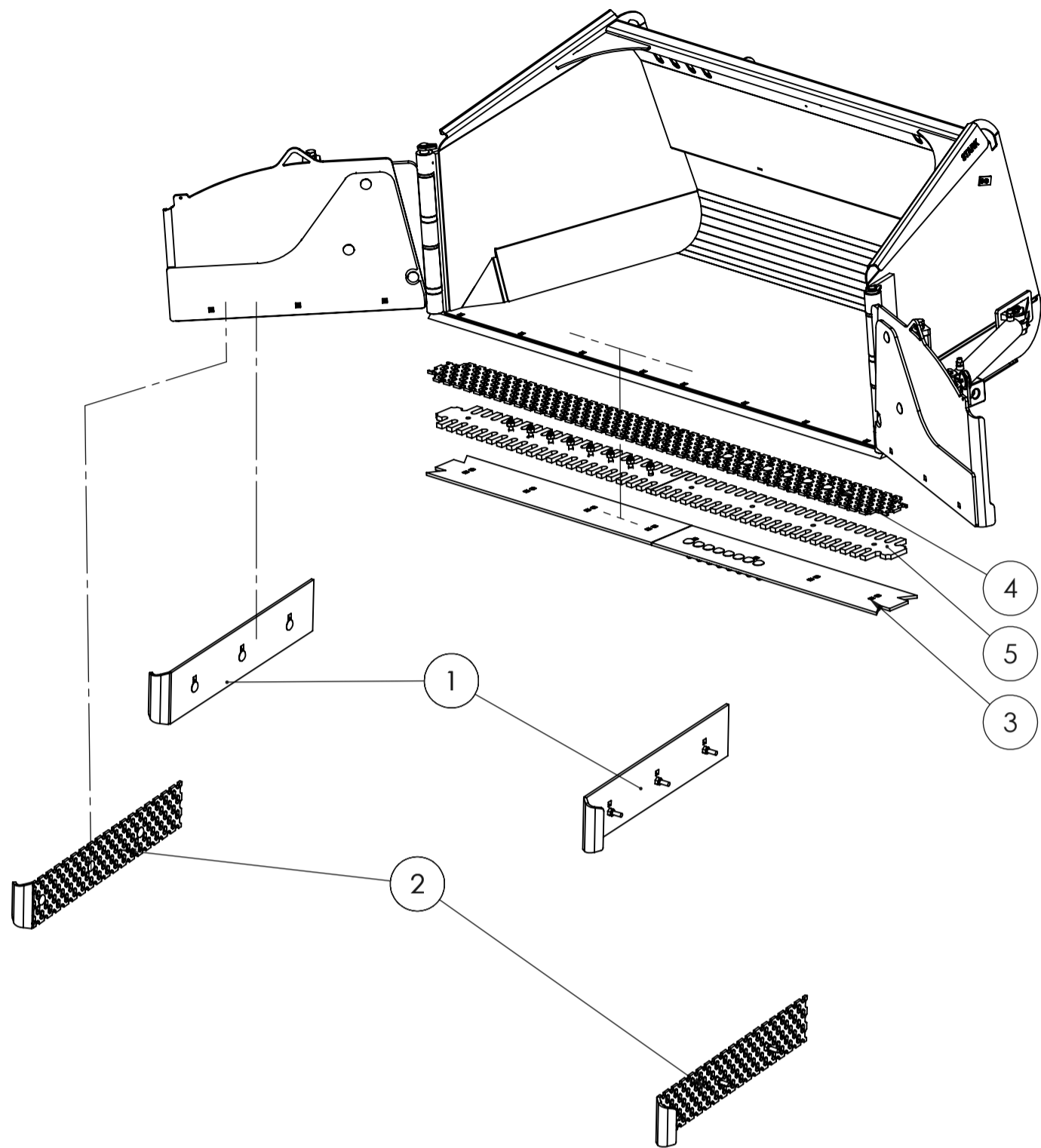


STARK

SIIPILUMIKAUHA SL 2350/4150
(SF)
Multi purpose bucket SL
2250/4150(SF)

Piir. nro / Drawing No.
50731_V0

Rev.



50731_V0 (SIIPILUMIKAUHA SL 2350/4150 (SF)/Multi purpose bucket SL 2250/4150(SF))

POS.	ITEM	NIMITYS	DESCRIPTION	terävaihtoehdot/QT Y.
1	6001158	SI tasaterä	Flat blades	1
2	6001159	SL reikäterät	Perforated blades	1
3	50751	TASATERÄSARJA SL2350	FLAT BLADE SET SL2350	1
4	50750	REIKÄTERÄT SL 2350	PERFORATED BLADES SL 2350	1
5	50752	HAMMASTERÄSARJ A SL 2350	TOOTHED BLADE SET SL 2350	1



STARK

SIIPILUMIKAUHA SL 2350/4150
(SF)
Multi purpose bucket SL
2250/4150(SF)

Piir. nro / Drawing No.
50731_V0

Rev.