

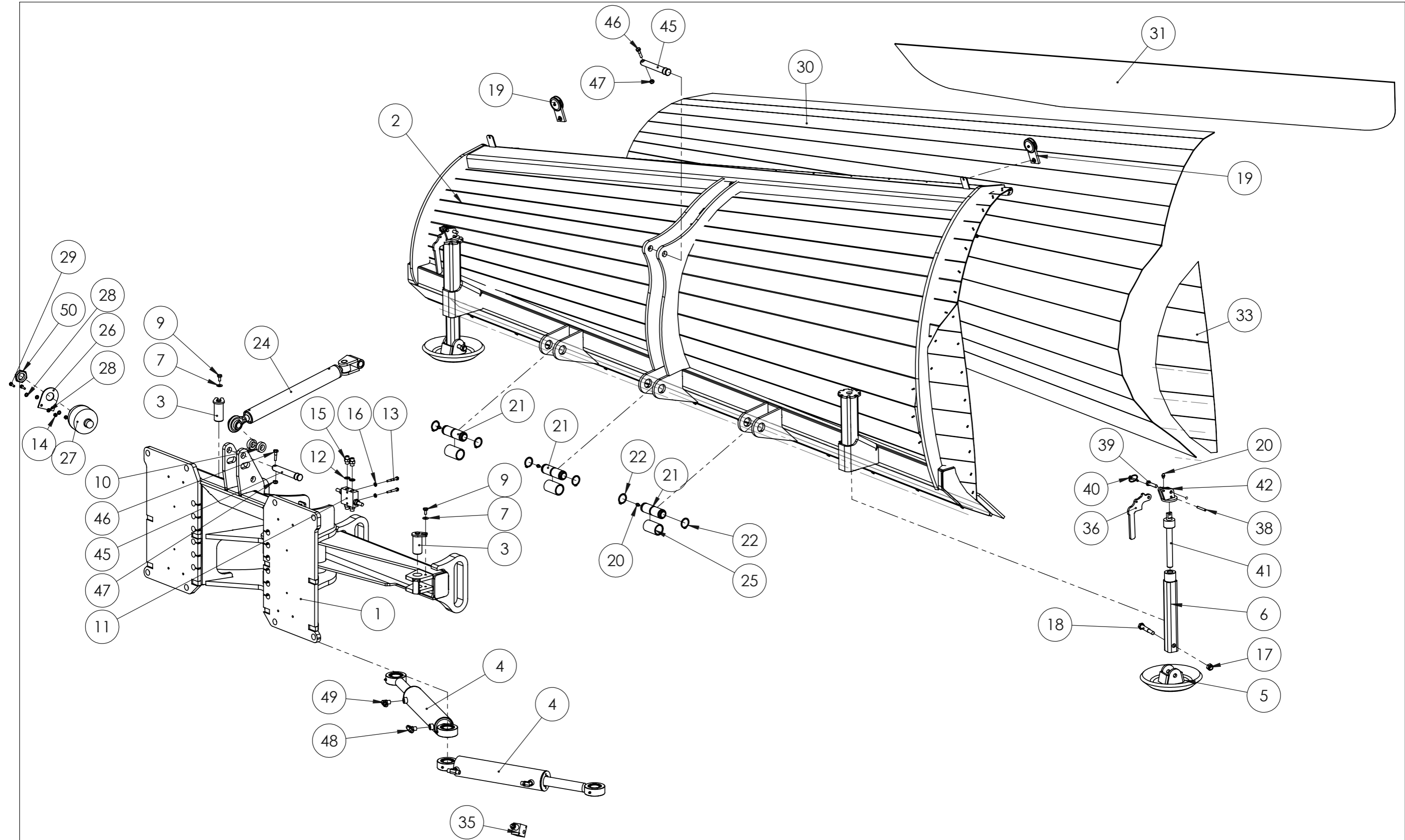


Varaosakirja/Spare part book  
50435

ALM 3700

ALM 3700

Päivitykset/Updates:



**STARK**

ALM 3700

ALM 3700

Piir. nro / Drawing No.

50435

Rev.

ITEM NO.	PART NUMBER	DESCRIPTION	description_en	Default/ QTY.
1	2501908	ISO KR RUNKO ALM HITSAUS JA MAALAU	Steering Frame	1
2	2501911	ALM 3700 SIIPI HITSAUS JA MAALAU	ALM 3700 Wing	1
3	2500243	TAPPI D40 - 85 HITS. PASS.	Pin	2
4	8304003	Hydr. Sylinteri 80-40-330-550 Ge40 AA KOKOONPANO	Hydraulic cylinder	2
5	2500727	TASSUNLAUTANEN HITSAUS JA MAALAU	Support leg	2
6	2500284	TUKIJALAN SISÄPUTKI RELAX HITSAUS	Tube	2
7	8352035	Korilaatta Zn M8x25 -84118 25 .	Washer	2
8	8355022	KALVOLÄPIVIENTIKUMI 25MM 424	Rubber plug	3
9	8352151	KUUSIORUUVI 933/8.8zn M10x20 .	Hex bolt	2
10	4500543	Levy PL15 D44 × 44 S355J2G3	Plate	2
11	8305001	KAKSOISVAROVENTTIILI R3/8	Relief valve	1
12	8307002	BONDED SEAL - USIT 3/8" .	Usit-Ring	4
13	8352159	KUUSIORUUVI M8x55	Hex bolt	2
14	8352103	NYLOC-MUTTERI M8 .	Nyloc nut	4
15	8301033	KANI UK R3/8" 201-06 .	Double nipple	4
16	8352091	Tähtialuslevy 6798-a Zn M8 .	Washer	2
17	8352077	NYLOC MUTTERI M16 DIN 985 ZN .	Nyloc nut	14
18	8352040	KUUSIORUUVI 931/8.8ZN M16X100 -805316 100	Hex bolt	2
19	6001009	HEIJASTIN MODUULI	Reflector	2
20	8356003	Rasvanippa M8 x 1,25 M20 DIN 127 B	Grease nipple	9
21	4500251	KÄÄNTÖRUNGON TAPPI Ø40-135 S355J2G3	Pin	3
22	8352131	LUKKORENGAS D40 DIN471	Axcel Lock	6
23	8800350	VETONIITTI 4,2X15 ALUMIINI	Blind rivet	44
24	2501912	HYDRAULINEN ADS	Hydraulic ADS	1
25	8800121	TERÄSHOLKKI D50/d40 x 80 S355J2G3	Bushing	3
26	4500189	PAINEAKUN KORVAKE PL5 80 × 100 S355J2G3	Bracket	1
27	8308011	Paineakku Sb0210-0,75e/663u-210ab 65Bar	Hydraulic Accumulator	1
28	8352104	ALUSLEVY M8 DIN 125 ZN	Washer	4
29	8352061	KUUSIORUUVI 933/8.8ZN M8X30	Hex bolt	2
30	4507007	SIIPIMUOVI 3700 PL3 1975 × 3877 PE-HD	Plastic for Wing	1
31	4507006	LUMIMUOVI ALM 3700 PL3 400 × 3299 PE-HD	Snow Visor	1
32	4507008	TAIVUTETTU ALUMIINI ALM3700	AL Prof.	1
33	4506996	HEITTOLIPAN MUOVI PL3 266 × 1070 PE-HD	Plastic for Wings	1
34	4507009	ALU J-PROF. ALM3700	AL Prof.	1
35	8800317	VAROVENTTIILI 3/8" MAX 350 BAR 35L/MIN	Relief valve	1
36	4501363	TUKIJALAS VEIVI PL8 195 × 132 S355J2G3	Lever	2
37	8352076	Nyloc-mutteri Din 985 Zn Nm12 -836812 .	Nyloc nut	2
38	88000094	jousisokka 8x55	Roll pin	2
39	8352048	Kuusioruuvi 933/8.8zn M12x50 -805712 50 .	Hex bolt	2
40	8352084	RENGASSOKKA ZNC 6.0	Ring Pin	2
41	2501806	TRAPETSITANKO HITSAUS	Trapezoidal bar	2
42	2501807	PYÖRITIN HITSAUS		2
43	8536004	TASATERÄ 200x10X1220 Kulutusteräs	Flat Blade 200x10X1220	3
44	8352170	LUKKORUUVI M16x60 603/10.9 Zn	Carriage-bolt	12
45	8800341	TYÖNTÖVARREN TAPPI D25 x 180	Pin for Top Link	2
46	8352037	KUUSIORUUVI 931/8.8 M10X40 M10x35 DIN 933	Hex bolt	2
47	8352096	NYLOC-MUTTERI M10 - DIN985 Zn	Nyloc nut	2
48	8301046	T-NIPPA T R UK3/8 702-06	T-connector	2
49	8301063	SKUNI BSPPU/BSPPU3/8 701S-06 .	Angular nipple	2
50	8308009	Mutteri -17h M33x1,5 Zn		1



ALM 3700  
ALM 3700

Piir. nro / Drawing No.  
50435

Rev.

ITEM NO.	PART NUMBER	DESCRIPTION	description_en	Lisävarusteet/QTY.
1	10601	LED VALOSARJA 12V - 24V	LED -lights 12V-24V	1
2	50389	TUKIPYÖRÄT 130	Support Wheels	1
3	1061	SÄHKÖVENTTIILI 12V	Electric directional valve 12V	1
4	1062	SÄHKÖVENTTIILI 24V	Electric directional valve 24V	1



**STARK**

ALM 3700  
ALM 3700

Piir. nro / Drawing No.  
50435

Rev.