



Varaosakirja/Spare part book 50434_V0

Siipilumikauha SL 2500/4300 Varaosat

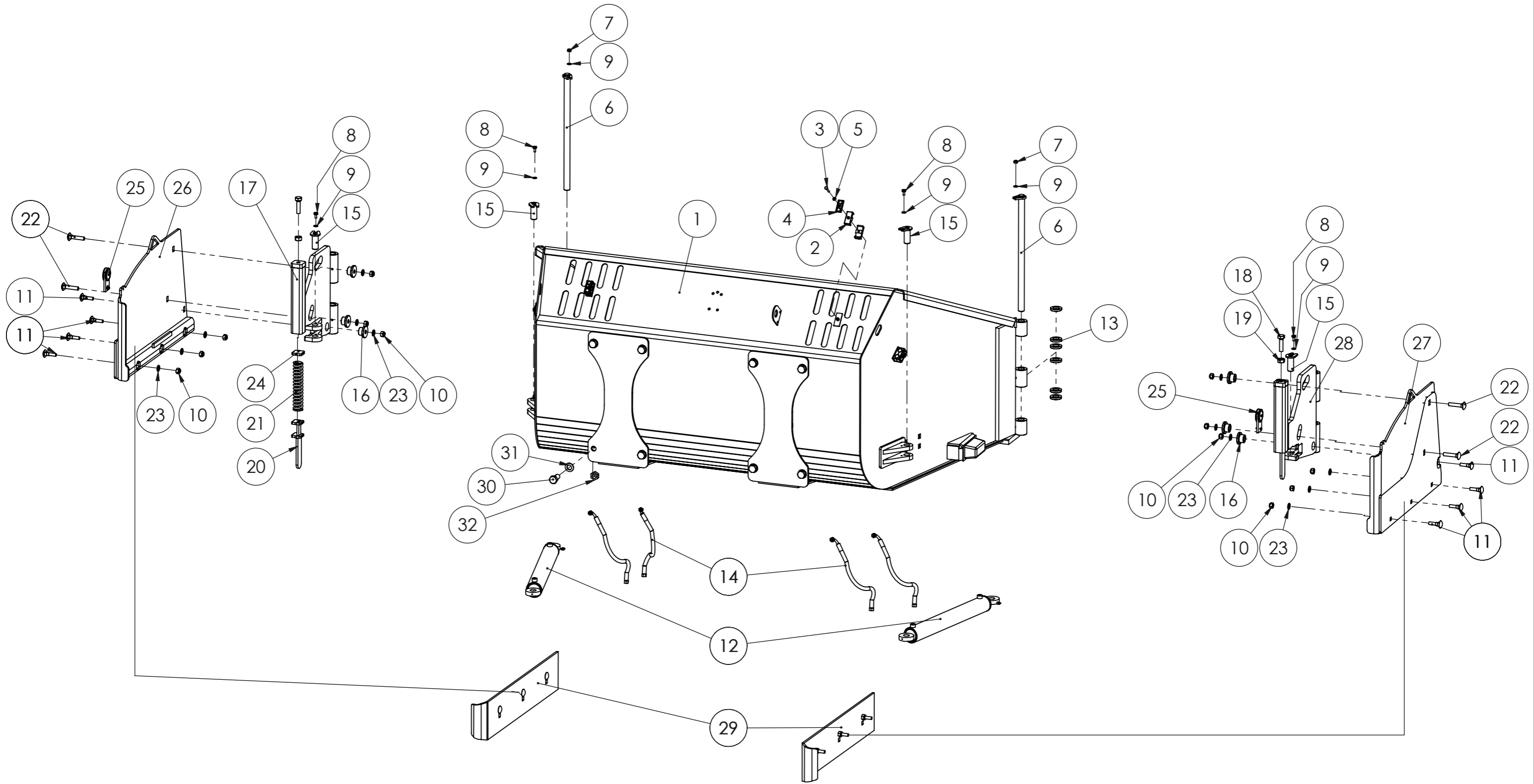
Multi-purpose bucket Spare parts

Päivitykset/Updates:

PÄIVITYKSET/UPDATES

OSAPALLO NUMERO/BALLOON NUMBER	REV.	KUVAUS/DESCRIPTION	HUOMIOITAVAA/NOTES
--------------------------------------	------	--------------------	--------------------

Stark -parts service / Stark varaosat
tel: +358 44 758 6221
email: parts(at)stark.fi



50434_V0 (Siipilumikauha SL 2500/4300 Varaosat/Multi-purpose bucket Spare parts)

POS.	ITEM	NIMITYS	DESCRIPTION	MÄÄRÄ/QTY.
1	2501900	SIIPILUMIKAUHA 2500/4300	MULTI-PURPOSE BUCKET 2500/4300	1
2	8303023	Kiinnitysosa	Fastening part	8
3	88000045	Kuusioruuvi	Hex bolt	4
4	8302044	Peitelevy	Cover plate	4
5	8352104	Aluslevy	Washer	4
6	2500530	Tappi	Pin	2
7	8352096	Nyloc mutteri	Nyloc nut	2
8	8352151	Kuusioruuvi	Hex bolt	4
9	8352012	Aluslevy	Washer	6
10	8352077	Nyloc mutteri	Nyloc nut	12
11	8352170	Lukkoruuvi	Carriage-bolt	8
12	8354052	Hydraulisylinteri	Hydraulic cylinder	2
13	4500044	Holkki	Bushing	12
14	8309007	Letkuseti	Hose set	1
15	2500167	Tappi	Pin	4
16	4500659	Holkki	Bushing	6
17	2500248	Terärunko	Blade frame left	1
18	88000046	Kuusioruuvi	Hex bolt	2
19	8352068	Mutteri	Nut	2
20	2500131	SL JOUSTIN	Ribbed	2
21	8351007	Jousi	Spring	2
22	88000016	Lukkoruuvi	Carriage-bolt	4
23	8352018	Aluslevy	Washer	12
24	4501419	levy	plate	2
25	6001009	Heijastin	Reflector	2
26	2500249	siipi vasen	wing left	1
27	2500650	siipi oikea	Wing right	1
28	2500642	Terärunko oikea	Blade frame right	1
29	6001158	SI tasaterä	Flat blades	1
30	8352177	Kuusioruuvi	Hex bolt	8
31	8352015	Aluslevy	Washer	8
32	8352074	Mutteri	Nut	4


STARK

 Siipilumikauha SL 2500/4300
 Varaosat
 Multi-purpose bucket Spare
 parts

 Piir. nro / Drawing No.
 50434_V0

Rev.

50434_V0 (Siipilumikauha SL 2500/4300 Varaosat/Multi-purpose bucket Spare parts)

POS.	ITEM	NIMITYS	DESCRIPTION	Valinnaisvarusteet/ QTY.
1	6001171	Venttiili, kaksoispaineenrajoitus R3/8"	Valve, safety R3/8"	1
2	6001172	Venttiili, varo KVVP38+paineakku	Valve, safety KVVP38 with accumulator	1
3	50272	KAH LIUKUSOVITE	Floating frame	1
4	6001173	Sähköventtiili 12V moduuli	Electric directional valve 12V	1
5	6001174	Sähköventtiili 24V moduuli	Electric directional valve	1
6	6001175	Sähköventtiili 12V (P.A) moduuli	Electric directional valve 12V with accumulator	1
7	6001176	Sähköventtiili 24V (P.A) moduuli	Electric directional valve 24V with accumulator	1
8	8382009	Ohjausyksikkö	Control valve	1
9	6001159	SL reikäterät	Perforated blades	1
10	6001194	Reikäteräsarja	Serrated Blades	1
11	6001202	hammasteräsarja	Serrated Blades	1
12	2103	Säästöteräpaketti 2500	Set of Base and Bolt-on Edges 2500	1
13	8352177	Kuusioruuvi	Hex bolt	1
14	8352015	Aluslevy	Washer	1
15	8352074	Mutteri	Nut	1

Huom! Siipilumikauhojen huulilevyissä erilaiset reikävälit reikä-, hammas- ja säästöterillä. Jälkikäteen vaihdetuille erilaisille terille joutuu siis polttoleikkaamaan uudet reiän paikat.

Huom! Jos myyt teriä huulilevyjen alle, varmista terän mitat ennen vuotta 2016 valmistetuista kauhoista.



STARK

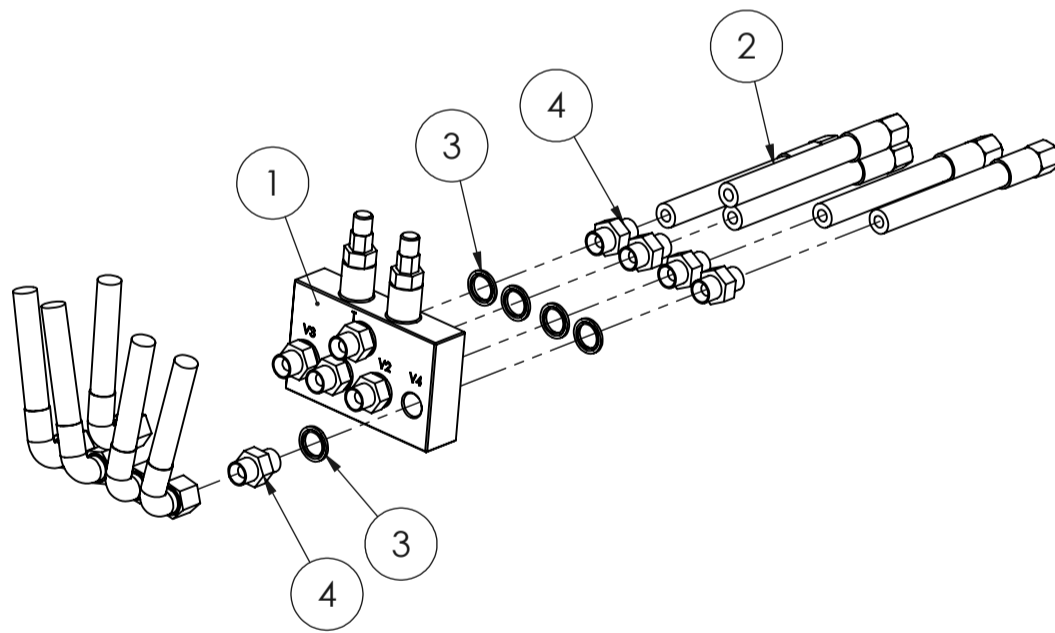
Siipilumikauha SL
2500/4300 Varaosat
Multi-purpose bucket Spare
parts

Piir. nro / Drawing No.
50434_V0

Rev.

6001171_V0 (Venttiili, kaksoispaineenrajoitus R3/8"/Valve, safety R3/8")

POS.	ITEM	NIMITYS	DESCRIPTION	MÄÄRÄ/QTY.
1	8305041	Venttiili, kaksoispaineenrajoitus R3/8"	Valve, safety R3/8"	1
2	7400001	Letkusetti	HOSE SET	1
3	8307002	Usit-tiiviste	Usit-Ring	9
4	8301033	Kaksoisnippa	Double nipple	9



STARK

Venttiili, kaksoispaineenrajoitus R3/8"
Valve, safety R3/8"

Piir. nro / Drawing No.
6001171_V0

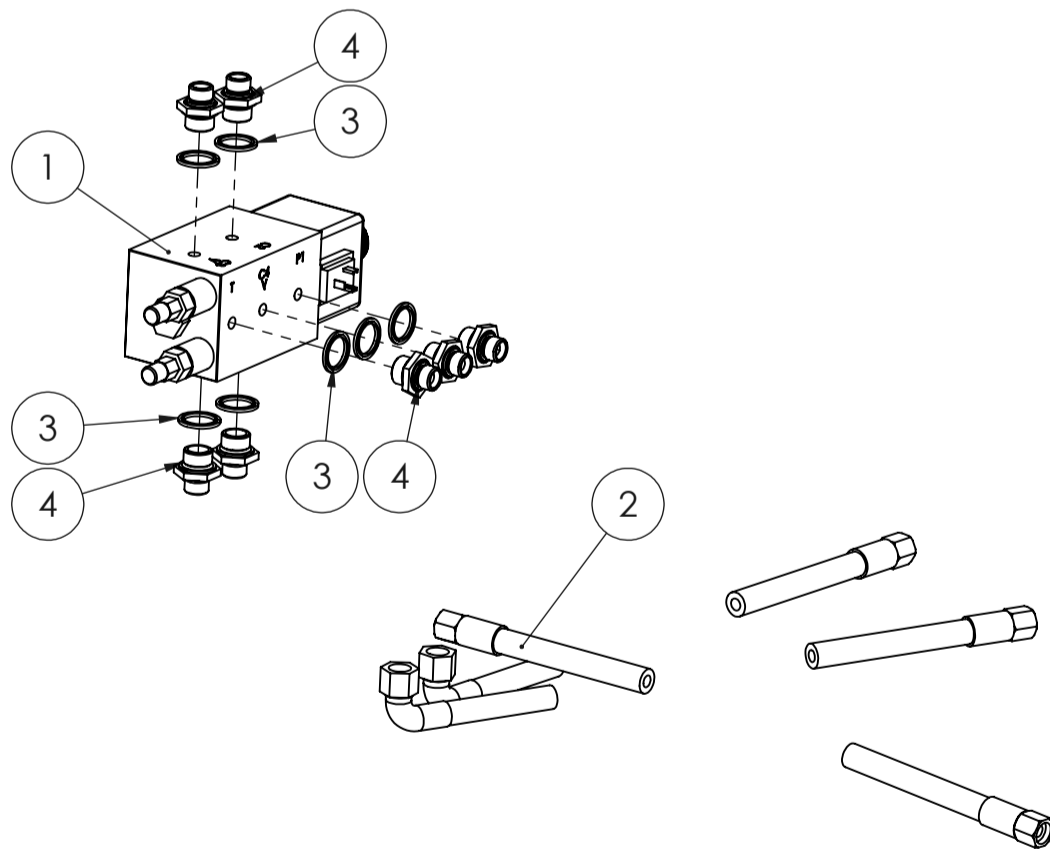
Rev.

6001173_V0 (Sähköventtiili 12V moduuli/Electric directional valve 12V)

POS.	ITEM	NIMITYS	DESCRIPTION	MÄÄRÄ/QTY.
1	8305008	suuntaventtiili	Directional valve	1
2	7400003	Letkusetti	HOSE SET	1
3	8307003	Usit-tiiviste	Usit-Ring	7
4	8301036	Supistusnipa	Adapter nipple	7

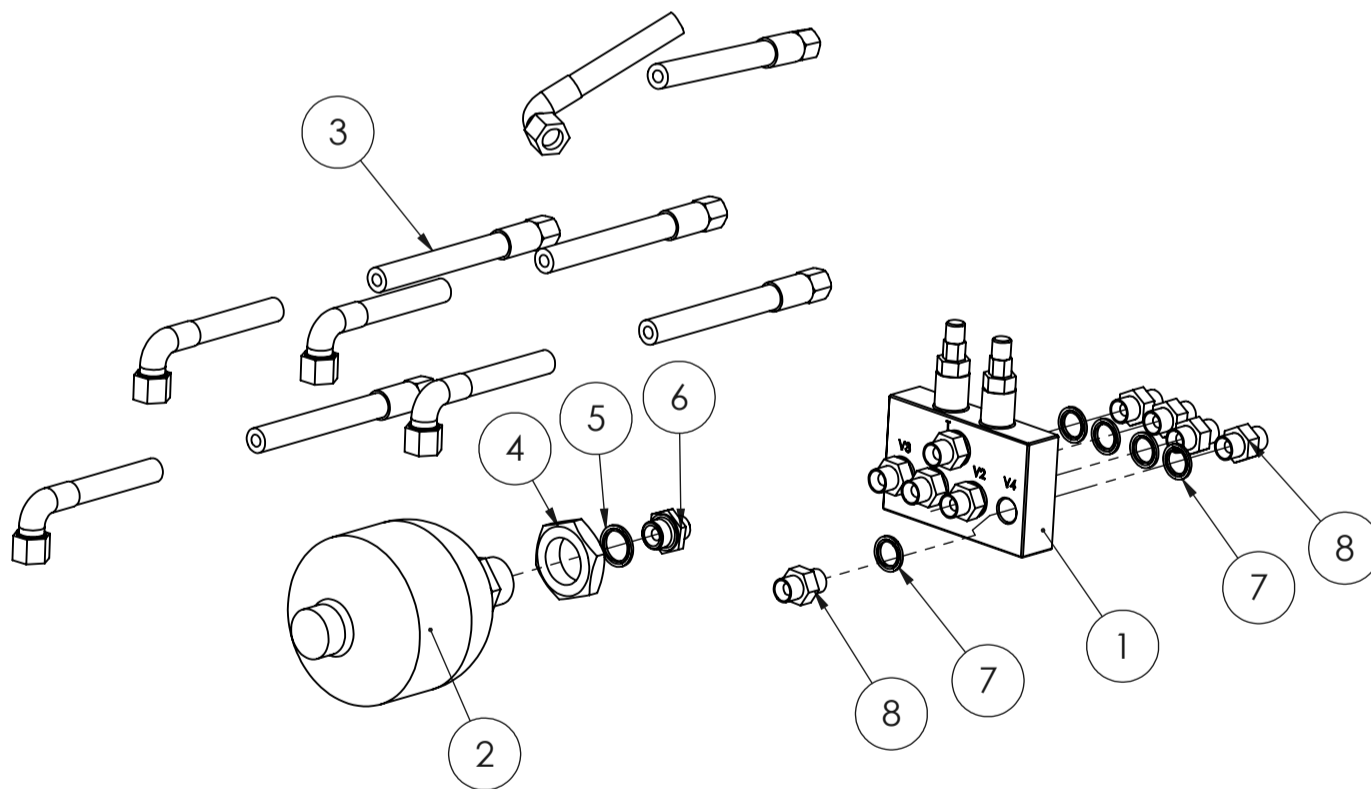
Varaosina suuntaventtiilin kelat:
12V musta 8305012
12V teräs 88000095

Johtosarja yhdelle kelalle 8800222
Johtosarja kahdelle kelalle 8800221



6001172_V0 (Venttiili, varo KVVP38+paineakku/Valve, safety KVVP38 with accumulator)

POS.	ITEM	NIMITYS	DESCRIPTION	MÄÄRÄ/QTY.
1	8305041	Venttiili, kaksoispaineenrajoi- tus R3/8"	Valve, safety R3/8"	1
2	8308011	Painevaraaja	Accumulator	1
3	7400002	Letkusetti	HOSE SET	1
4	8308009	Mutteri	Nut	1
5	8307003	Usit-tiiviste	Usit-Ring	1
6	8301036	Supistusnippa	Adapter nipple	1
7	8307002	Usit-tiiviste	Usit-Ring	9
8	8301033	Kaksoisnippa	Double nipple	9



STARK

Venttiili, varo
KVVP38+paineakku
Valve, safety KVVP38 with
accumulator

Piir. nro / Drawing No.
6001172_V0

Rev.

6001175_V0

(Sähköventtiili 12V (P.A) moduuli/Electric directional valve 12V with accumulator)

POS.	ITEM	NIMITYS	DESCRIPTION	MÄÄRÄ/QTY.
1	8305009	Venttiili, suunta 6/2 R1/2" 12V (pakku)	Directional Valve, 6/2 R1/2" 12V for accumulator	1
2	8308011	Painevaraaja	Accumulator	1
3	7400004	Letkusetti	HOSE SET	1
4	8301036	Supistusnipa	Adapter nipple	8
5	8307003	Usit-tiiviste	Usit-Ring	8
6	8308009	Mutteri	Nut	1

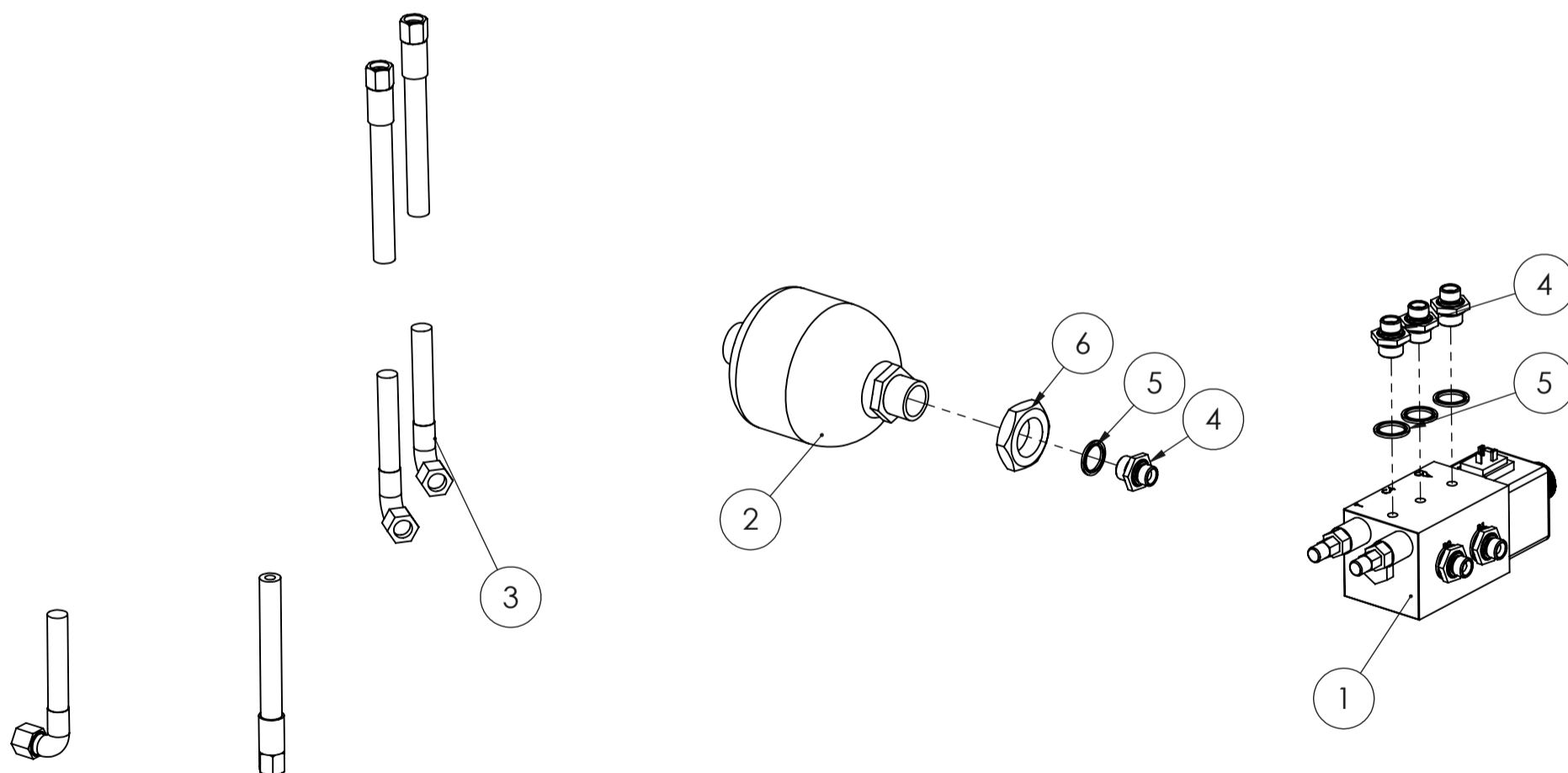
Varaosina suuntaventtiilin kelat:

12V musta 8305012

12V teräs 88000095

Johtosarja yhdelle kelalle 8800222

Johtosarja kahdelle kelalle 8800221

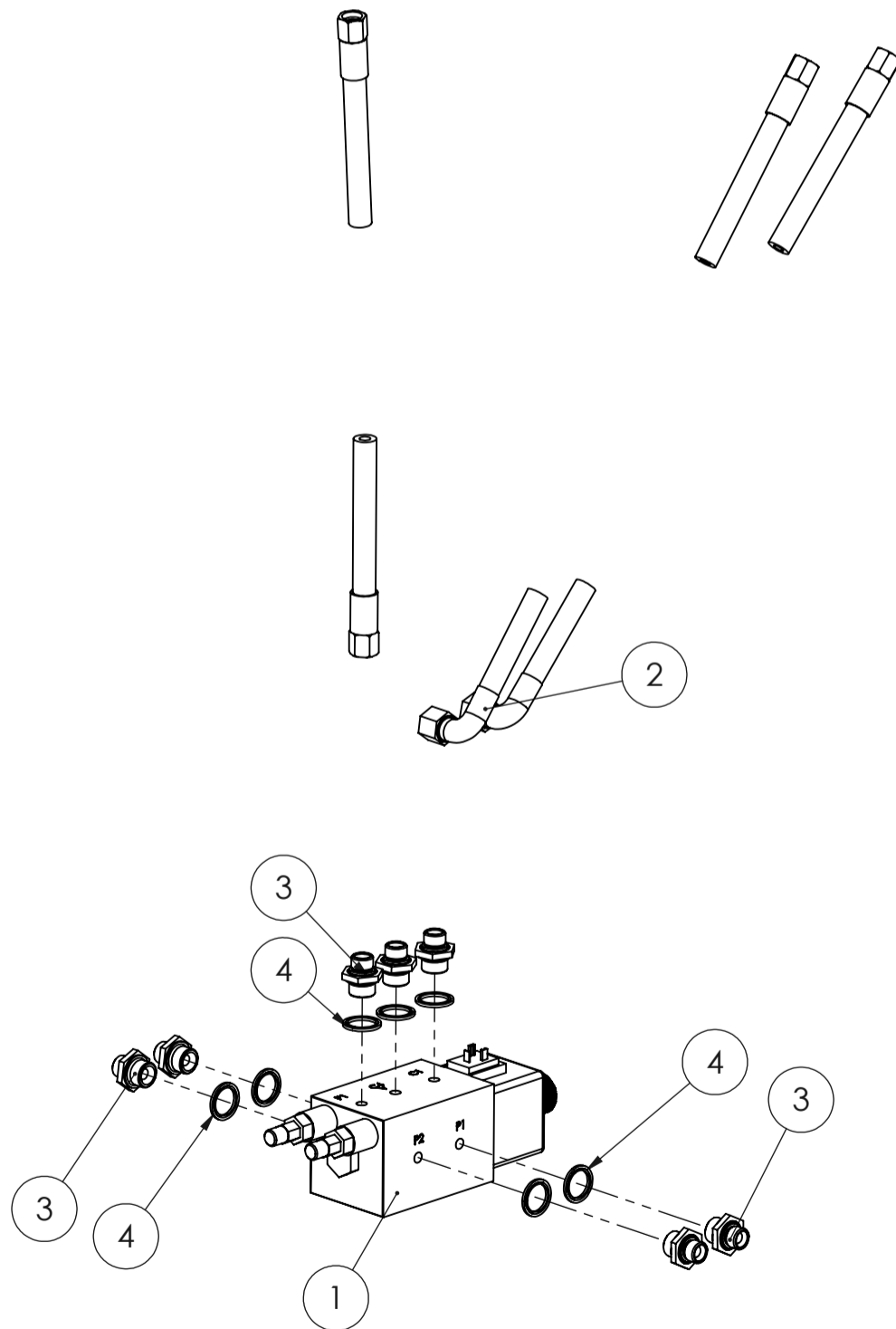


6001174_V0 (Sähköventtiili 24V moduuli/Electric directional valve)

POS.	ITEM	NIMITYS	DESCRIPTION	MÄÄRÄ/QTY.
1	8305031	Venttiili, suunta 6/2 R1/2" 24V (tankki)	Directional Valve, 6/2 R1/2" 24V (for tank line)	1
2	7400003	Letkusetti	HOSE SET	1
3	8301036	Supistusnipppa	Adapter nipple	7
4	8307003	Usit-tiiviste	Usit-Ring	7

Varaosina suuntaventtiilin kelat:
 24V musta 8305013
 24V teräs 88000096

Johtosarja yhdelle kelalle 8800222
 Johtosarja kahdelle kelalle 8800221



6001176_V0

(Sähköventtiili 24V (P.A) moduuli/Electric directional valve 24V with accumulator)

POS.	ITEM	NIMITYS	DESCRIPTION	MÄÄRÄ/QTY.
1	8305032	Venttiili, suunta 6/2 R1/2" 24V+paineakku	Directional Valve, 6/2 R1/2" 24V with accumulator	1
2	7400004	Letkusetti	HOSE SET	1
3	8308011	Painevaraaja	Accumulator	1
4	8308009	Mutteri	Nut	1
5	8307003	Usit-tiiviste	Usit-Ring	8
6	8301036	Supistusnipa	Adapter nipple	8

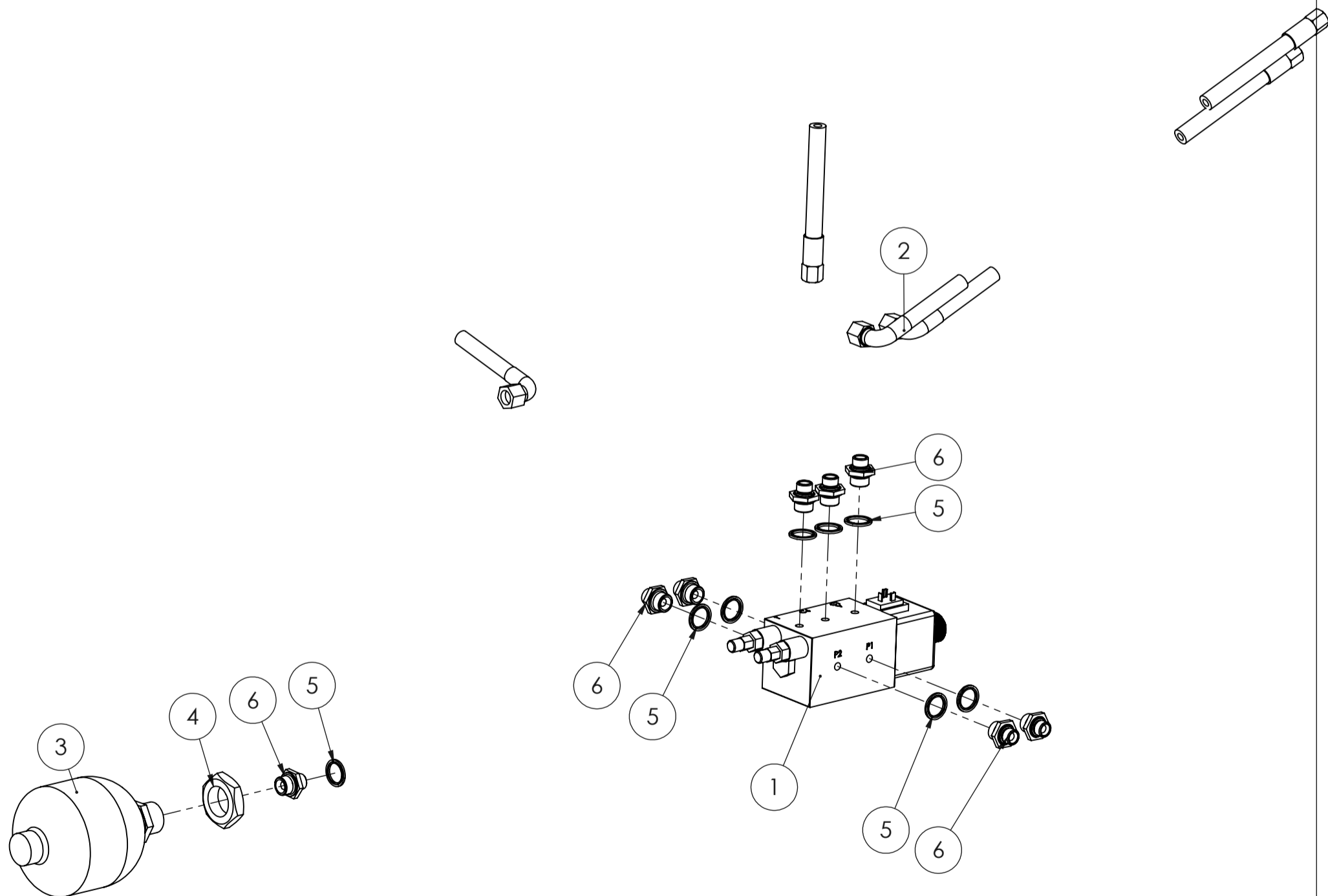
Varaosina suuntaventtiilin kelat:

24V musta 8305013

24V teräs 88000096

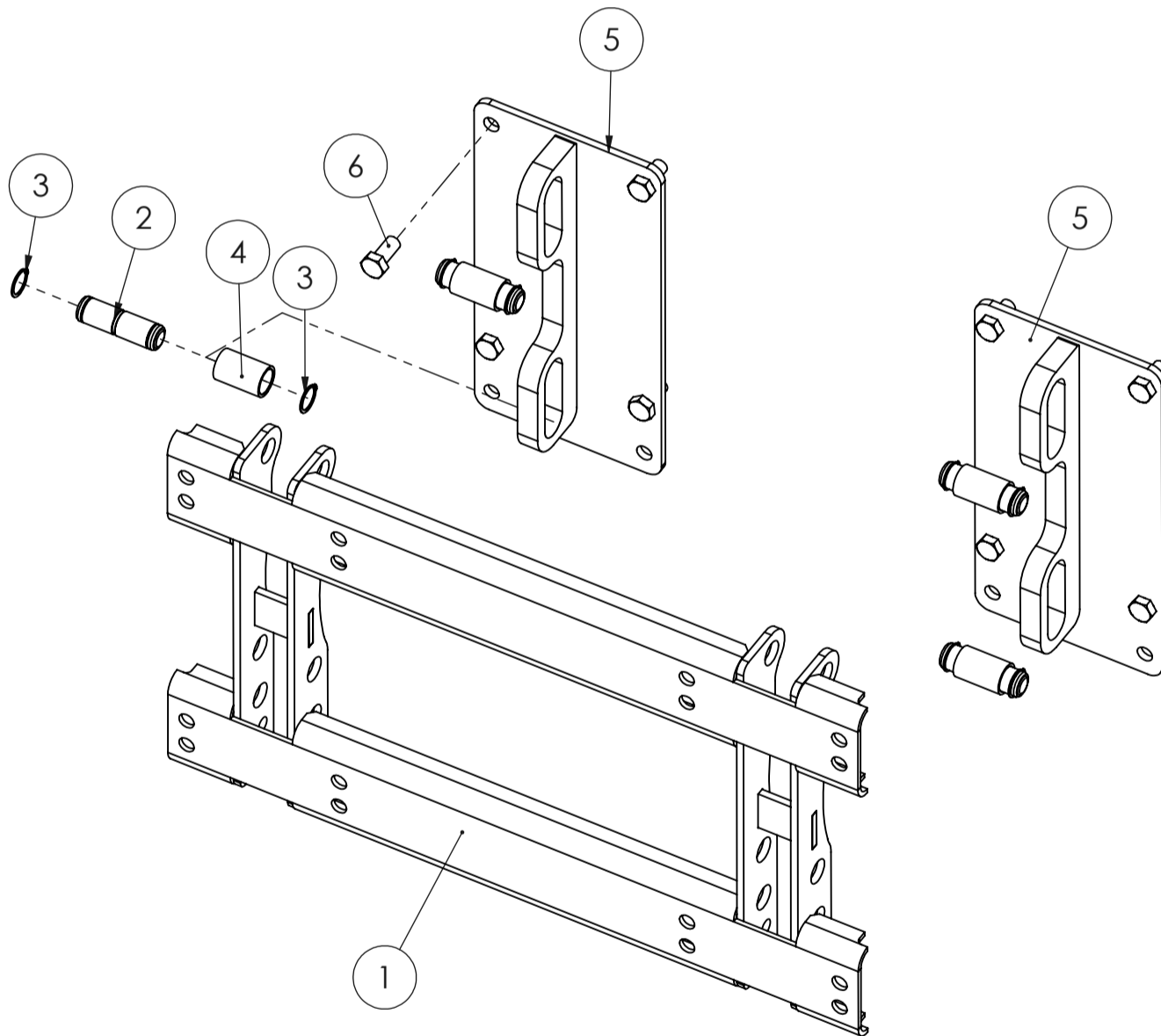
Johtosarja yhdelle kelalle 8800222

Johtosarja kahdelle kelalle 8800221



50272_V0 (KAH LIUKUSOVITE/Floating frame)

POS.	ITEM	NIMITYS	DESCRIPTION	MÄÄRÄ/QTY.
1	2501457	SOVITERUNKO	Fitting Frame	1
2	4500251	Tappi	Pin	4
3	8352131	Akselivarmistin	Axcel Lock	8
4	8800121	Holkki	Bushing	4
5	2501748	IRTOSOVITE LIUKUKORVAKKEET	Removable Float Fit	1
6	8352177	Kuusioruuvi	Hex bolt	8



STARK

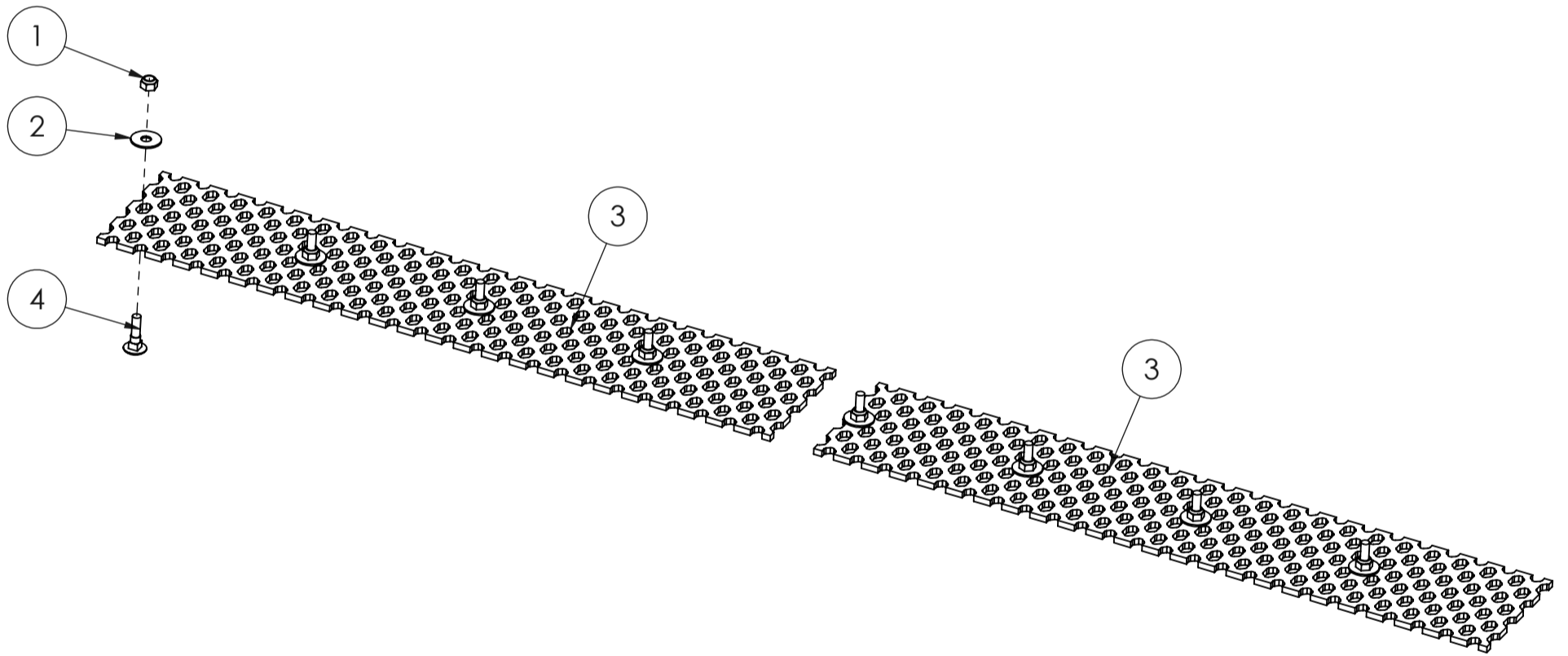
KAH LIUKUSOVITE
Floating frame

Piir. nro / Drawing No.
50272_V0

Rev.

6001194 (Reikäteräsarja/Serrated Blades)

POS.	ITEM	NIMITYS	DESCRIPTION	MÄÄRÄ/QTY.
1	8352077	Nyloc mutteri	Nyloc nut	8
2	8352034	Korilaatta	Washer	8
3	8534005	Reikäteräs	Perforated blade	2
4	8352170	Lukkoruuvi	Carriage-bolt	8



STARK

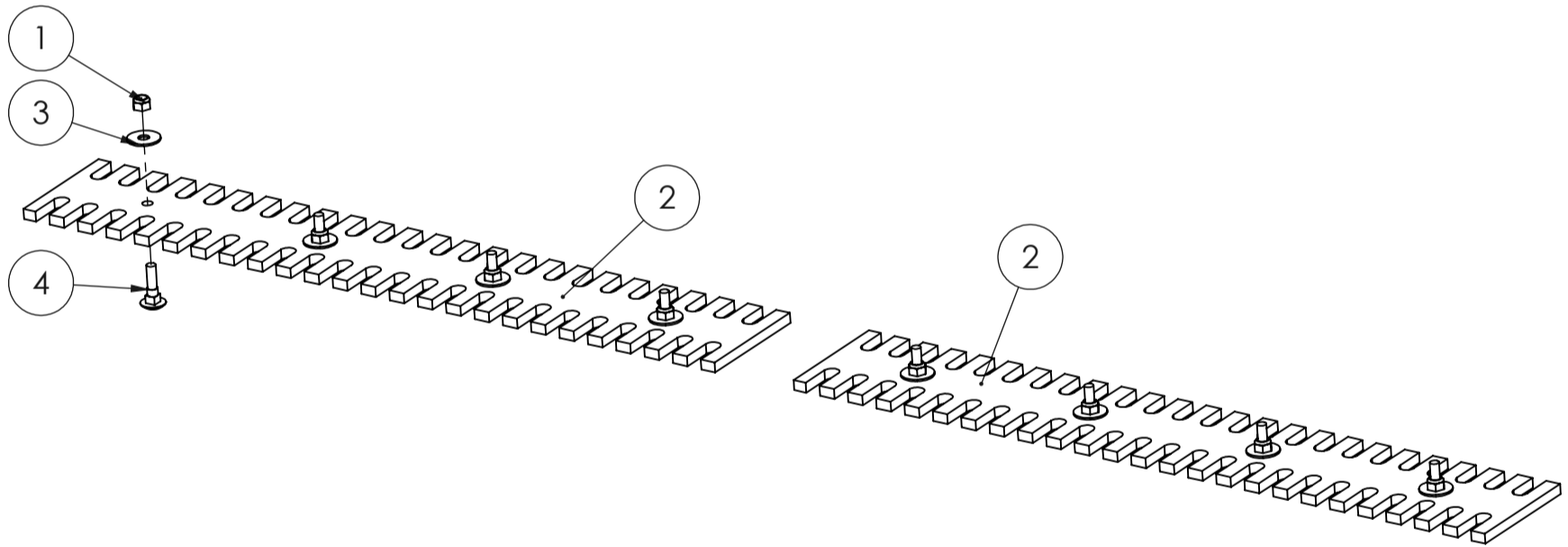
Reikäteräsarja
Serrated Blades

Piir. nro / Drawing No.
6001194

Rev.

6001202 (hammasteräsarja/Serrated Blades)

POS.	ITEM	NIMITYS	DESCRIPTION	MÄÄRÄ/QTY.
1	8352077	Nyloc mutteri	Nyloc nut	8
2	8533002	Hammasterä	Serrated Blades	2
3	8352034	Korilaatta	Washer	8
4	8352170	Lukkoruuvi	Carriage-bolt	8



STARK

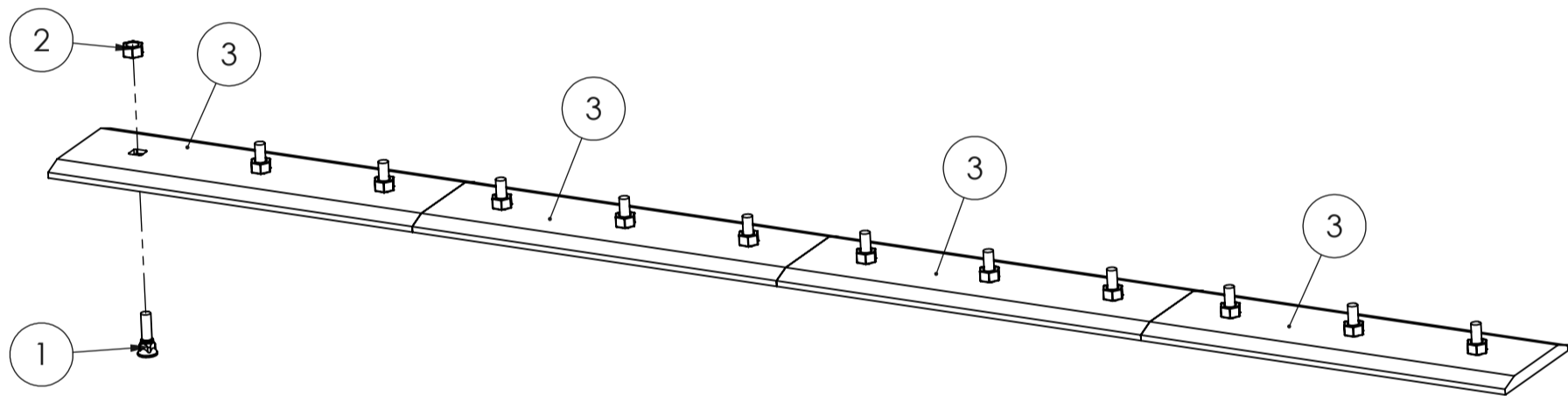
hammasteräsarja
Serrated Blades

Piir. nro / Drawing No.
6001202

Rev.

2103 (Säästöteräpaketti 2500/Set of Base and Bolt-on Edges 2500)

POS.	ITEM	NIMITYS	DESCRIPTION	MÄÄRÄ/QTY.
1	8537006	Säästöterän pultti FH 3/4"x63	Bolt of Base and Bolt-on Edges FH 3/4"x63	12
2	8537002	3/4" Säästöterän mutteri	3/4" Nut of Bolt-On Edge	12
3	8538001	Säästöterä	Bolt-on Edges	4



STARK

Säästöteräpaketti 2500

Set of Base and Bolt-on Edges
2500

Piir. nro / Drawing No.

2103

Rev.