



Varaosakirja/Spare part book 50433_V0

Siipilumikauha 2500/3900 Varaosat

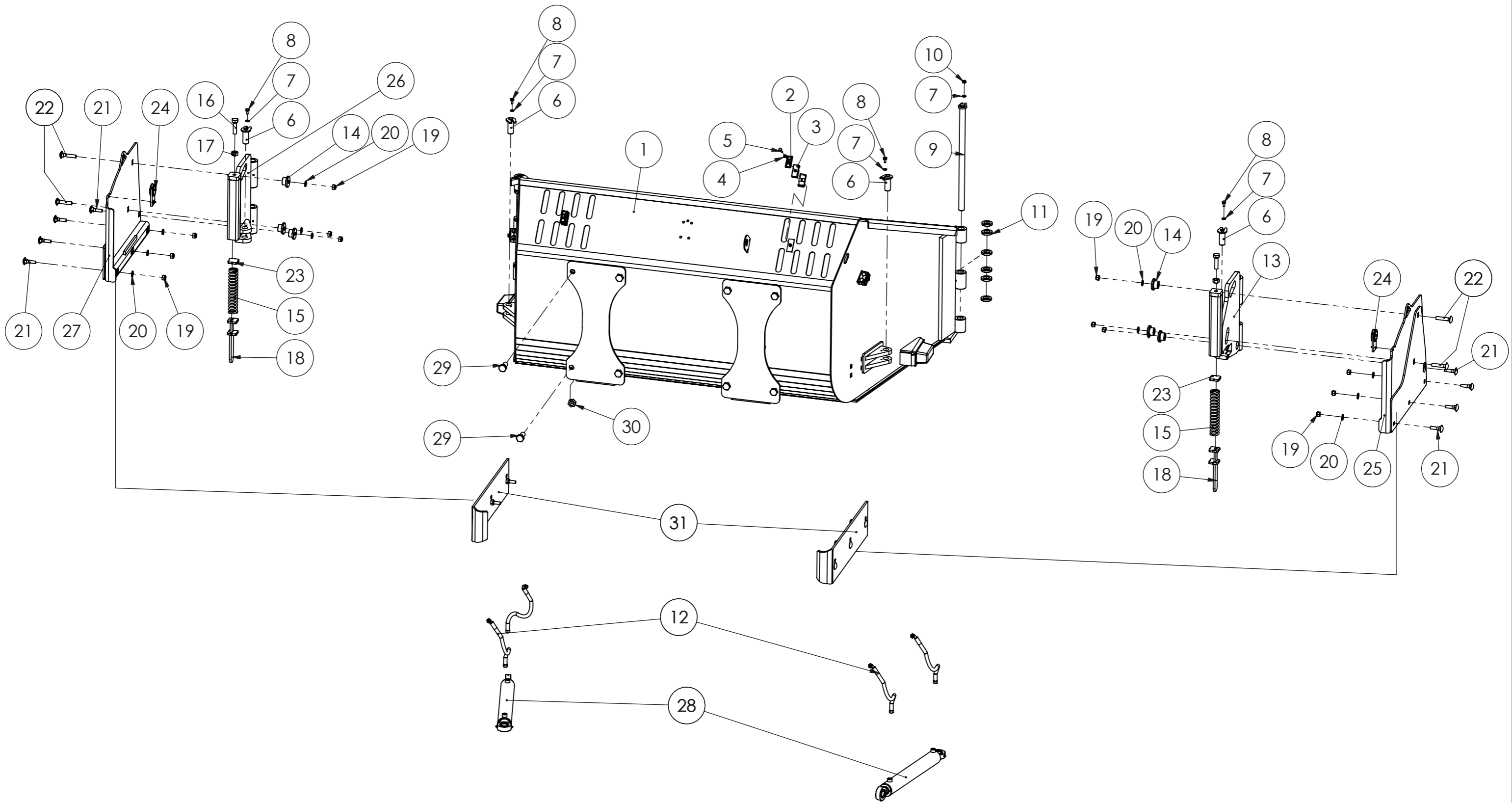
Multi-purpose bucket Spare parts

Päivitykset/Updates:

PÄIVITYKSET/UPDATES

OSAPALLO NUMERO/BALLOON NUMBER	REV.	KUVAUS/DESCRIPTION	HUOMIOITAVAA/NOTES
--------------------------------------	------	--------------------	--------------------

Stark -parts service / Stark varaosat
tel: +358 44 758 6221
email: parts(at)stark.fi



STARK

Multi-purpose bucket Spare parts
 SL 2500/3900 - SIIPILUMIKAUHA
 2.5M3

Piir. no / Drawing No.
 50433_V0

Rev.

50433_V0 (Siipilumikauha 2500/3900 Varaosat/Multi-purpose bucket Spare parts)

POS.	ITEM	NIMITYS	DESCRIPTION	MÄÄRÄ/QTY.
1	2501899	SIIPILUMIKAUHA 2500	MULTI-PURPOSE BUCKET 2500	1
2	8302044	Peitelevy	Cover plate	4
3	8303023	Kiinnitysosa	Fastening part	8
4	8352104	Aluslevy	Washer	4
5	88000045	Kuusioruuvi	Hex bolt	4
6	2500167	Tappi	Pin	4
7	8352012	Aluslevy	Washer	6
8	8352151	Kuusioruuvi	Hex bolt	4
9	2500530	Tappi	Pin	2
10	8352096	Nyloc mutteri	Nyloc nut	2
11	4500044	Holkki	Bushing	12
12	8309005	Letkusetti sl 2200-2500	Hose set	1
13	2500645	SL 700 TERÄRUNKO OIKEA	Blade frame right	1
14	4500659	Holkki	Bushing	6
15	8351007	Jousi	Spring	2
16	88000046	Kuusioruuvi	Hex bolt	2
17	8352068	Mutteri	Nut	2
18	2500131	SL JOUSTIN	Ribbed	2
19	8352077	Nyloc mutteri	Nyloc nut	12
20	8352018	Aluslevy	Washer	12
21	8352170	Lukkoruuvi	Carriage-bolt	8
22	88000016	Lukkoruuvi	Carriage-bolt	4
23	4501419	levy	plate	2
24	6001009	Heijastin	Reflector	2
25	2500644	SL SIIPi 700 OIKEA	Wing right	1
26	2500129	SL 700 TERÄRUNKO VASEN	Blade frame left	1
27	2500130	SL SIIPi 700 VASEN	Wing left	1
28	8354051	Hydraulisyylinteri (oik/vas)	Hydraulic cylinder (RIGHT/LEFT)	2
29	8352177	Kuusioruuvi	Hex bolt	8
30	8352074	Mutteri	Nut	4
31	6001156	SL tasaterä	flat blades	1


STARK

 Siipilumikauha 2500/3900
 Varaosat
 Multi-purpose bucket Spare
 parts

 Piir. nro / Drawing No.
 50433_V0

Rev.

50433_V0 (Siipilumikauha 2500/3900 Varaosat/Multi-purpose bucket Spare parts)

POS.	ITEM	NIMITYS	DESCRIPTION	Valinnaisvarusteet/ QTY.
1	50272	KAH LIUKUSOVITE	Floating frame	1
2	6001171	Venttiili, kaksoispaineenrajoi- tus R3/8"	Valve, safety R3/8"	1
3	6001172	Venttiili, varo KVVP38+paineakku	Valve, safety KVVP38 with accumulator	1
4	6001173	Sähköventtiili 12V moduuli	Electric directional valve 12V	1
5	6001174	Sähköventtiili 24V moduuli	Electric directional valve	1
6	6001175	Sähköventtiili 12V (P.A) moduuli	Electric directional valve 12V with accumulator	1
7	6001176	Sähköventtiili 24V (P.A) moduuli	Electric directional valve 24V with accumulator	1
8	8382009	Ohjausyksikkö	Control valve	1
9	6001194	Reikäteräsarja	Serrated Blades	1
10	6001202	hammasteräsarja	Serrated Blades	1
11	2103	Säästöteräpaketti 2500	Set of Base and Bolt-on Edges 2500	1
12	6001157	SL Siipi 700 reikäterä	Perforated blades	1
13	6001156	SL tasaterä	flat blades	1

Huom. Siipilumikauhojen huulilevyissä erilaiset reikävälit reikä-, hammas- ja säästöterillä. Jälkikäteen vaihdetuille erilaisille terille joutuu siis polttoleikkaamaan uudet reiän paikat.

Huom! Jos myyt teriä huulilevyjen alle, varmista terän mitat ennen vuotta 2016 valmistetuista kauhoista.



STARK

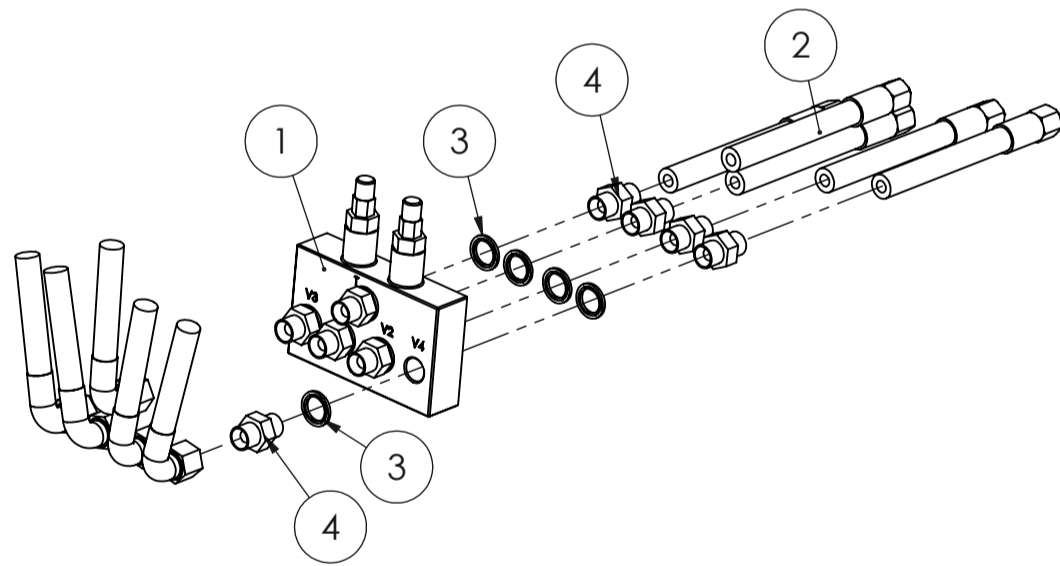
Siipilumikauha 2500/3900
Varaosat
Multi-purpose bucket Spare
parts

Piir. nro / Drawing No.
50433_V0

Rev.

6001171_V0 (Venttiili, kaksoispaineenrajoitus R3/8"/Valve, safety R3/8")

POS.	ITEM	NIMITYS	DESCRIPTION	MÄÄRÄ/QTY.
1	8305041	Venttiili, kaksoispaineenrajoitus R3/8"	Valve, safety R3/8"	1
2	7400001	Letkusetti	HOSE SET	1
3	8307002	Usit-tiiviste	Usit-Ring	9
4	8301033	Kaksoisnippa	Double nipple	9



STARK

Venttiili, kaksoispaineenrajoitus R3/8"
Valve, safety R3/8"

Piir. nro / Drawing No.
6001171_V0

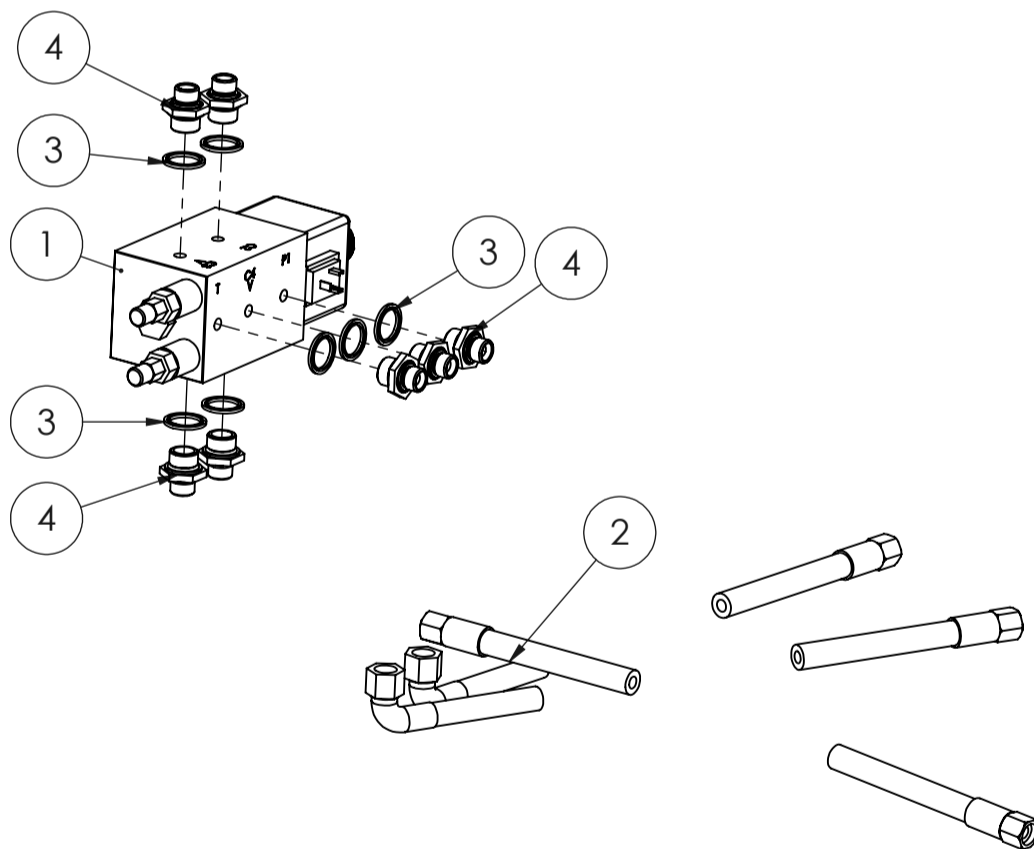
Rev.

6001173_V0 (Sähköventtiili 12V moduuli/Electric directional valve 12V)

POS.	ITEM	NIMITYS	DESCRIPTION	MÄÄRÄ/QTY.
1	8305008	suuntaventtiili	Directional valve	1
2	7400003	Letkusetti	HOSE SET	1
3	8307003	Usit-tiiviste	Usit-Ring	7
4	8301036	Supistusnipa	Adapter nipple	7

Varaosina suuntaventtiilin kelat:
12V musta 8305012
12V teräs 88000095

Johtosarja yhdelle kelalle:8800222
Johtosarja kahdelle kelalle:8800221



STARK

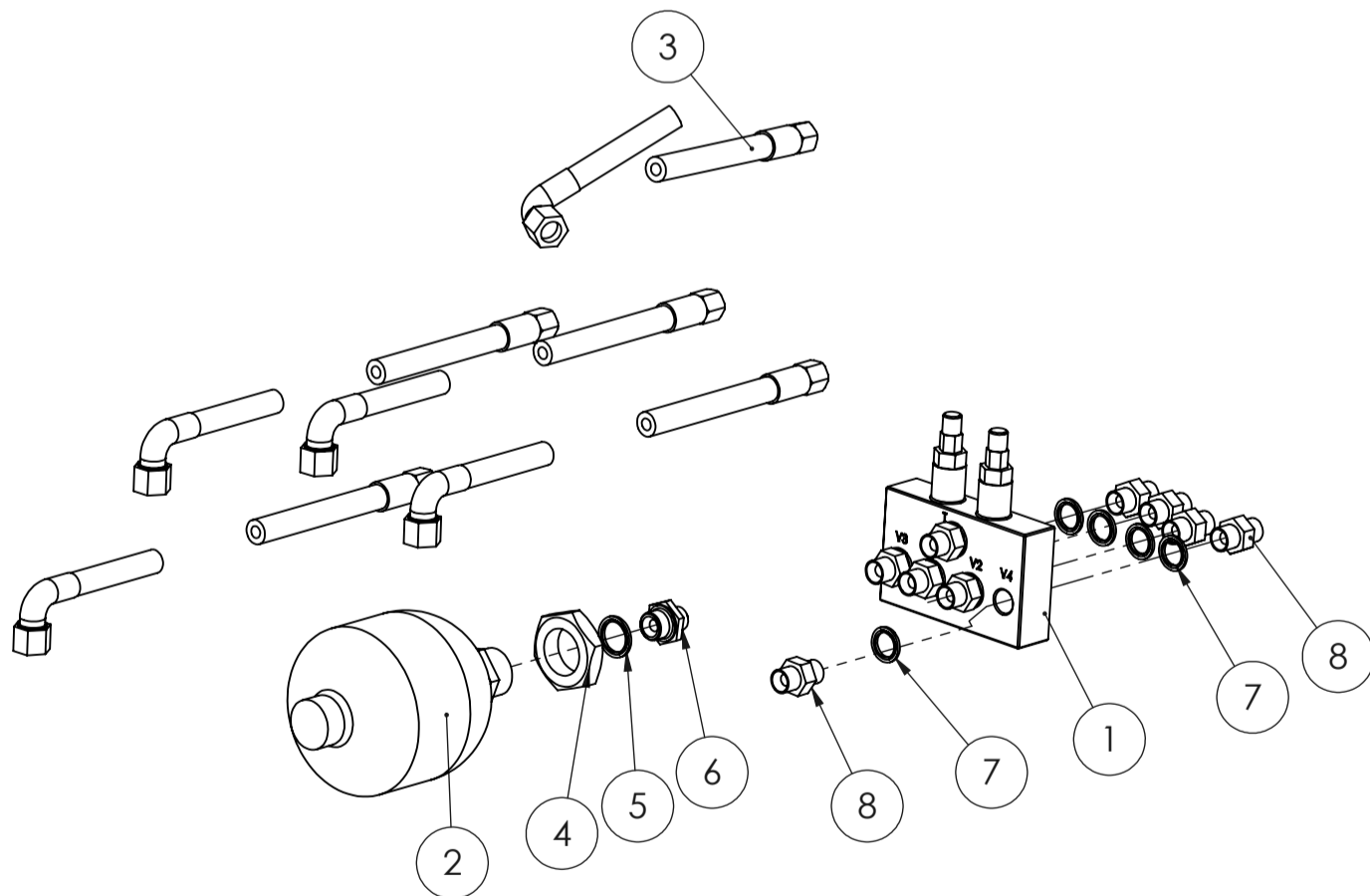
Sähköventtiili 12V moduuli
Electric directional valve 12V

Piir. nro / Drawing No.
6001173_V0

Rev.

6001172_V0 (Venttiili, varo KVVP38+paineakku/Valve, safety KVVP38 with accumulator)

POS.	ITEM	NIMITYS	DESCRIPTION	MÄÄRÄ/QTY.
1	8305041	Venttiili, kaksoispaineenrajoi- tus R3/8"	Valve, safety R3/8"	1
2	8308011	Painevaraaja	Accumulator	1
3	7400002	Letkusetti	HOSE SET	1
4	8308009	Mutteri	Nut	1
5	8307003	Usit-tiiviste	Usit-Ring	1
6	8301036	Supistusnippa	Adapter nipple	1
7	8307002	Usit-tiiviste	Usit-Ring	9
8	8301033	Kaksoisnippa	Double nipple	9



STARK

Venttiili, varo
KVVP38+paineakku
Valve, safety KVVP38 with
accumulator

Piir. nro / Drawing No.
6001172_V0

Rev.

6001175_V0

(Sähköventtiili 12V (P.A) moduuli/Electric directional valve 12V with accumulator)

POS.	ITEM	NIMITYS	DESCRIPTION	MÄÄRÄ/QTY.
1	8305009	Venttiili, suunta 6/2 R1/2" 12V (pakku)	Directional Valve, 6/2 R1/2" 12V for accumulator	1
2	8308011	Painevaraaja	Accumulator	1
3	7400004	Letkusetti	HOSE SET	1
4	8301036	Supistusnipppa	Adapter nipple	8
5	8307003	Usit-tiiviste	Usit-Ring	8
6	8308009	Mutteri	Nut	1

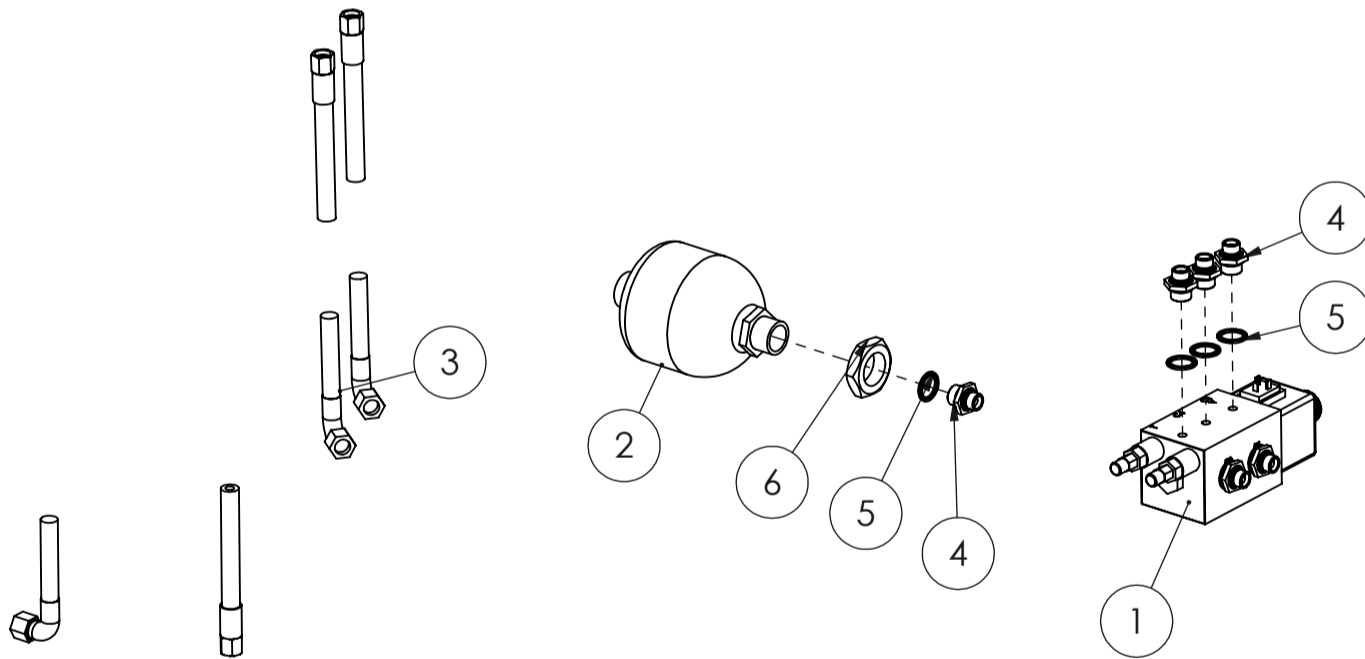
Varaosina suuntaventtiilin kelat:

12V musta 8305012

12V teräs 88000095

Johtosarja yhdelle kelalle:8800222

Johtosarja kahdelle kelalle:8800221



STARK

Sähköventtiili 12V (P.A) moduuli
Electric directional valve 12V
with accumulator

Piir. nro / Drawing No.
6001175_V0

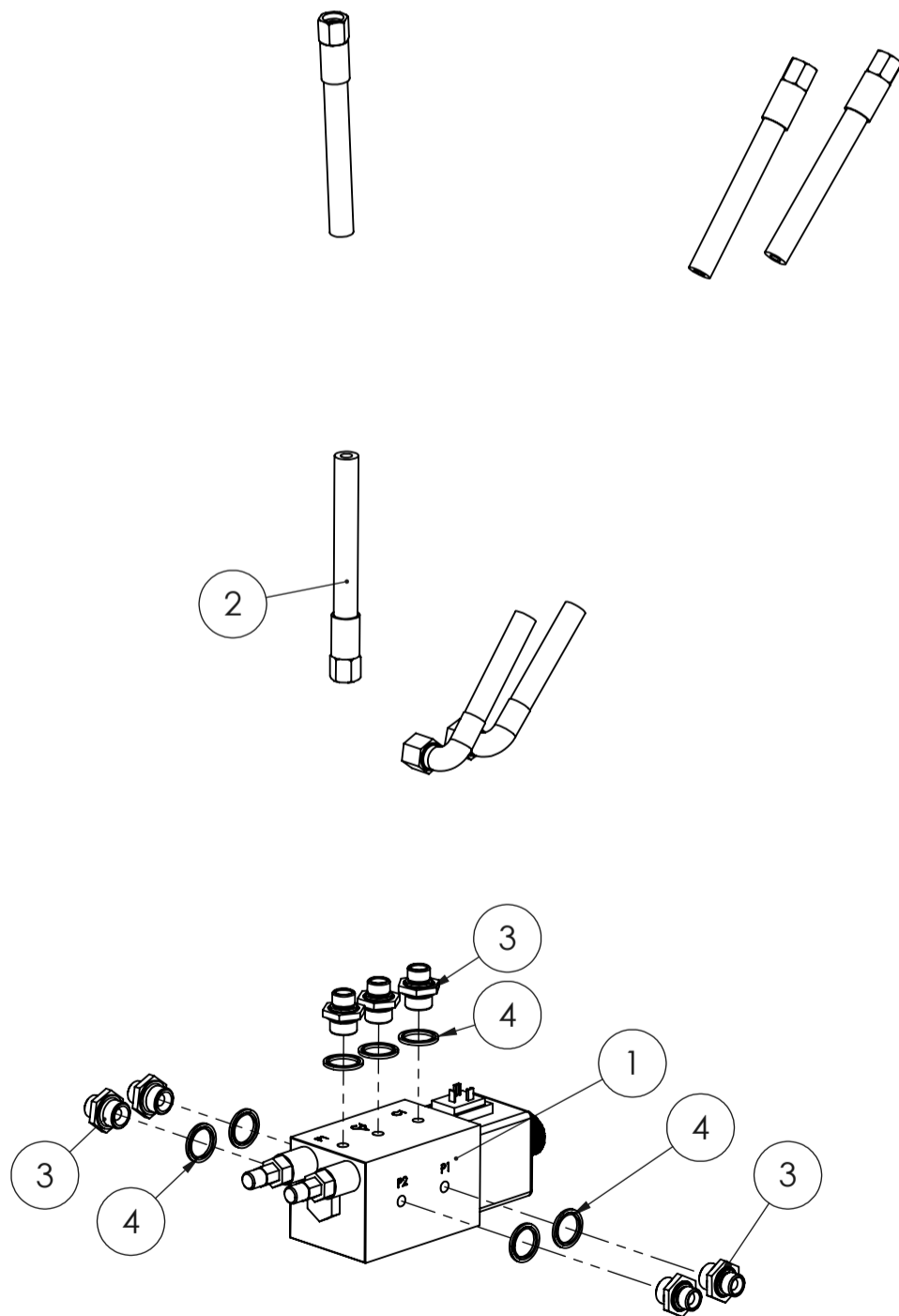
Rev.

6001174_V0 (Sähköventtiili 24V moduuli/Electric directional valve)

POS.	ITEM	NIMITYS	DESCRIPTION	MÄÄRÄ/QTY.
1	8305031	Venttiili, suunta 6/2 R1/2" 24V (tankki)	Directional Valve, 6/2 R1/2" 24V (for tank line)	1
2	7400003	Letkusetti	HOSE SET	1
3	8301036	Supistusnippa	Adapter nipple	7
4	8307003	Usit-tiiviste	Usit-Ring	7

Varaosina suuntaventtiilin kelat:
 24V musta 8305013
 24V teräs 88000096

Johtosarja yhdelle kelalle:8800222
 Johtosarja kahdelle kelalle:8800221



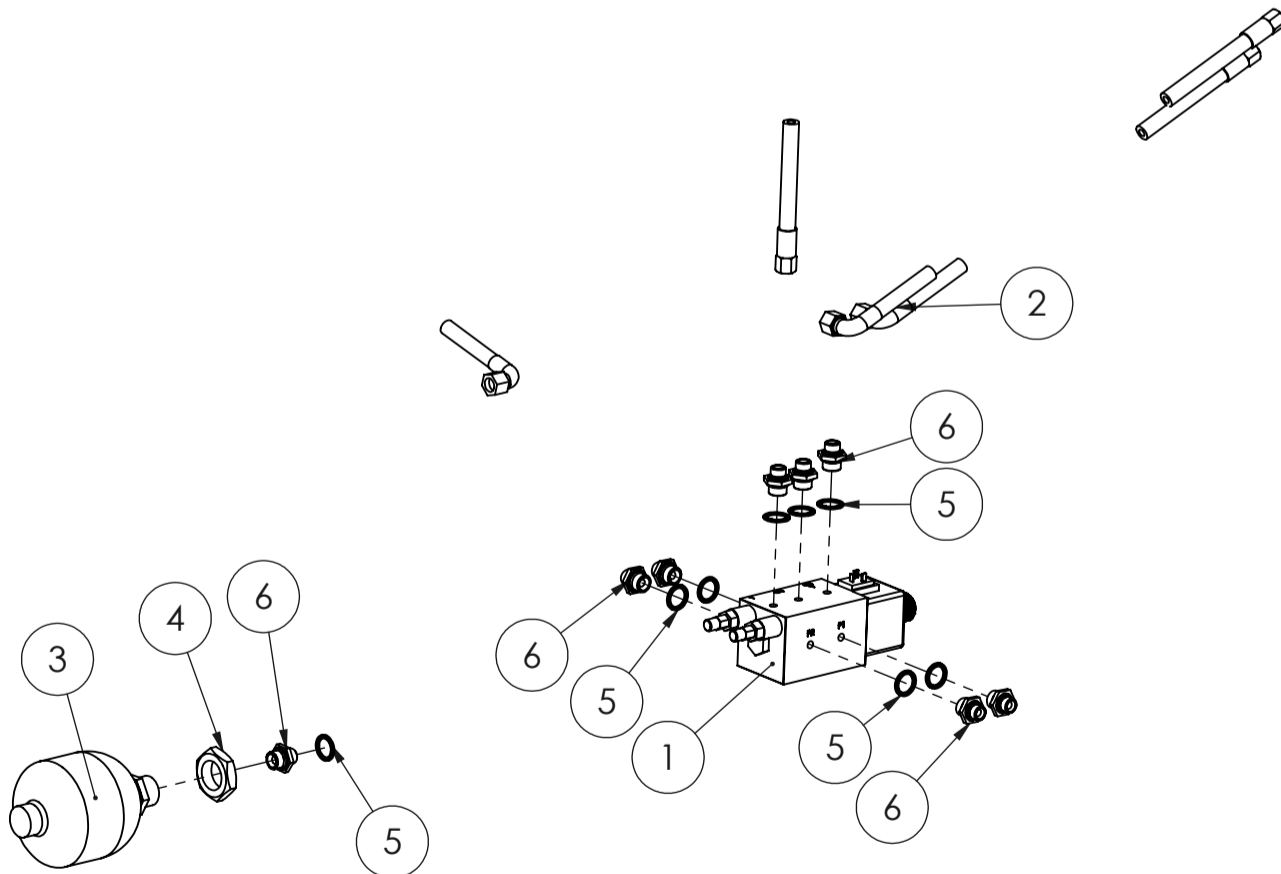
6001176_V0

(Sähköventtiili 24V (P.A) moduuli/Electric directional valve 24V with accumulator)

POS.	ITEM	NIMITYS	DESCRIPTION	MÄÄRÄ/QTY.
1	8305032	Venttiili, suunta 6/2 R1/2" 24V+paineakku	Directional Valve, 6/2 R1/2" 24V with accumulator	1
2	7400004	Letkusetti	HOSE SET	1
3	8308011	Painevaraaja	Accumulator	1
4	8308009	Mutteri	Nut	1
5	8307003	Usit-tiiviste	Usit-Ring	8
6	8301036	Supistusnipa	Adapter nipple	8

Varaosina suuntaventtiilin kelat:
24V musta 8305013
24V teräs 88000096

Johtosarja yhdelle kelalle:8800222
Johtosarja kahdelle kelalle:8800221



STARK

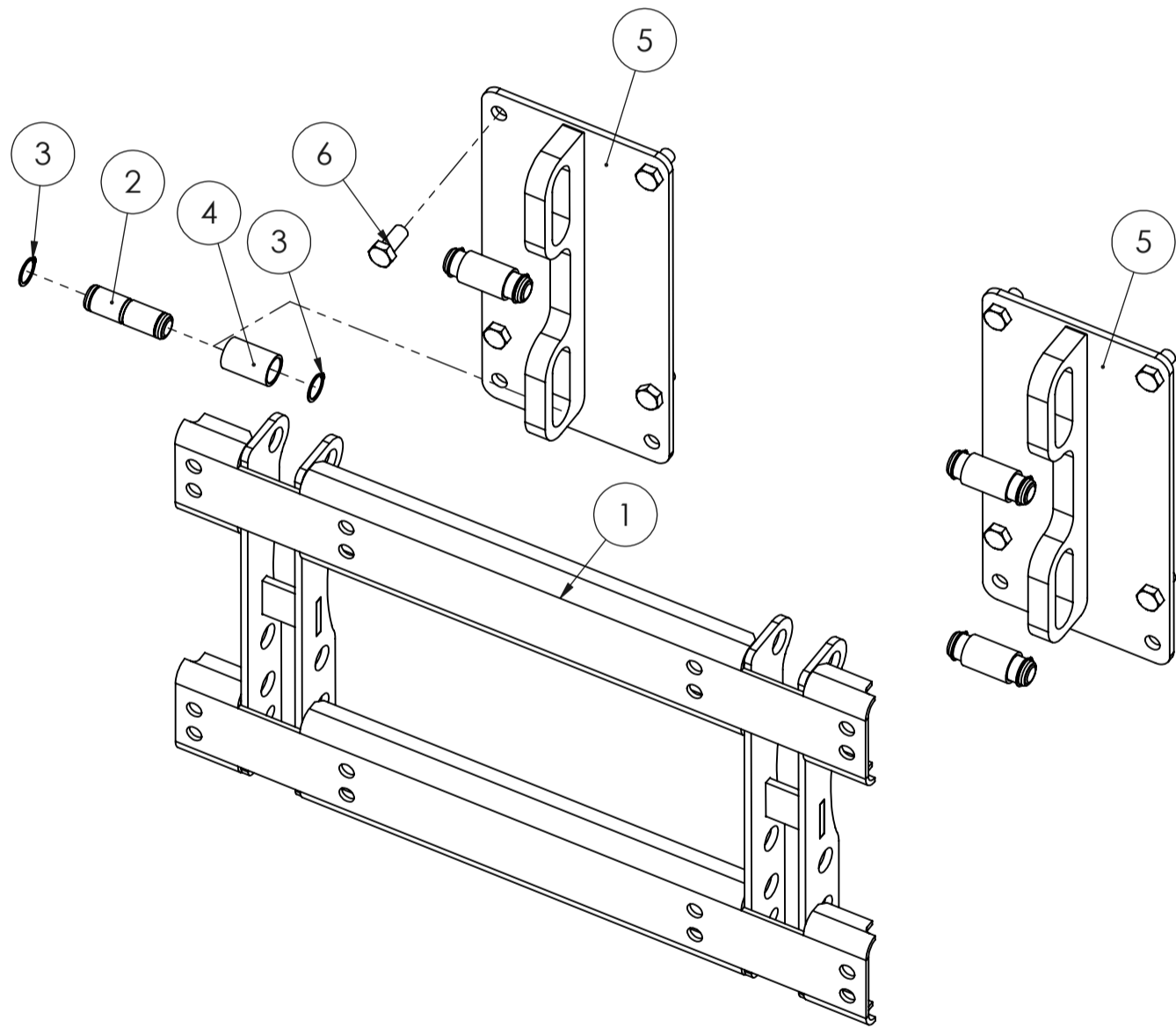
Sähköventtiili 24V (P.A) moduuli
Electric directional valve 24V
with accumulator

Piir. nro / Drawing No.
6001176_V0

Rev.

50272_V0 (KAH LIUKUSOVITE/Floating frame)

POS.	ITEM	NIMITYS	DESCRIPTION	MÄÄRÄ/QTY.
1	2501457	SOVITERUNKO	Fitting Frame	1
2	4500251	Tappi	Pin	4
3	8352131	Akselivarmistin	Axcel Lock	8
4	8800121	Holkki	Bushing	4
5	2501748	IRTOSOVITE LIUKUKORVAKKEET	Removable Float Fit	1
6	8352177	Kuusioruuvi	Hex bolt	8



STARK

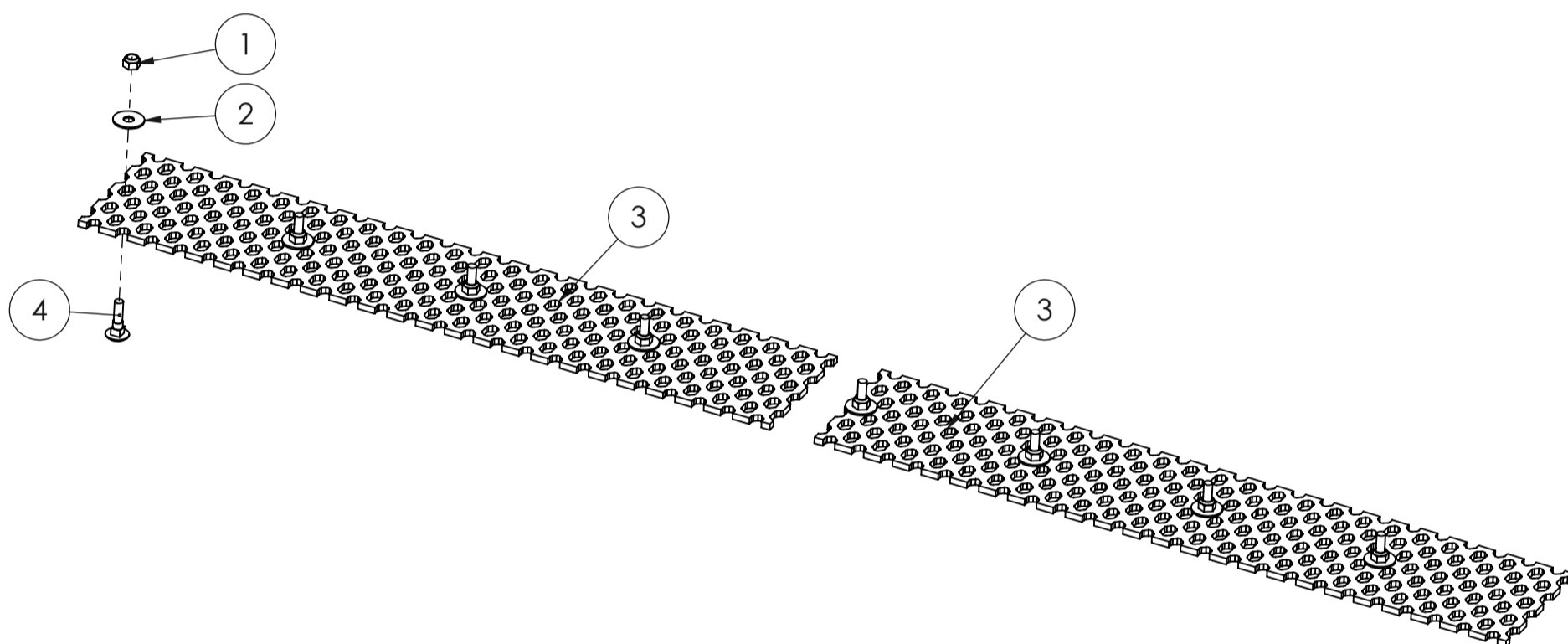
KAH LIUKUSOVITE
Floating frame

Piir. nro / Drawing No.
50272_V0

Rev.

6001194 (Reikäteräsarja/Serrated Blades)

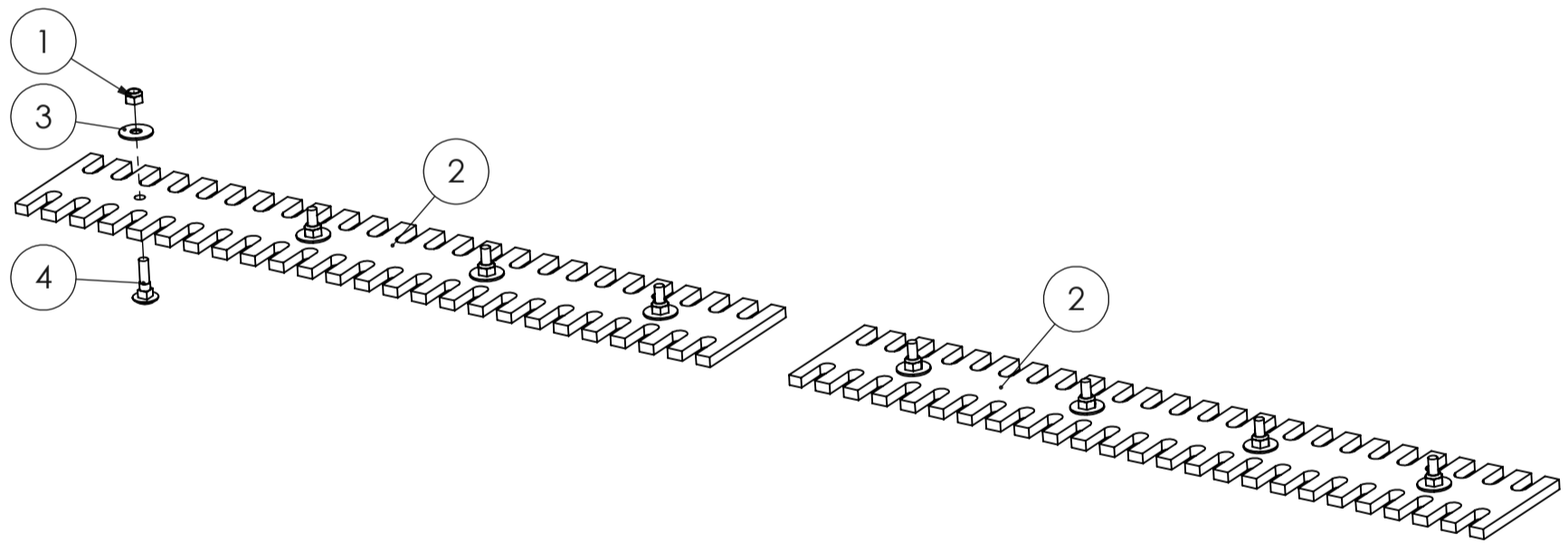
POS.	ITEM	NIMITYS	DESCRIPTION	MÄÄRÄ/QTY.
1	8352077	Nyloc mutteri	Nyloc nut	8
2	8352034	Korilaatta	Washer	8
3	8534005	Reikäterä	Perforated blade	2
4	8352170	Lukkoruuvi	Carriage-bolt	8

**STARK**Reikäteräsarja
Serrated BladesPiir. nro / Drawing No.
6001194

Rev.

6001202 (hammasteräsarja/Serrated Blades)

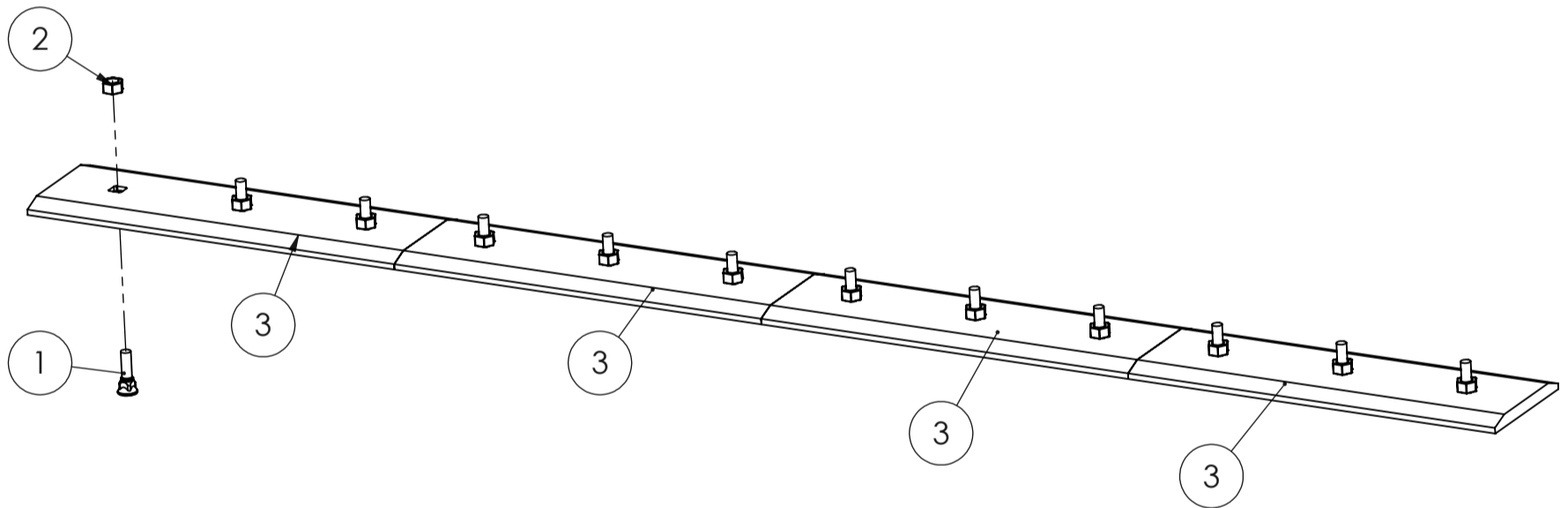
POS.	ITEM	NIMITYS	DESCRIPTION	MÄÄRÄ/QTY.
1	8352077	Nyloc mutteri	Nyloc nut	8
2	8533002	Hammasterä	Serrated Blades	2
3	8352034	Korilaatta	Washer	8
4	8352170	Lukkoruuvi	Carriage-bolt	8

**STARK**hammasteräsarja
Serrated BladesPiir. nro / Drawing No.
6001202

Rev.

2103 (Säästöteräpaketti 2500/Set of Base and Bolt-on Edges 2500)

POS.	ITEM	NIMITYS	DESCRIPTION	MÄÄRÄ/QTY.
1	8537006	Säästöterän pultti FH 3/4"x63	Bolt of Base and Bolt-on Edges FH 3/4"x63	12
2	8537002	3/4" Säästöterän mutteri	3/4" Nut of Bolt-On Edge	12
3	8538001	Säästöterä	Bolt-on Edges	4



STARK

Säästöteräpaketti 2500

Set of Base and Bolt-on Edges
2500

Piir. nro / Drawing No.

2103

Rev.