

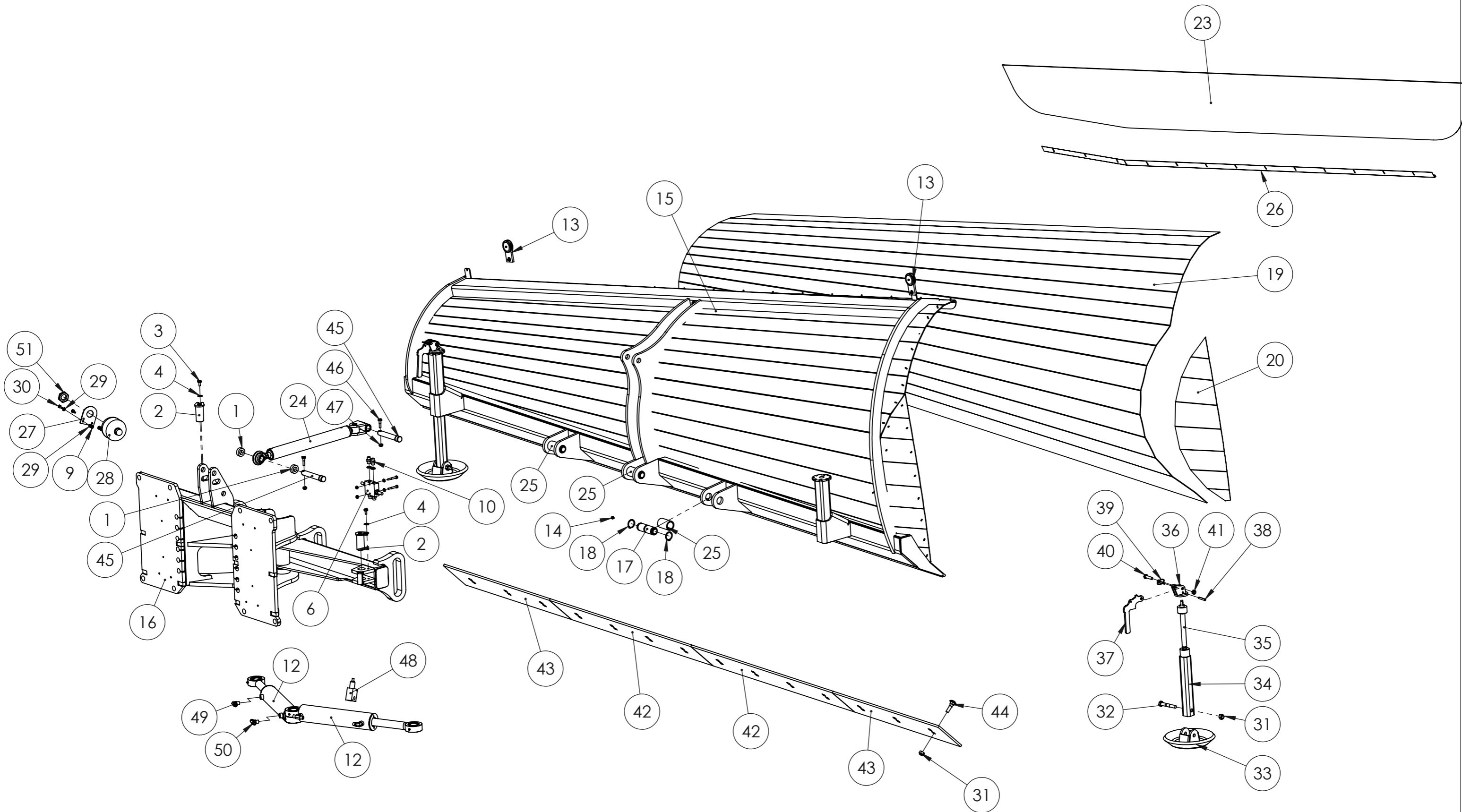


Varaosakirja/Spare part book 50337

ALM 4200

ALM 4200

Päivitykset/Updates:



STARK

ALM4200

ALM 4200

Piir. nro / Drawing No.

50337

Rev.

ITEM NO.	PART NUMBER	DESCRIPTION	description_en	Default/ QTY.
1	4500543	Levy PL15 D44 × 44 S355J2G3	Plate	2
2	2500243	TAPPI D40 - 85 HITS. PASS.	Pin	2
3	8352151	KUUSIORUUVI 933/8.8zn M10x20 .	Hex bolt	2
4	8352035	Korilaatta Zn M8x25 -84118 25 .	Washer	2
5	8355022	KALVOLÄPIVIENTIKUMI 25MM 424	Rubber plug	3
6	8305001	KAKSOISVAROVENTTIILI R3/8	Relief valve	1
7	8307002	BONDED SEAL - USIT 3/8" .	Usit-Ring	4
8	8352159	KUUSIORUUVI M8x55	Hex bolt	2
9	8352103	NYLOC-MUTTERI M8 .	Nyloc nut	4
10	8301033	KANI UK R3/8" 201-06 .	Double nipple	4
11	8352091	Tähtialuslevy 6798-a Zn M8 .	Washer	2
12	8304003	Hydr. Sylinteri 80-40-330-550 Ge40 AA KOKOONPANO	Hydraulic cylinder	2
13	6001009	HEIJASTIN MODUULI	Reflector	2
14	8356003	Rasvanippa M8 x 1,25 M20 DIN 127 B	Grease nipple	9
15	2501804	ALM4200 SIIPI HITS AUS JA MAAL AUS	ALM4200 Wing	1
16	2501908	ISO KR RUNKO ALM HITS AUS JA MAAL AUS	Steering Frame	1
17	4500251	KÄÄNTÖRUNGON TAPPI Ø40-135 S355J2G3	Pin	3
18	8352131	LUKKORENGAS D40 DIN471	Axcel Lock	6
19	4506995	SIIPI MUOVI 4200 PL3 2003 × 4491 PE-HD	Plastic for Wing	1
20	4506996	HEITTOLIPAN MUOVI PL3 266 × 1070 PE-HD	Plastic for Wings	1
21	4506727	ALU J-PROF. ALM4200	AL Prof.	1
22	8800350	VETONIITTI 4,2X15 ALUMIINI	Blind rivet	63
23	4507001	LUMIMUOVI ALM 4200 PL3 400 × 3944 PE-HD	Snow Visor	1
24	2501912	HYDRAULINEN ADS	Hydraulic ADS	1
25	8800121	TERÄSHOLKKI D50/d40 x 80 S355J2G3	Bushing	3
26	4507002	ALU J-PROF. TAIV. ALM4200		1
27	4500189	PAINEAKUN KORVAKE PL5 80 × 100 S355J2G3	Bracket	1
28	8308011	Paineakku Sb0210-0,75e/663u-210ab 65Bar	Hydraulic Accumulator	1
29	8352104	ALUSLEVY M8 DIN 125 ZN	Washer	4
30	8352061	KUUSIORUUVI 933/8.8ZN M8X30	Hex bolt	2
31	8352077	NYLOC MUTTERI M16 DIN 985 ZN .	Nyloc nut	3
32	8352040	KUUSIORUUVI 931/8.8ZN M16X100 -805316 100	Hex bolt	2
33	2500727	TASSUNLAUTANEN HITS AUS JA MAAL AUS	Support leg	2
34	2500284	TUKIJALAN SISÄPUTKI RELAX HITS AUS	Tube	2
35	2501806	TRAPETSITANKO HITS AUS	Trapezoidal bar	2
36	2501807	PYÖRITIN HITS AUS		2
37	4501363	TUKIJALAS VEIVI PL8 195 × 132 S355J2G3	Lever	2
38	88000094	jousisokka 8x55	Roll pin	2
39	8352084	RENGASSOKKA ZNC 6.0	Ring Pin	2
40	8352048	Kuusioruuvi 933/8.8zn M12x50 -805712 50 .	Hex bolt	2
41	8352076	Nyloc-mutteri Din 985 Zn Nm12 -836812 .	Nyloc nut	2
42	8536004	TASATERÄ 200x10X1220 Kulutusteräs	Flat Blade 200x10X1220	2
43	8536003	TASATERÄ 200X10X915 Kulutusteräs	Flat Blade 200X10X915	2
44	8352170	LUKKORUUVI M16x60 603/10.9 Zn	Carriage-bolt	1
45	8800341	TYÖNTÖVARREN TAPPI D25 x 180	Pin for Top Link	2
46	8352037	KUUSIORUUVI 931/8.8 M10X40 M10x35 DIN 933	Hex bolt	2
47	8352096	NYLOC-MUTTERI M10 - DIN985 Zn	Nyloc nut	2
48	8800317	VAROVENTTIILI 3/8" MAX 350 BAR 35L/MIN	Relief valve	1
49	8301063	SKUNI BSPPU/BSPPU3/8 701S-06 .	Angular nipple	2
50	8301046	T-NIPPA T R UK3/8 702-06	T-connector	2
51	8308009	Mutteri -17h M33x1,5 Zn		1



ALM 4200
ALM 4200

Piir. nro / Drawing No.
50337

Rev.

ITEM NO.	PART NUMBER	DESCRIPTION	description_en	lisavarusteet/QTY.
1	10601	LED VALOSARJA 12V - 24V	LED -lights 12V-24V	1
2	50389	TUKIPYÖRÄT 130	Support Wheels	1
3	1061	SÄHKÖVENTTIILI 12V	Electric directional valve 12V	1
4	1062	SÄHKÖVENTTIILI 24V	Electric directional valve 24V	1



STARK

ALM 4200
ALM 4200

Piir. nro / Drawing No.
50337

Rev.