



Varaosakirja/Spare part book 50278_V0

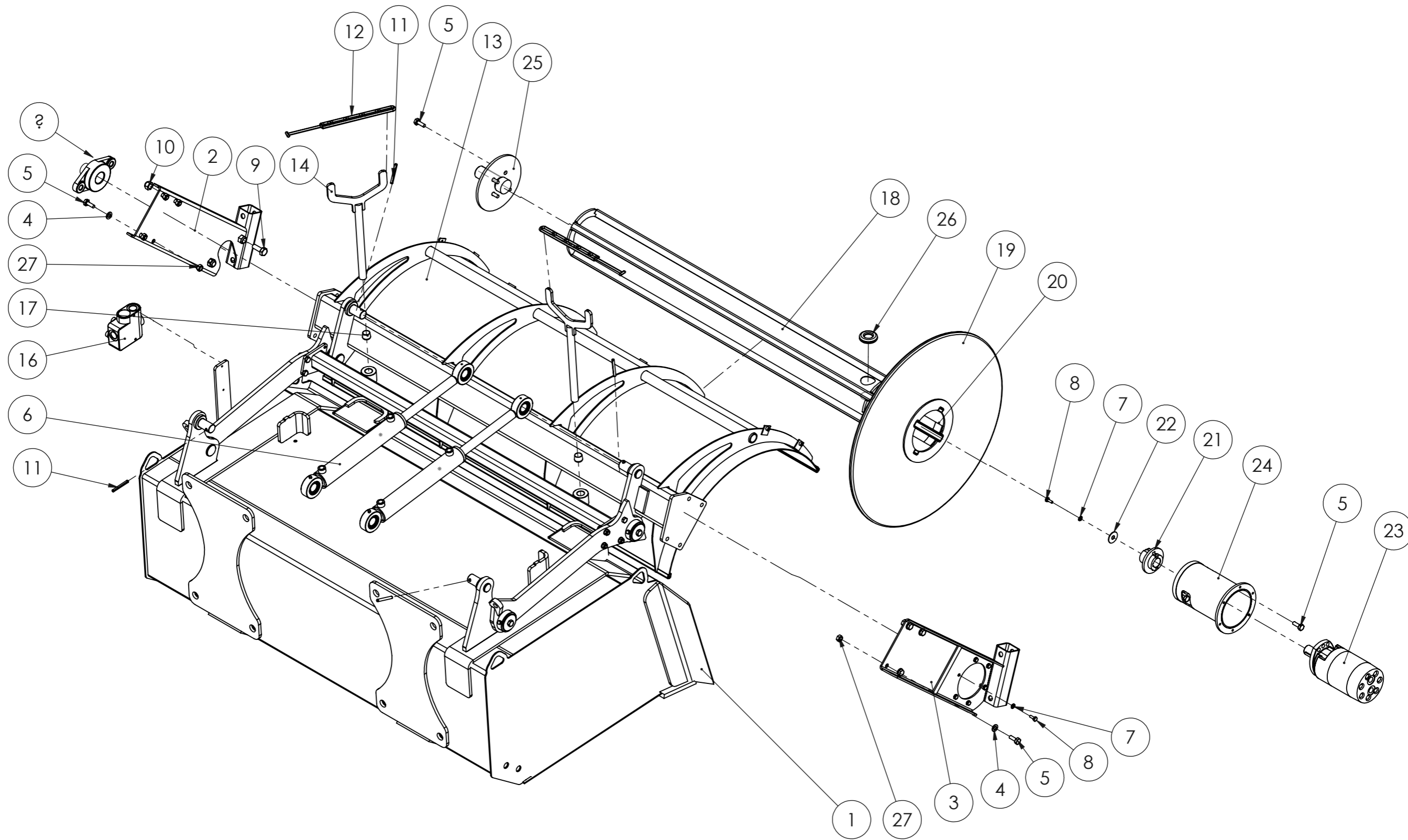
Kauhaharja KAH1 600 varaosat
Bucket sweeper KAH1 600 spare parts

Päivitykset/Updates:

PÄIVITYKSET/UPDATES

OSAPALLO NUMERO/BALLOON NUMBER	REV.	KUVAUS/DESCRIPTION	HUOMIOITAVAA/NOTES
23, 21	1	Moottori ja kytkin muuttunut aiheuttaa lisäselvityksiä / Motor and switch changed, causes further clarification	Tiedot muutoksesta sivulla muutoksen tiedot / Details of the change in page information

Stark -parts service / Stark varaosat
tel: +358 44 758 6221
email: parts(at)stark.fi



Kauhaharja KA1600 varaosat
 Bucket sweeper KA1600
 spare parts

Piir. nro / Drawing No.
 50278_V0

Rev.

50278_V0 (Kauhaharja KAH1600 varaosat/Bucket sweeper KAH1600 spare parts)

POS.	ITEM	NIMITYS	DESCRIPTION	MÄÄRÄ/QTY.
1	2501753	KAH1600	Frame	1
2	2500078	Korvake	Bracket	1
3	2500079	Korvake	Bracket	1
4	8352013	Aluslevy	Washer	8
5	8352046	Kuusioruuvi	Hex bolt	14
6	8304034	Hydraulisyliinteri	Hydraulic cylinder	2
7	8352091	Aluslevy	Washer	7
8	8352059	Kuusioruuvi	Hex bolt	7
9	8352050	Kuusioruuvi	Hex bolt	2
10	8352077	Nyloc mutteri	Nyloc nut	2
11	8352025	Sokka	Pin	4
12	8355004	Kiinnitin kumi	Clamp with rubber	2
13	4506116	Lokasuojia	Fender	1
14	2500218	Säätöveivi	Lever	2
16	8305029	Virtauksensäätöventtiili	Flow rate control valve	1
17	8800210	JALUSTATULPPA D22	Rubber Plug	2
18	2501444	Tela	Roll	1
19	8354002	Harjalamelli	Brush ring	36
20	8354015	Välirengas	Ring	35
21	2501512	Napa	Hub	1
22	88000107	Aluslevy	Washer	1
23	88000099	Hydraulimoottori	Hydraulic motor	1
24	2500072	Moottorin pesä	Motor housing	1
25	2500073	Laippa	Flange	1
26	88000117	Kumitulppa	Rubber plug	1
27	8352098	Mutteri	Nut	8
28	8353004	Laakeriyksikkö	Bearing	1

Valinnaisvarusteet, Optional Accessories

ITEM	NIMITYS	DESCRIPTION	Lisävarusteet/QTY.
50229	3-PISTE SOVITTEINEN KASTELULAITE 1000L, 24V	Rear link fitting water container 1000L 24V	1
50279	KAH 1600 TUKIRULLAT	Bucket Sweeper 1600 SUPPORT ROLLS	1
10353	Kastelujärjestelmä	Watering System	1
50272	KAH LIUKUSOVITE	Floating frame	1
10333	3-PISTE SOVITTEINEN KASTELULAITE 1000L, 12V	Rear link fitting water container 1000L 12V	1
50226	Kastelujärjestelmä	Watering System	1
10345	Suutinputkisto	Nozzle pipe	1
50324	HARJALAITTEEN PERUSHYDRAULIIKKA (2 LETKUA)	Sweeper standard hydraulic (2 hose)	1
50325	HARJALAITTEEN PERUSHYDRAULIIKKA S-MALLI	Sweeper standard hydraulic (2 hose)	1
50326	NOSTO + PYÖRITYS ERILLINEN (4 Letkua)	Separate lift and brush spinning	1
50327	NOSTO + PYÖRITYS ERILLINEN S-MALLI (4 Letkua)	Separate lift and brush spinning S- Model	1
50328	SIVUHARJAN HYDR.NOSTO+SÄHKÖVENTTIILI 12v(4 LETKUA)	Side brush hydraulic lift + electric valve 12V(4 hose)	1
50329	SIVUHARJAN HYDR.NOSTO+SÄHKÖVENTTIILI 24v(4 LETKUA)	Side brush hydraulic lift + electric valve 24V(4 hose)	1
50044	Pyörimissuunnan vaihtventtiili 12V	Direction of rotation control valve 12V	1
50132	Pyörimissuunnan vaihtventtiili 24V	Direction of rotation control valve 24V	1
10632	Virtauksen rajoitus (jos tuotto yli 120l/min)	Flow limitation (if the hydraulic flow over 120l / min)	1
50330	SÄÄSTÖTERÄPAKETTI KAH1600	Bolt-on Edge KAH1600	1
50331	TASATERÄPAKETTI KAH1600	Flat Blade KAH1600	1



Kauhaharja KAH1600 varaosat
Bucket sweeper KAH1600
spare parts

Piir. nro / Drawing No.
50278_V0

Rev.



STARK
by LAMETAL professional

Kauhaharjan moottori-ja kytkin muutos / Sweeper motor and switch change

Laite/Product: Kauhaharja / Bucket sweeper

Muutos/Change: Moottorin akseli muuttunut 25 mm:stä 32 mm:een. Moottorin vaihdos tehty, koska isommat moottorit ovat 32 mm, jolloin voidaan käyttää samaa kytkinnapaa. / The motor shaft is changed from 25 mm to 32 mm. The engine of change, because the bigger engines shaft are 32 mm, results that the same clutch hub can be used in both engines.

Aiheuttaa/Causes: Kun myydään akselin napakytkin (osapallonumero 21) on varmistettava onko moottorin malli TF0195EY460AAAB (32mm akseli) vai TFO195EY260AAAB(25mm akseli). 32 mm napakytkimen nimikenumero on 2501512 ja 25 mm 2500075. 25mm moottori ei ole enää varastoitava nimike, joten jos moottori kysessä pitää asiakkaalle myydä myös akselin napakytkin. 25mm akselilla olevaa moottoria voidaan myös toimittaa, silloin toimitusaika on noin 6 viikkoa. / When clutch hub is sold (balloon number 21) ensure if the motor model is TF0195EY460AAAB (32mm axle) or TFO195EY260AAAB (25mm axle). 32 mm clutch hub item number is 2501512 and 25 mm 2500075. 25mm motor is no longer stored, so if the client needs the engine, also sell the 32mm clutch hub. Motor with 25mm shaft may also be delivered, then the delivery time is about 6 weeks

Lapinlahti 7.8.2014
Lametal Oy
Kaskenviertäjantie 2
73100 LAPINLAHTI
puh. (017) 731 565
fax (017) 731 567