



Varaosakirja/Spare part book 50275_V0

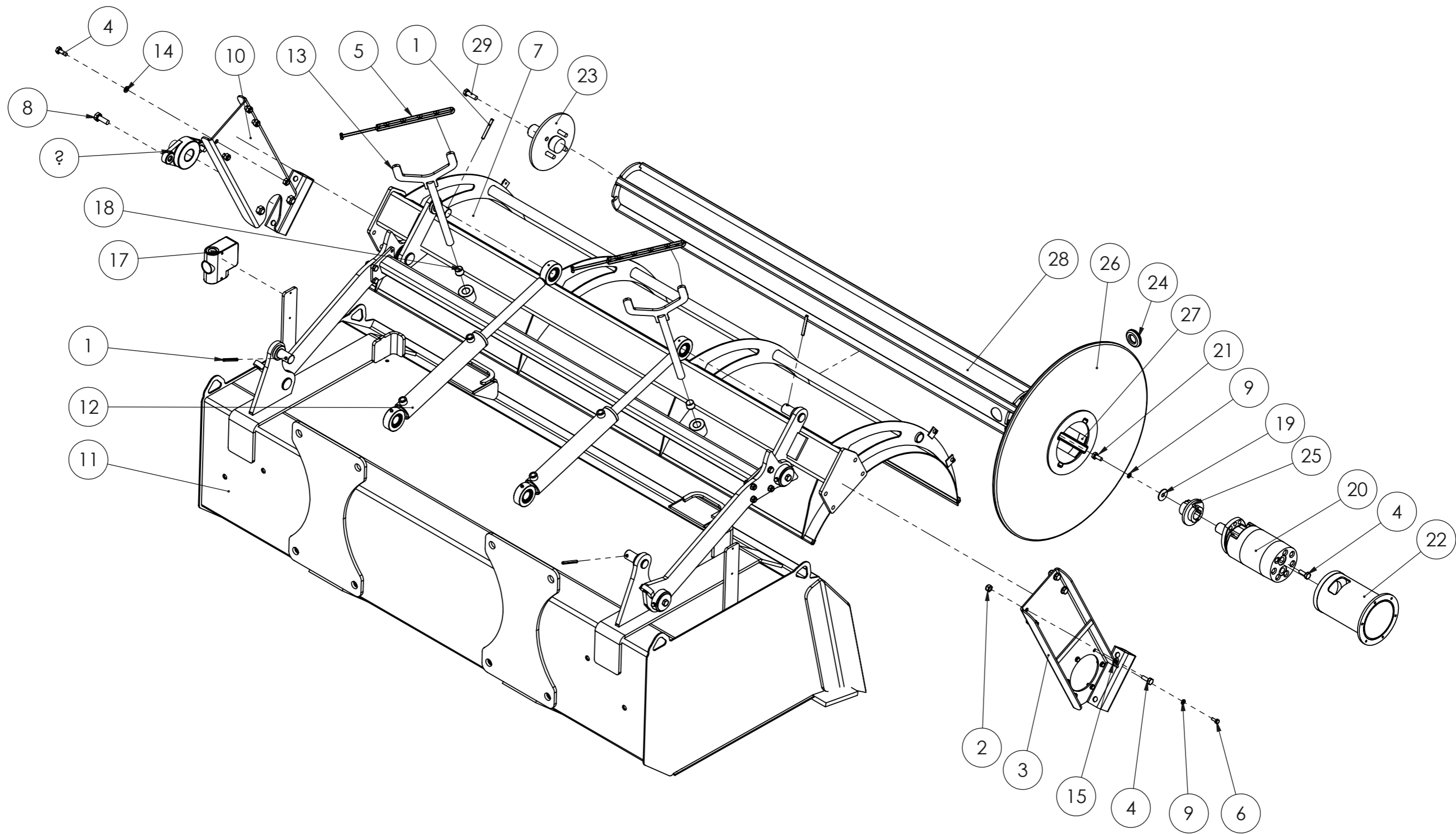
Kauhaharja KAH2000 varaosat
Bucket sweeper KAH2000 spare parts

Päivitykset/Updates:

PÄIVITYKSET/UPDATES

OSAPALLO NUMERO/BALLOON NUMBER	REV.	KUVAUS/DESCRIPTION	HUOMIOITAVAA/NOTES
20, 25		Moottori ja kytkin muuttunut aiheuttaa lisäselvityksiä / Motor and switch changed, causes further clarification	Tiedot muutoksesta sivulla muutoksen tiedot / Details of the change in page information

Stark -parts service / Stark varaosat
tel: +358 44 758 6221
email: parts(at)stark.fi



STARK

Kauhaharja KAH2000 varaosat
 Bucket sweeper KAH2000
 spare parts

Piir. nro / Drawing No.
 50275_V0

Rev.

50275_V0 (Kauhaharja KAH2000 varaosat/Bucket sweeper KAH2000 spare parts)

POS.	ITEM	NIMITYS	DESCRIPTION	MÄÄRÄ/QTY.
1	8352025	Sokka	Pin	4
2	8352076	Nyloc mutteri	Nyloc nut	8
3	2500079	Korvake	Bracket	1
4	8352046	Kuusioruuvi	Hex bolt	10
5	8355004	Kiinnitin kumi	Clamp with rubber	2
6	8352059	Kuusioruuvi	Hex bolt	6
7	4500620	Lokasuoja	Fender	1
8	8352050	Kuusioruuvi	Hex bolt	2
9	8352091	Aluslevy	Washer	7
10	2500078	Korvake	Bracket	1
11	2501752	KAH2000 -LIGHT	Frame	1
12	8304034	Hydraulisyliinteri	Hydraulic cylinder	2
13	2500218	Säätöveivi	Lever	2
14	8352012	Aluslevy	Washer	4
15	8352013	Aluslevy	Washer	4
17	8305029	Virtauksensäätöventtiili	Flow rate control valve	1
18	8800210	JALUSTATULPPA D22	Rubber Plug	2
19	88000107	Aluslevy	Washer	1
20	88000099	Hydraulimoottori	Hydraulic motor	1
21	8352134	Kuusioruuvi	Hex bolt	1
22	2500072	Moottorin pesä	Motor housing	1
23	2500073	Laippa	Flange	1
24	88000117	Kumitulppa	Rubber plug	1
25	2501512	Napa	Hub	1
26	8354002	Harjalamelli	Brush ring	45
27	8354015	Välirengas	Ring	44
28	2501409	Tela	Roll	1
29	8352047	Kuusioruuvi	Hex bolt	4
30	8353004	Laakeriyksikkö	Bearing	1

Valinnaisvarusteet, Optional Accessories

ITEM	NIMITYS	DESCRIPTION	LISÄVARUSTEET/QTY.
50277	KAH TUKIRULLAT (1800-2000+S+TRS -MALLIT)	Support rolls	1
50276	Kah2000 sivuharja vasen	Side Brush	1
50318	Kah2000 sivuharja oikea	Side Brush	1
50272	KAH LIUKUSOVITE	Floating frame	1
10354	Kastelujärjestelmä 12V	Watering System 12V	1
50227	Kastelujärjestelmä 255L	Watering system 255L	1
10347	Suutinputkisto	Nozzle pipe	1
50324	HARJALAITTEEN PERUSHYDRAULIIKKA (2 LETKUA)	Sweeper standard hydraulic (2 hose)	1
50325	HARJALAITTEEN PERUSHYDRAULIIKKA S-MALLI	Sweeper standard hydraulic (2 hose)	1
50326	NOSTO + PYÖRITYS ERILLINEN (4 Letkua)	Separate lift and brush spinning	1
50327	NOSTO + PYÖRITYS ERILLINEN S-MALLI (4 Letkua)	Separate lift and brush spinning S-Model	1
50328	SIVUHARJAN HYDR.NOSTO+SÄHKÖVENTTIILI 12v(4 LETKUA)	Side brush hydraulic lift + electric valve 12V(4 hose)	1
50329	SIVUHARJAN HYDR.NOSTO+SÄHKÖVENTTIILI 24v(4 LETKUA)	Side brush hydraulic lift + electric valve 24V(4 hose)	1
50044	Pyörimissuunnan vaihtventtiili 12V	Direction of rotation control valve 12V	1
50132	Pyörimissuunnan vaihtventtiili 24V	Direction of rotation control valve 24V	1
10632	Virtauksen rajoitus (jos tuotto yli 120l/min)	Flow limitation (if the hydraulic flow over 120l / min)	1
50063	Säätöteräsetti 220x16-2130	Set of Base and Bolt-on Edges 220x16-2130	1
50334	TASATERÄPAKETTI KAH2000	Flat Blade KAH2000	1



Kauhaharja KAH2000 varaosat
Bucket sweeper KAH2000
spare parts

Piir. nro / Drawing No.
50275_V0

Rev.



STARK
by LAMETAL professional

Kauha harjan moottori-ja kytkin muutos / Sweeper motor and switch change

Laite/Product: Kauhaharja / Bucket sweeper

Muutos/Change: Moottorin akseli muuttunut 25 mm:stä 32 mm:een. Moottorin vaihdos tehty, koska isommat moottorit ovat 32 mm, jolloin voidaan käyttää samaa kytkinnapaa. / The motor shaft is changed from 25 mm to 32 mm. The engine of change, because the bigger engines shaft are 32 mm, results that the same clutch hub can be used in both engines.

Aiheuttaa/Causes: Kun myydään akselin napakytkin (osapallonnumero 25) on varmistettava onko moottorin malli TF0195EY460AAAB (32mm akseli) vai TFO195EY260AAAB(25mm akseli). 32 mm napakytkimen nimikenumero on 2501512 ja 25 mm 2500075. 25mm moottori ei ole enää varastoitava nimike, joten jos moottori kyseessä pitää asiakkaalle myydä myös akselin napakytkin. 25mm akselilla olevaa moottoria voidaan myös toimittaa, silloin toimitusaika on noin 6 viikkoa. / When clutch hub is sold (balloon number 25) ensure if the motor model is TF0195EY460AAAB (32mm axle) or TFO195EY260AAAB (25mm axle). 32 mm clutch hub item number is 2501512 and 25 mm 2500075. 25mm motor is no longer stored, so if the client needs the engine, also sell the 32mm clutch hub. Motor with 25mm shaft may also be delivered, then the delivery time is about 6 weeks

Lapinlahti 7.8.2014
Lametal Oy
Kaskenviertäjätie 2
73100 LAPINLAHTI
puh. (017) 731 565
fax (017) 731 567

Stark -parts service / Stark varaosat
tel: +358 44 758 6221
email: parts(at)stark.fi