



# Varaosakirja/Spare part book 1109\_V0

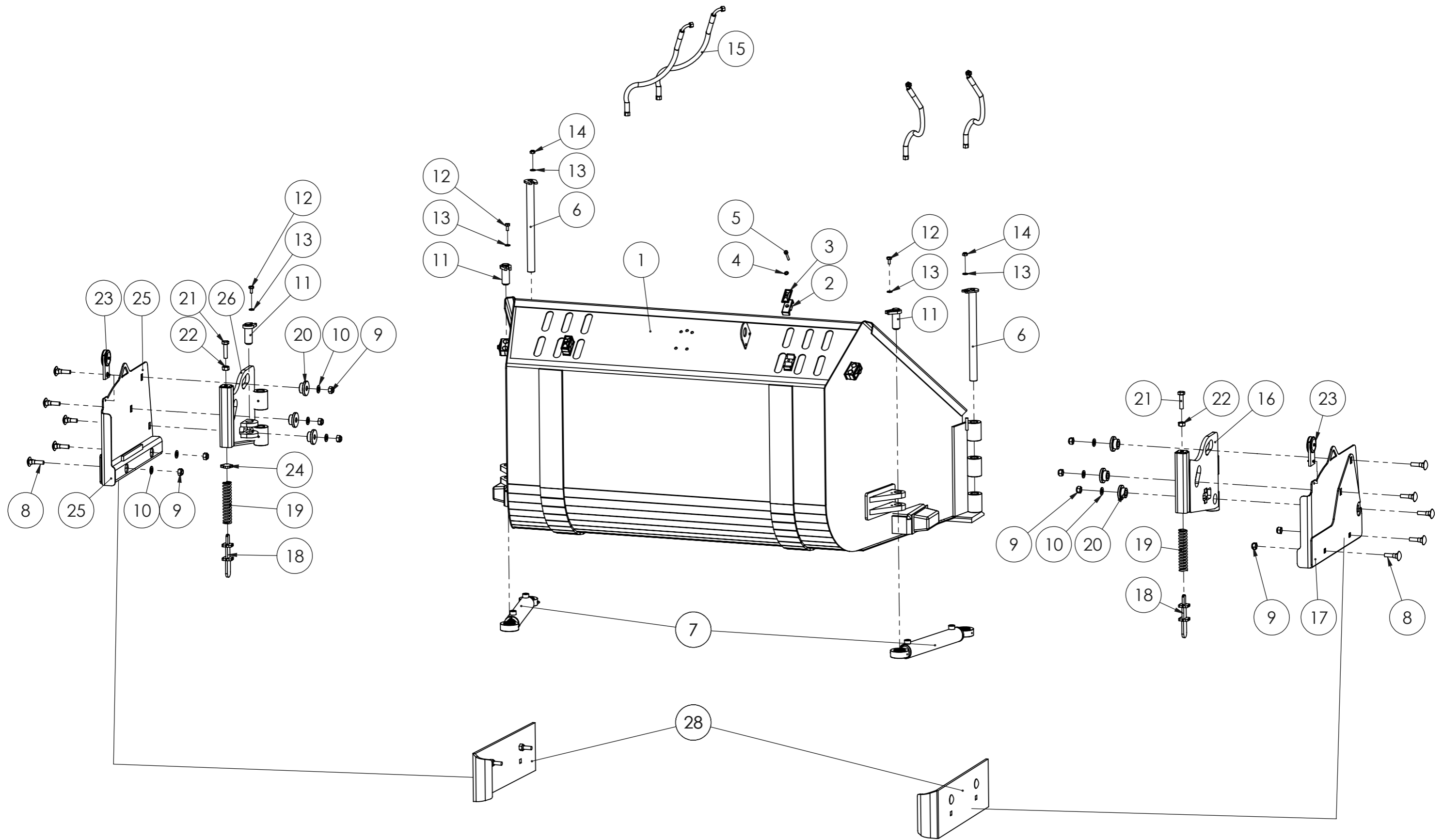
Siipilumikauha2000/3200 1,1M3 VARAOSAT  
Multi-Purpose bucket 2000/3200 1,1M3  
spare parts

## Päivitykset/Updates:

### PÄIVITYKSET/UPDATES

OSAPALLO NUMERO/BALLOON NUMBER	REV.	KUVAUS/DESCRIPTION	HUOMIOITAVAA/NOTES

Stark -parts service / Stark varaosat  
tel: +358 44 758 6221  
email: parts(at)stark.fi



SL 2000/3200 1,1m3 VARAOSAT  
 Multi-Purpose bucket  
 2000/3200 1,1M3 spare parts

Piir. no / Drawing No.  
 1109\_V0

Rev.

## 1109\_V0

(Siipikumikauha2000/3200 1,1M3 VARAOSAT/Multi-Purpose bucket 2000/3200 1,1M3 spare parts

POS.	ITEM	NIMITYS	DESCRIPTION	MÄÄRÄ/QTY.
1	2500028	SL2000	SL2000	1
2	8303023	Kiinnitysosa	Fastening part	8
3	8302044	Peitelevy	Cover plate	4
4	8352104	Aluslevy	Washer	4
5	88000044	Kuusiokoloruuvi	Hexagonal Socket-Head Screw	4
6	2500759	SL-LIGHT SIIPI TAPPI	Wing Pin	2
7	8354050	Hydraulisylinteri	Hydraulic cylinder	2
8	8352170	Lukkoruuvi	Carriage-bolt	9
9	8352077	Nyloc mutteri	Nyloc nut	10
10	8352018	Aluslevy	Washer	10
11	2500104	RL tappi	Pin	4
12	8352151	Kuusioruuvi	Hex bolt	4
13	8352012	Aluslevy	Washer	6
14	8352096	Nyloc mutteri	Nyloc nut	2
15	8309003	Letkusetti	Hose set	1
16	2500652	SL 600 LIGHT TERÄRUNKO OIKEA	Blade frame	1
17	2500653	SL 600 LIGHT SIIPI OIK.	Wing right	1
18	2500267	SL LIGHT SIIPIJOUSTIN	wing ribbed	2
19	8351008	Jousi	Spring	2
20	4501277	SL L KÄÄNTÖHOLKKI	Shell	6
21	8352052	KUUSIORUUVI	Hexagon bolt	2
22	8352067	Mutteri	Nut	2
23	6001009	Heijastin	Reflector	2
24	4504966	putkenlevy	pipe plate	2
25	2500265	SL SIIPI 600 LIGHT VASEN	Wing left	1
26	2500266	SL 600 LIGHT TERÄRUNKO VASEN	wing frame left	1
27	8352112	Lukkoruuvi	Carriage-bolt	1
28	6001154	Siipiterät 600	wing blades (flat blades)	1


**STARK**

 Siipikumikauha2000/3200 1,1M3  
 VARAOSAT  
 Multi-Purpose bucket 2000/3200 1,1M3  
 spare parts

 Piir. nro / Drawing No.  
 1109\_V0

Rev.

## 1109\_V0

(Siipilumikauha2000/3200 1,1M3 VARAOSAT/Multi-Purpose bucket 2000/3200 1,1M3 spare parts )

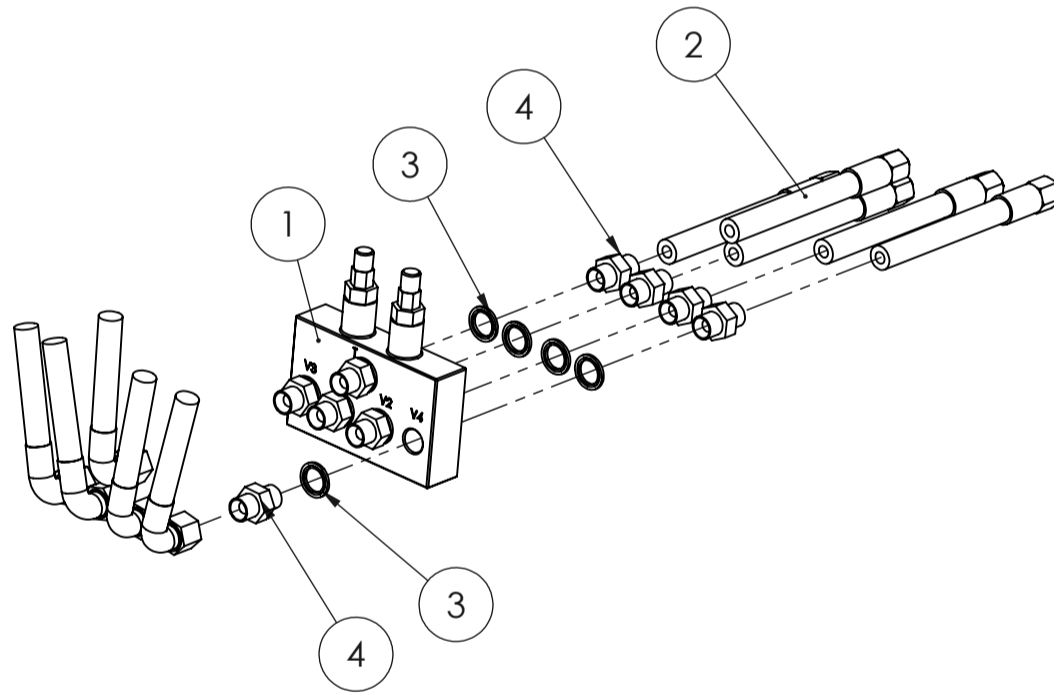
POS.	ITEM	NIMITYS	DESCRIPTION	valinnaisvarusteet/ QTY.
1	6001187	Reikäteräsarja	Perforated blades	1
2	6001171	Venttiili, kaksoispaineenrajoitus R3/8"	Valve, safety R3/8"	1
3	6001173	Sähköventtiili 12V moduuli	Electric directional valve 12V	1
4	6001172	Venttiili, varo KVVP38+paineakku	Valve, safety KVVP38 with accumulator	1
5	6001175	Sähköventtiili 12V (P.A) moduuli	Electric directional valve 12V with accumulator	1
6	6001174	Sähköventtiili 24V moduuli	Electric directional valve	1
7	6001176	Sähköventtiili 24V (P.A) moduuli	Electric directional valve 24V with accumulator	1
8	8382009	Ohjausyksikkö	Control valve	1
9	6001155	Siipi 600 reikäterä	Wing blades (perforated blades)	1
10	6001206	Hammasteräsarja	Serrated Blades	1

Huom! Siipilumikauhojen huulilevyissä erilaiset reikävälit reikä-, hammas- ja säästöterillä. Jälkikäteen vaihdetuille erilaisille terille joutuu siis polttoleikkaamaan uudet reiän paikat.

Huom! Jos myyt teriä huulilevyjen alle, varmista terän mitat ennen vuotta 2016 valmistetuista kauhoista.

6001171\_V0 (Venttiili, kaksoispaineenrajoitus R3/8"/Valve, safety R3/8" )

POS.	ITEM	NIMITYS	DESCRIPTION	MÄÄRÄ/QTY.
1	8305041	Venttiili, kaksoispaineenrajoitus R3/8"	Valve, safety R3/8"	1
2	7400001	Letkusetti	HOSE SET	1
3	8307002	Usit-tiiviste	Usit-Ring	9
4	8301033	Kaksoisnippa	Double nipple	9



**STARK**

Venttiili,  
kaksoispaineenrajoitus R3/8"  
Valve, safety R3/8"

Piir. nro / Drawing No.  
6001171\_V0

Rev.

6001173\_V0 (Sähköventtiili 12V moduuli/Electric directional valve 12V )

POS.	ITEM	NIMITYS	DESCRIPTION	MÄÄRÄ/QTY.
1	8305008	suuntaventtiili	Directional valve	1
2	7400003	Letkusetti	HOSE SET	1
3	8307003	Usit-tiiviste	Usit-Ring	7
4	8301036	Supistusnipppa	Adapter nipple	7

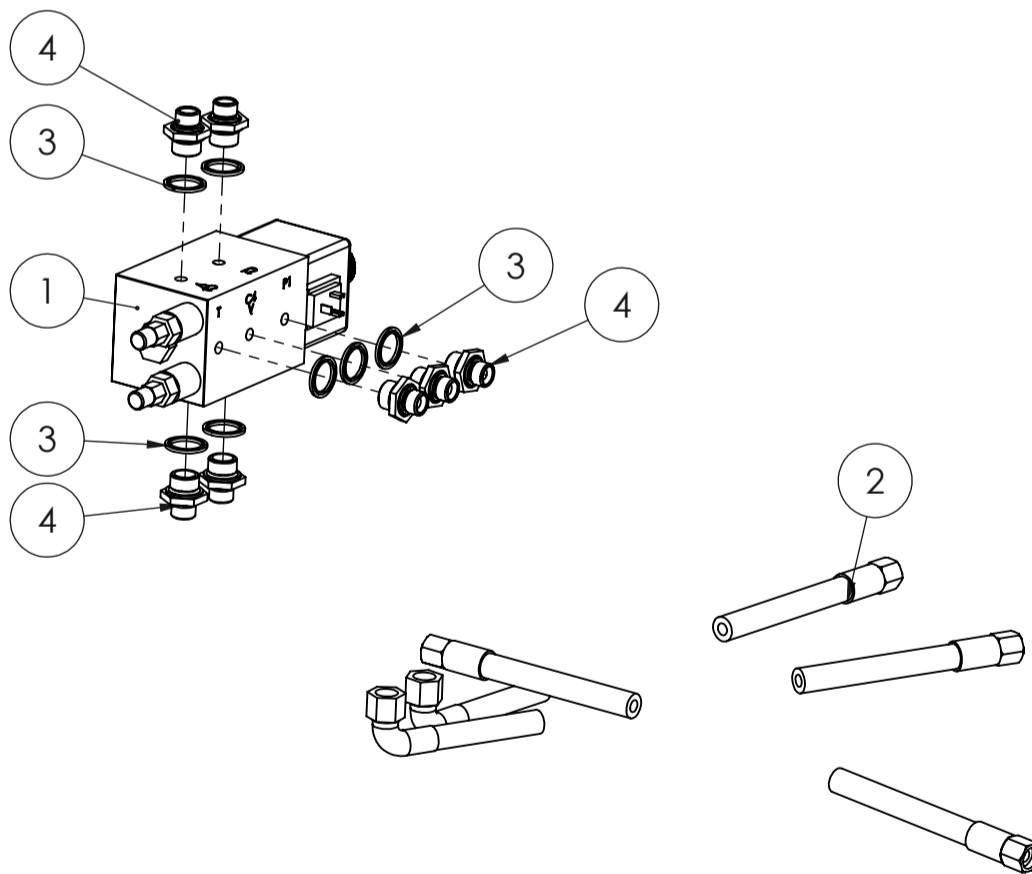
Varaosina suuntaventtiilin kelat:

12V musta 8305012

12V teräs 88000095

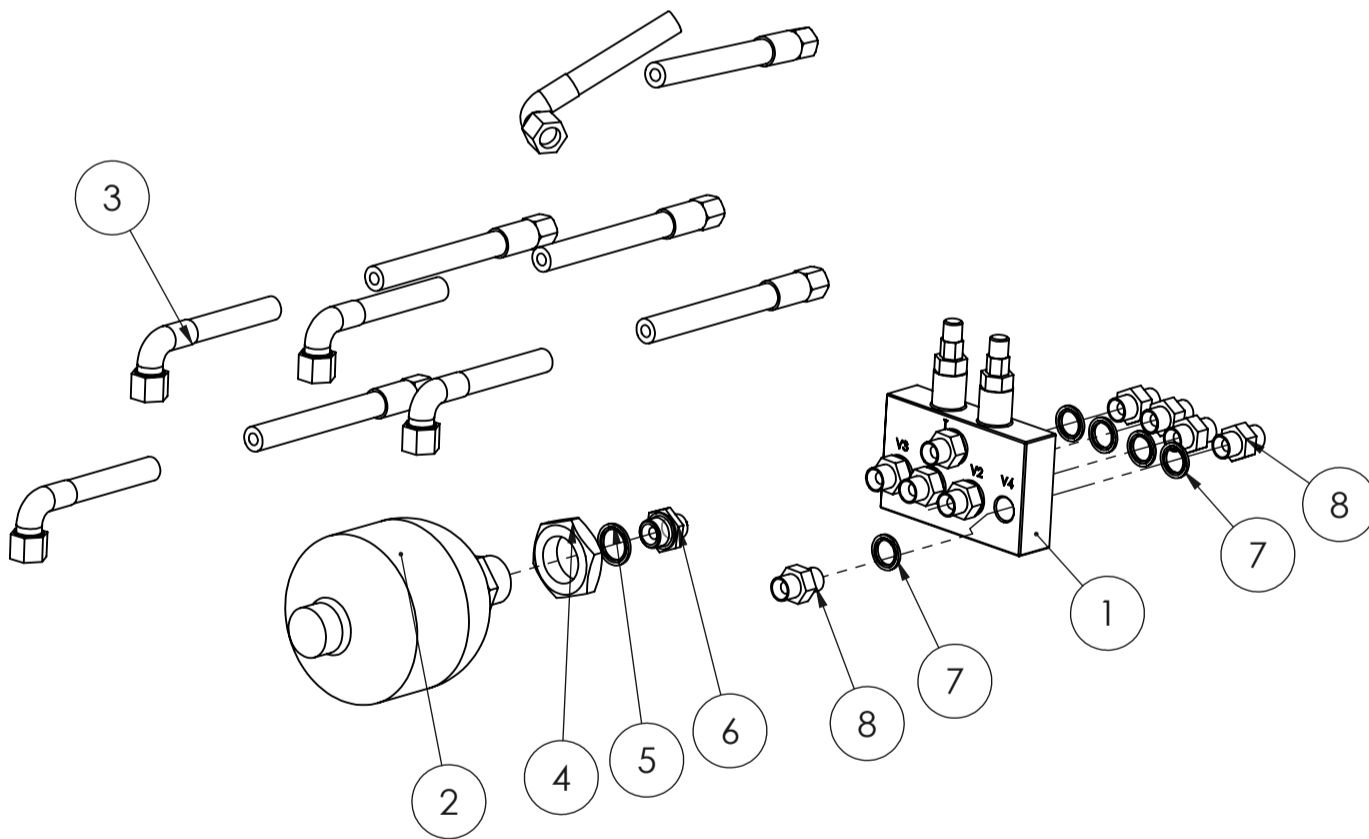
Johtosarja yhdelle kelalle: 8800222

Johtosarja kahdelle kelalle: 8800221



6001172\_V0 (Venttiili, varo KVVP38+paineakku/Valve, safety KVVP38 with accumulator )

POS.	ITEM	NIMITYS	DESCRIPTION	MÄÄRÄ/QTY.
1	8305041	Venttiili, kaksoispaineenrajoitus R3/8"	Valve, safety R3/8"	1
2	8308011	Painevaraaja	Accumulator	1
3	7400002	Letkusetti	HOSE SET	1
4	8308009	Mutteri	Nut	1
5	8307003	Usit-tiiviste	Usit-Ring	1
6	8301036	Supistusnippa	Adapter nipple	1
7	8307002	Usit-tiiviste	Usit-Ring	9
8	8301033	Kaksoisnippa	Double nipple	9



**STARK**

Venttiili, varo KVVP38+paineakku  
Valve, safety KVVP38 with  
accumulator

Piir. nro / Drawing No.  
6001172\_V0

Rev.

## 6001175\_V0

(Sähköventtiili 12V (P.A) moduuli/Electric directional valve 12V with accumulator )

POS.	ITEM	NIMITYS	DESCRIPTION	MÄÄRÄ/QTY.
1	8305009	Venttiili, suunta 6/2 R1/2" 12V (pakku)	Directional Valve, 6/2 R1/2" 12V for accumulator	1
2	8308011	Painevaraaja	Accumulator	1
3	7400004	Letkusetti	HOSE SET	1
4	8301036	Supistusnippa	Adapter nipple	8
5	8307003	Usit-tiiviste	Usit-Ring	8
6	8308009	Mutteri	Nut	1

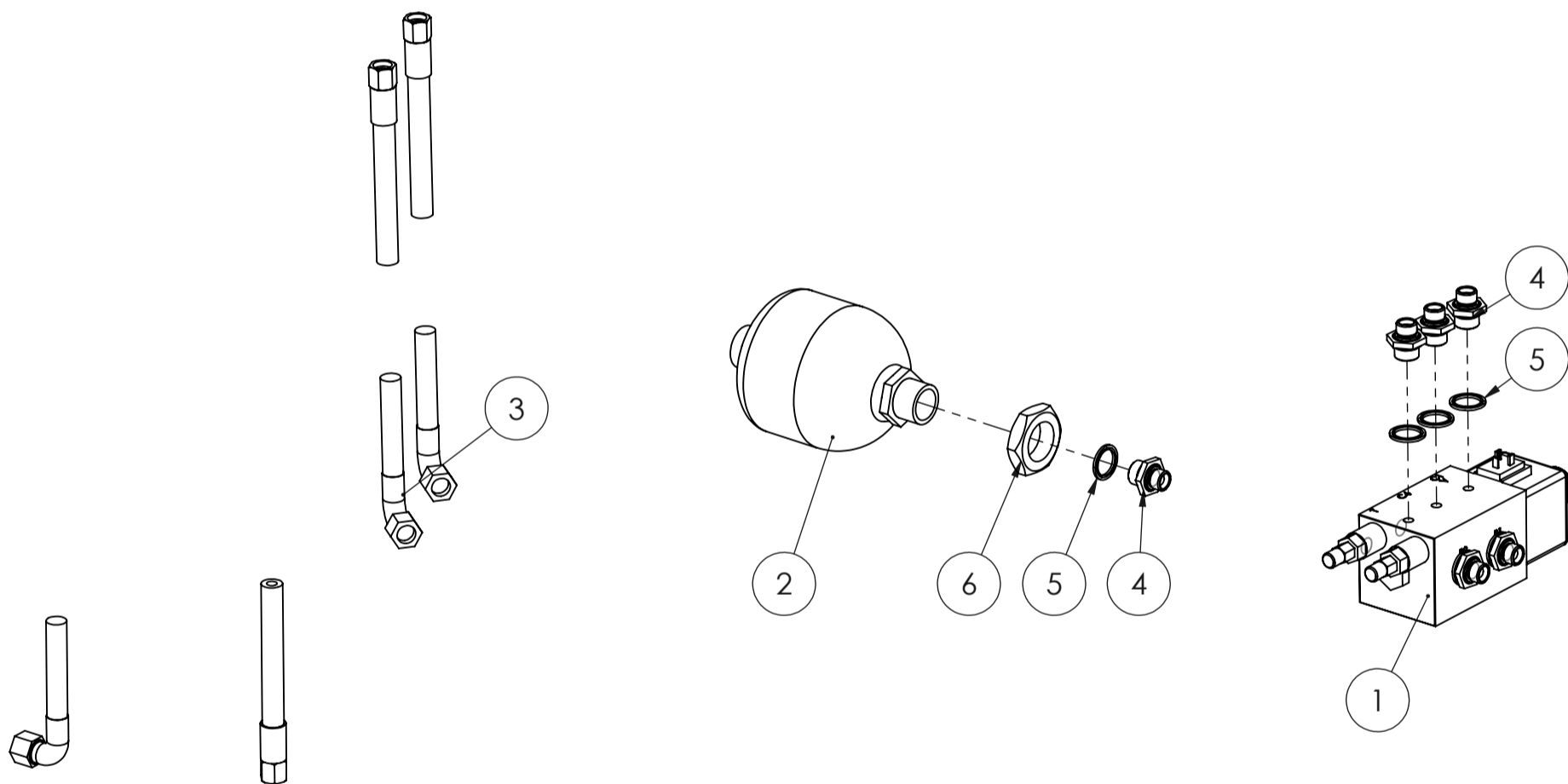
Varaosina suuntaventtiilin kelat:

12V musta 8305012

12V teräs 88000095

Johtosarja yhdelle kelalle: 8800222

Johtosarja kahdelle kelalle: 8800221





6001174\_V0 (Sähköventtiili 24V moduuli/Electric directional valve )

POS.	ITEM	NIMITYS	DESCRIPTION	MÄÄRÄ/QTY.
1	8305031	Venttiili, suunta 6/2 R1/2" 24V (tankki)	Directional Valve, 6/2 R1/2" 24V (for tank line)	1
2	7400003	Letkusetti	HOSE SET	1
3	8301036	Supistusnippa	Adapter nipple	7
4	8307003	Usit-tiiviste	Usit-Ring	7

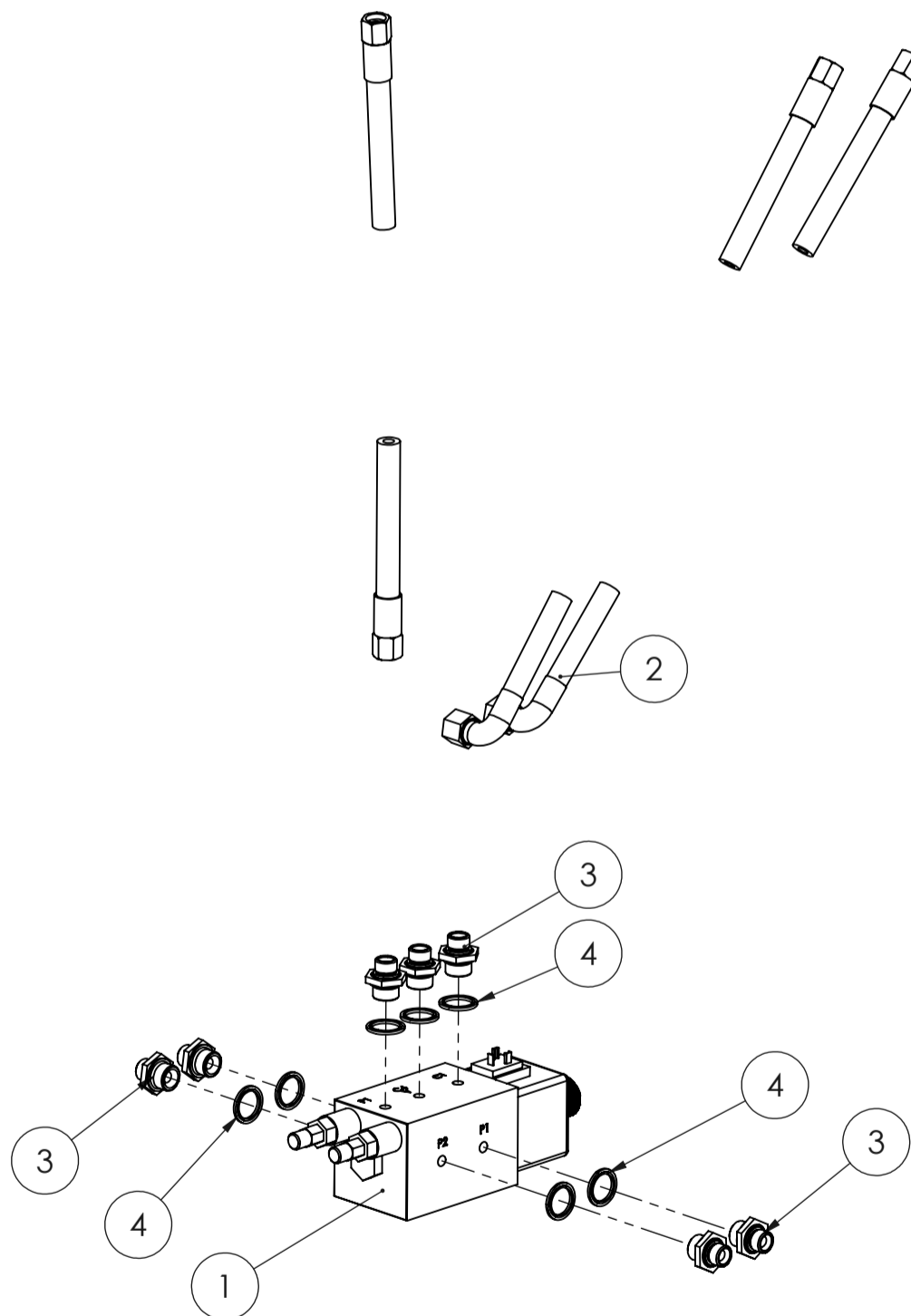
Varaosina suuntaventtiilin kelat:

24V musta 8305013

24V teräs 88000096

Johtosarja yhdelle kelalle: 8800222

Johtosarja kahdelle kelalle: 8800221



6001176\_V0

(Sähköventtiili 24V (P.A) moduuli/Electric directional valve 24V with accumulator )

POS.	ITEM	NIMITYS	DESCRIPTION	MÄÄRÄ/QTY.
1	8305032	Venttiili, suunta 6/2 R1/2" 24V+paineakku	Directional Valve, 6/2 R1/2" 24V with accumulator	1
2	7400004	Letkusetti	HOSE SET	1
3	8308011	Painevaraaja	Accumulator	1
4	8308009	Mutteri	Nut	1
5	8307003	Usit-tiiviste	Usit-Ring	8
6	8301036	Supistusnipa	Adapter nipple	8

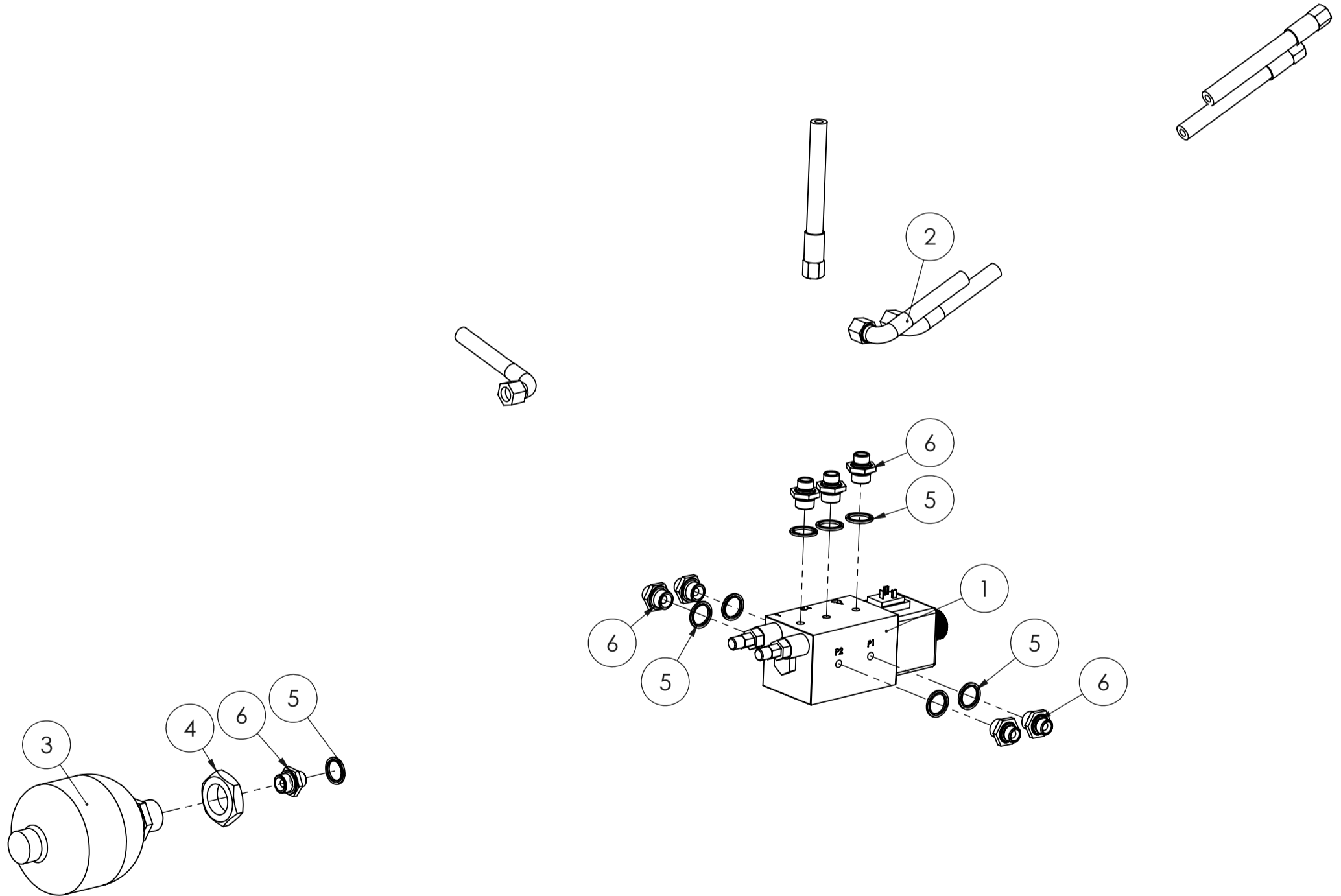
Varaosina suuntaventtiin kelat:

24V musta 8305013

24V teräs 88000096

Johtosarja yhdelle kelalle: 8800222

Johtosarja kahdelle kelalle: 8800221



**STARK**

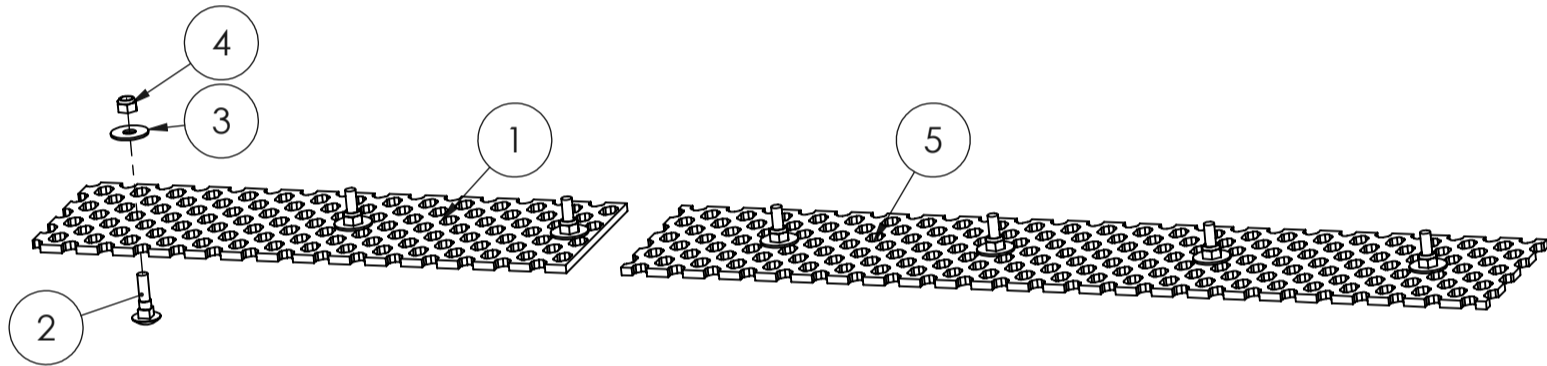
Sähköventtiili 24V (P.A) moduuli  
Electric directional valve 24V  
with accumulator

Piir. nro / Drawing No.  
6001176\_V0

Rev.

## 6001187 (Reikäteräsarja/Perforated blades )

POS.	ITEM	NIMITYS	DESCRIPTION	MÄÄRÄ/QTY.
1	4506688	Reikäterä	Perforated Blades	1
2	8352170	Lukkoruuvi	Carriage-bolt	7
3	8352034	Korilaatta	Washer	7
4	8352077	Nyloc mutteri	Nyloc nut	7
5	8534005	Reikäterä	Perforated blade	1



# STARK

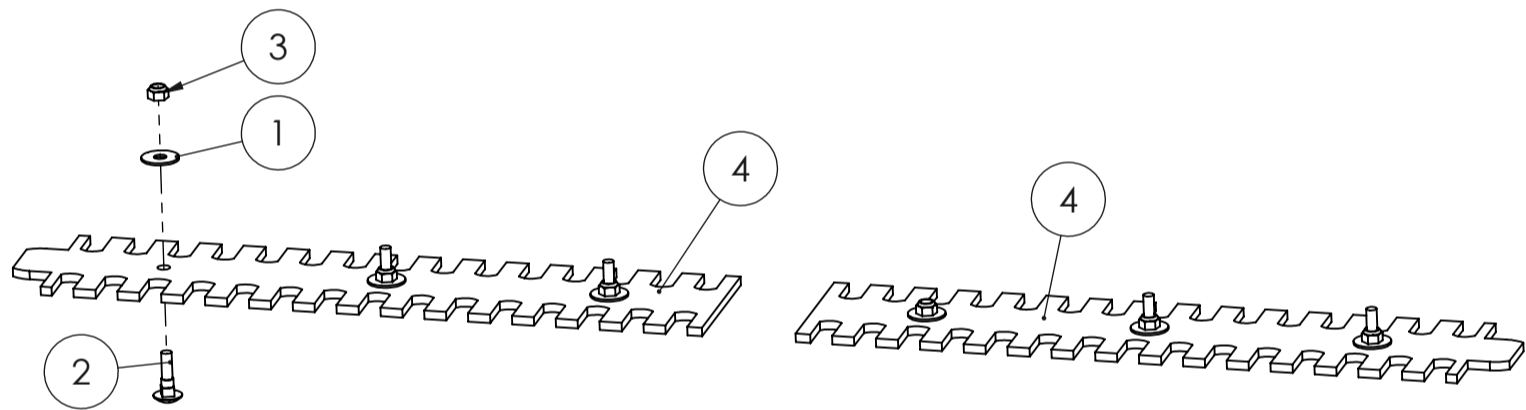
Reikäteräsarja  
Perforated blades

Piir. nro / Drawing No.  
6001187

Rev.

## 6001206 (Hammasteräsarja/Serrated Blades )

POS.	ITEM	NIMITYS	DESCRIPTION	MÄÄRÄ/QTY.
1	8352034	Korilaatta	Washer	6
2	8352170	Lukkoruuvi	Carriage-bolt	6
3	8352077	Nyloc mutteri	Nyloc nut	6
4	4506693	Hammasterä	Serrated Blades	2



# STARK

Hammasteräsarja  
Serrated Blades

Piir. nro / Drawing No.  
6001206

Rev.