



Varaosakirja/Spare part book 1056_V0

Siipilumikauha SL 3000/5200 5m3

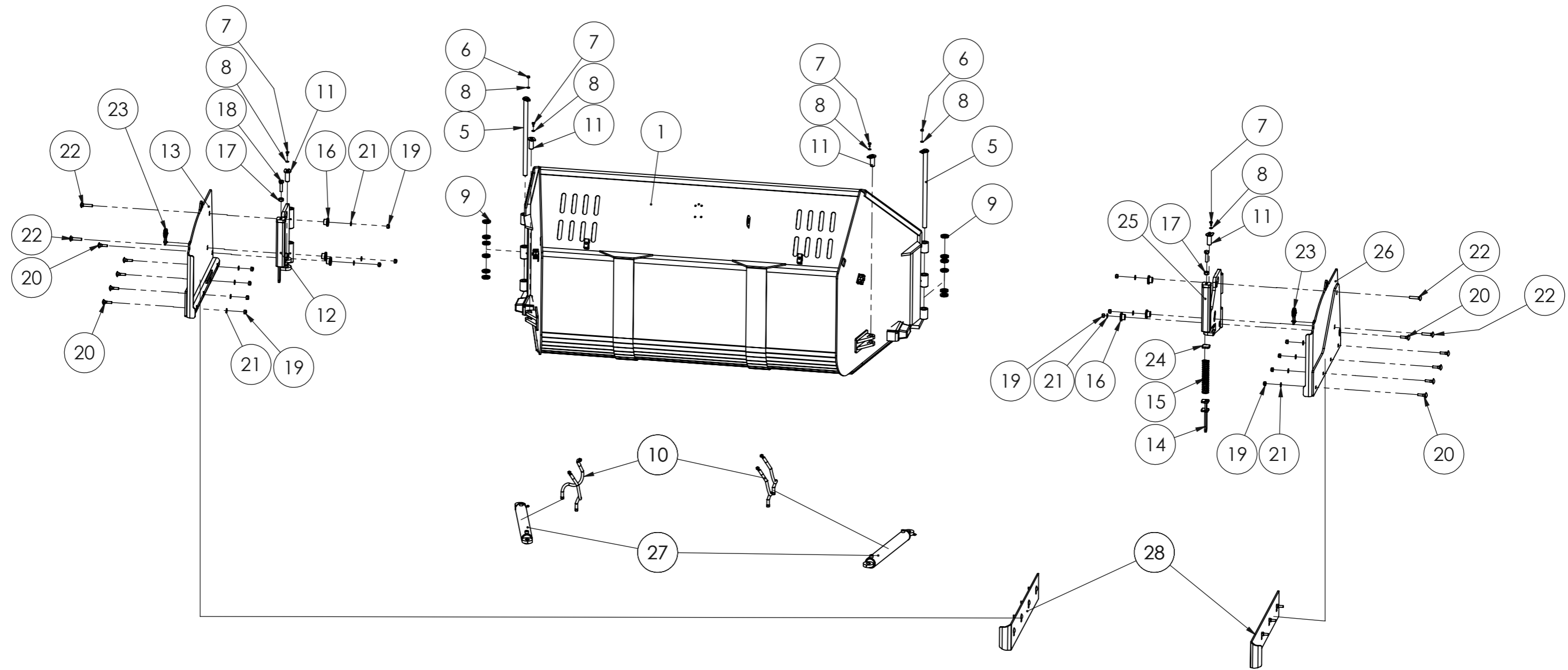
Multi-Purpose bucket SL 3000/5200 5m3

Päivitykset/Updates:

PÄIVITYKSET/UPDATES

OSAPALLO NUMERO/BALLOON NUMBER	REV.	KUVAUS/DESCRIPTION	HUOMIOITAVAA/NOTES
--------------------------------------	------	--------------------	--------------------

Stark -parts service / Stark varaosat
tel: +358 44 758 6221
email: parts(at)stark.fi



SL 3000/5200 5m3 Varaosakuva
Multi-Purpose bucket SL 3000/5200 5m3

Piir. nro / Drawing No.
1056_V0

Rev.

1056_V0 (Siipilumikauha SL 3000/5200 5m3 /Multi-Purpose bucket SL 3000/5200 5m3)

POS.	ITEM	NIMITYS	DESCRIPTION	MÄÄRÄ/QTY.
1	2500026	Siipilumikauha 3000 hitsaus	Multi-Purpose bucket 3000	1
2	8303023	Kiinnitysosa	Fastening part	8
3	8352104	Aluslevy	Washer	4
4	88000045	Kuusioruuvi	Hex bolt	4
5	2500530	Tappi	Pin	2
6	8352096	Nyloc mutteri	Nyloc nut	2
7	8352151	Kuusioruuvi	Hex bolt	4
8	8352012	Aluslevy	Washer	6
9	4500044	Holkki	Bushing	12
10	8309007	Letkusetti	Hose set	1
11	2500167	Tappi	Pin	4
12	2500248	Terärunko	Blade frame left	1
13	2500247	Sl siipi vasen	wing left	1
14	2500131	SL JOUSTIN	Ribbed	2
15	8351007	Jousi	Spring	2
16	4500659	Holkki	Bushing	6
17	8352068	Mutteri	Nut	2
18	88000046	Kuusioruuvi	Hex bolt	2
19	8352077	Nyloc mutteri	Nyloc nut	14
20	8352170	Lukkoruuvi	Carriage-bolt	10
21	8352018	Aluslevy	Washer	14
22	88000016	Lukkoruuvi	Carriage-bolt	4
23	6001009	Heijastin	Reflector	2
24	4501419	levy	plate	2
25	2500642	Terärunko oikea	Blade frame right	1
26	2500643	Siipi oikea	Wing right	1
27	8354052	Hydraulisylinteri	Hydraulic cylinder	2
28	6001160	Sl siipi tasaterät	Flat blades	1



STARK

Siipilumikauha SL 3000/5200
5m3
Multi-Purpose bucket SL
3000/5200 5m3

Piir. nro / Drawing No.
1056_V0

Rev.

1056_V0 (Siipilumikauha SL 3000/5200 5m3 /Multi-Purpose bucket SL 3000/5200 5m3)

POS.	ITEM	NIMITYS	DESCRIPTION	Lisavarusteet/QTY.
1	2109	Säästöteräpaketti 3680	Set of Base and Bolt-on Edges 3680	1
2	6001198	Reikäteräsarja	Perforated blades	1
3	6001204	Hammasteräsarja	Serrated Blades	1
4	6001161	SL siipi reikäterät	Perforated blades	1
5	6001171	Venttiili, kaksoispaineenrajoi- tus R3/8"	Valve, safety R3/8"	1
6	6001172	Venttiili, varo KVVP38+paineakku	Valve, safety KVVP38 with accumulator	1
7	6001173	Sähköventtiili 12V moduuli	Electric directional valve 12V	1
8	6001174	Sähköventtiili 24V moduuli	Electric directional valve	1
9	6001175	Sähköventtiili 12V (P.A) moduuli	Electric directional valve 12V with accumulator	1
10	6001176	Sähköventtiili 24V (P.A) moduuli	Electric directional valve 24V with accumulator	1
11	8382009	Ohjausyksikkö	Control valve	1

Huom! Siipilumikauhojen hyyllilevyissä erilaiset reikävälit hammas-,reikä- ja säästöterillä. Jälkikäteen vaihdetuille erilaisille terille joutuu siis polttoleikkaamaan uudet reiän paikat.

Huom! Jos myyt teriä huulilevyjen alle, varmista terän mitat ennen vuotta 2016 valmistetuista kauhoista.



STARK

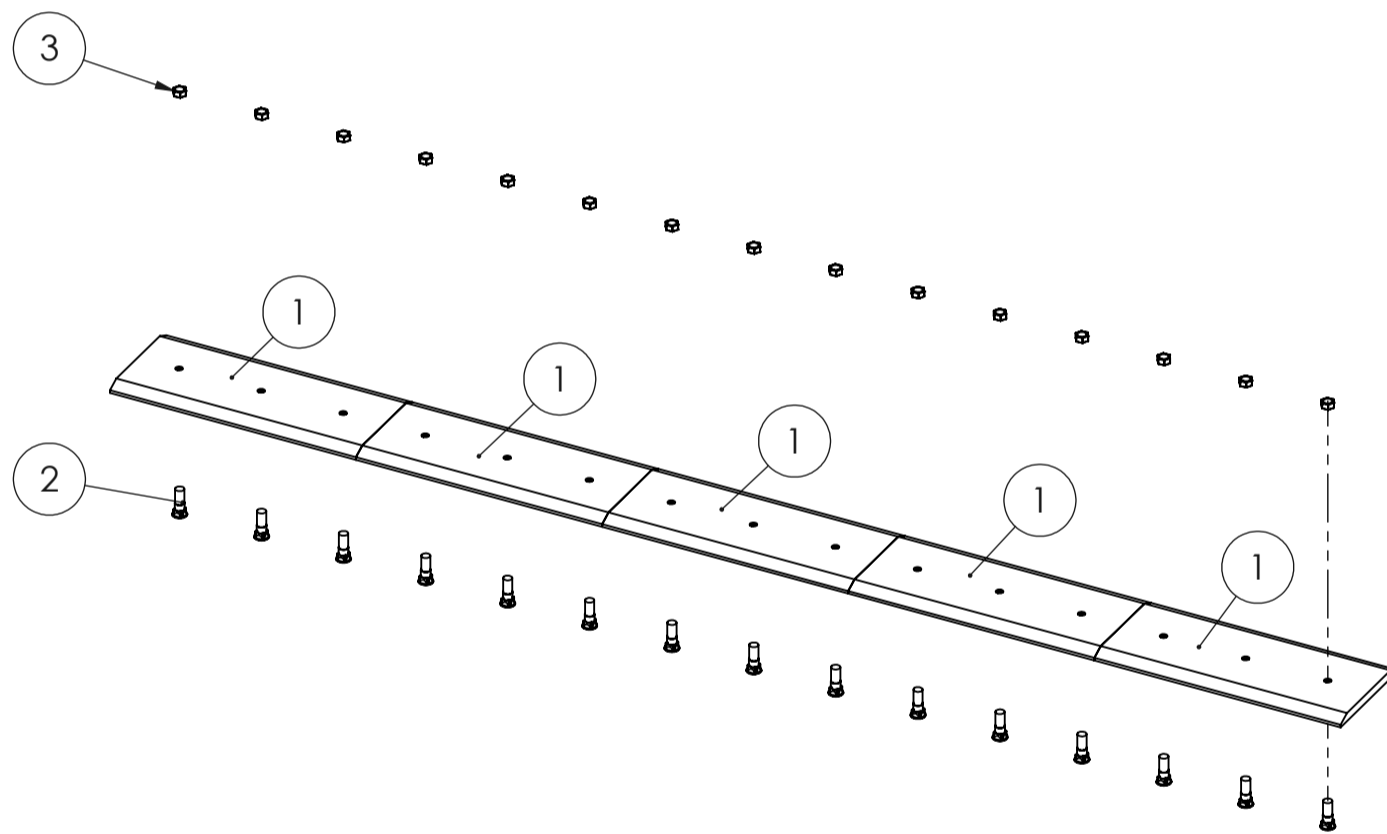
Siipilumikauha SL
3000/5200 5m3
Multi-Purpose bucket SL
3000/5200 5m3

Piir. nro / Drawing No.
1056_V0

Rev.

2109_V0 (Säästöteräpaketti 3680/Set of Base and Bolt-on Edges 3680)

POS.	ITEM	NIMITYS	DESCRIPTION	MÄÄRÄ/QTY.
1	88000025	Säästöterä	Bolt-on Edge	5
2	8537015	fh 1"x76 Säästöterän pultti	fh 1"x76 Bolt of Base and Bolt-on Edges	15
3	8537001	1" Säästöterän mutteri	1" Nut of Bolt-On Edge	15



STARK

Säästöteräpaketti 3680

Set of Base and Bolt-on Edges
3680

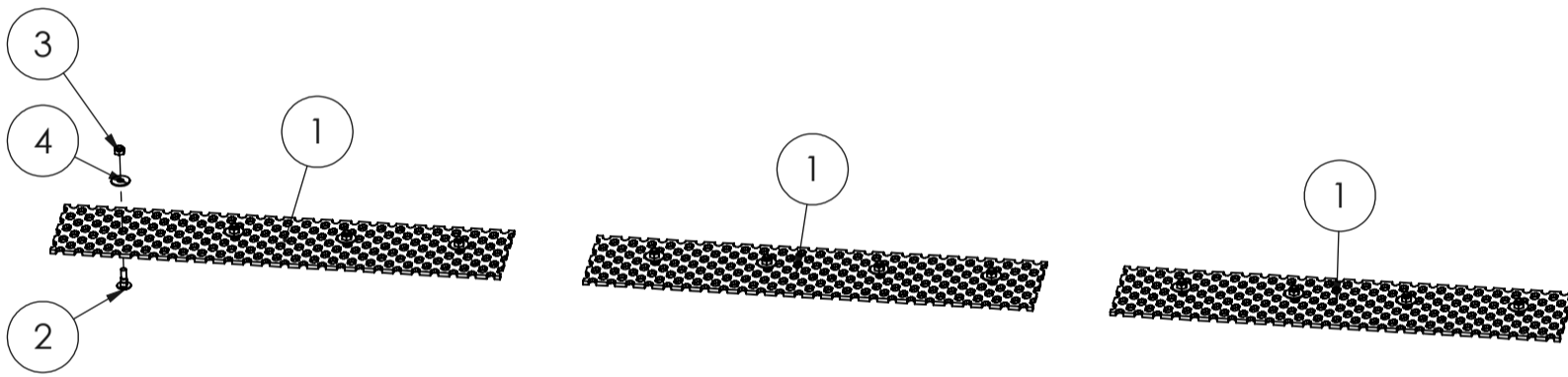
Piir. nro / Drawing No.

2109_V0

Rev.

6001198 (Reikäteräsarja/Perforated blades)

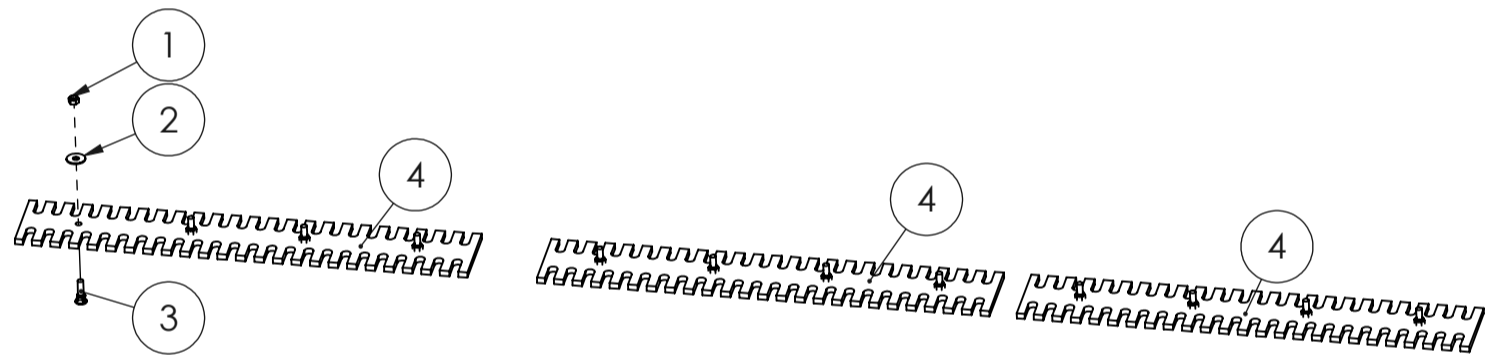
POS.	ITEM	NIMITYS	DESCRIPTION	MÄÄRÄ/QTY.
1	8534005	Reikäterä	Perforated blade	3
2	8352112	Lukkoruuvi	Carriage-bolt	12
3	8352077	Nyloc mutteri	Nyloc nut	12
4	8352034	Korilaatta	Washer	12

**STARK**Reikäteräsarja
Perforated bladesPiir. nro / Drawing No.
6001198

Rev.

6001204 (Hammasteräsarja/Serrated Blades)

POS.	ITEM	NIMITYS	DESCRIPTION	MÄÄRÄ/QTY.
1	8352077	Nyloc mutteri	Nyloc nut	12
2	8352034	Korilaatta	Washer	12
3	8537011	Säästöterän pulltti	Bolt of Base and Bolt-on Edges	12
4	8533002	Hammasterä	Serrated Blades	3



STARK

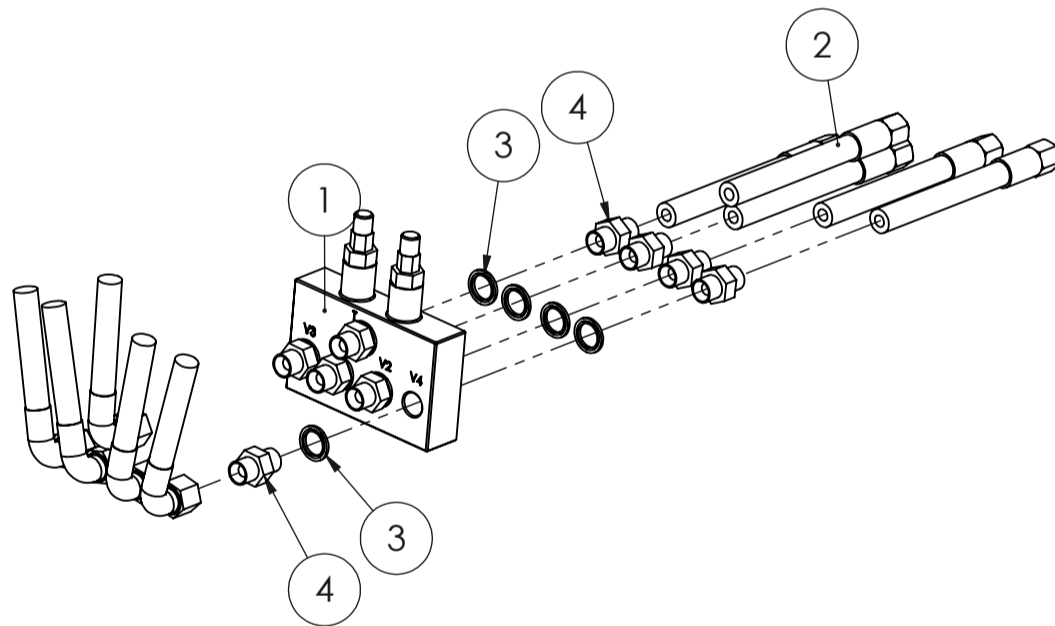
Hammasteräsarja
Serrated Blades

Piir. nro / Drawing No.
6001204

Rev.

6001171_V0 (Venttiili, kaksoispaineenrajoitus R3/8"/Valve, safety R3/8")

POS.	ITEM	NIMITYS	DESCRIPTION	MÄÄRÄ/QTY.
1	8305041	Venttiili, kaksoispaineenrajoitus R3/8"	Valve, safety R3/8"	1
2	7400001	Letkusetti	HOSE SET	1
3	8307002	Usit-tiiviste	Usit-Ring	9
4	8301033	Kaksoisnippa	Double nipple	9



STARK

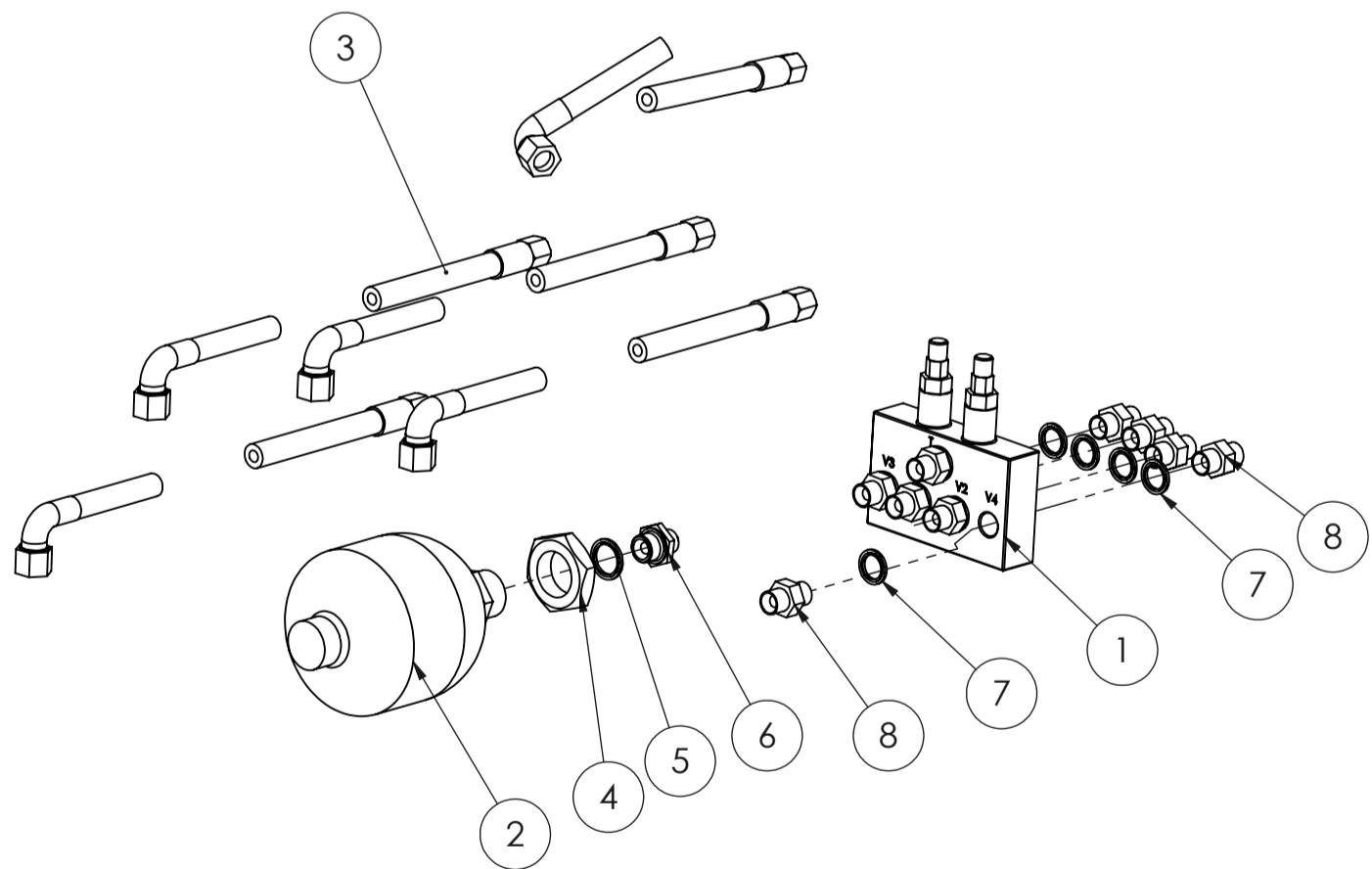
Venttiili,
kaksoispaineenrajoitus R3/8"
Valve, safety R3/8"

Piir. nro / Drawing No.
6001171_V0

Rev.

6001172_V0 (Venttiili, varo KVVP38+paineakku/Valve, safety KVVP38 with accumulator)

POS.	ITEM	NIMITYS	DESCRIPTION	MÄÄRÄ/QTY.
1	8305041	Venttiili, kaksoispaineenrajoitus R3/8"	Valve, safety R3/8"	1
2	8308011	Painevaraaja	Accumulator	1
3	7400002	Letkusetti	HOSE SET	1
4	8308009	Mutteri	Nut	1
5	8307003	Usit-tiiviste	Usit-Ring	1
6	8301036	Supistusnippa	Adapter nipple	1
7	8307002	Usit-tiiviste	Usit-Ring	9
8	8301033	Kaksoisnippa	Double nipple	9



STARK

Venttiili, varo
KVVP38+paineakku
Valve, safety KVVP38 with
accumulator

Piir. nro / Drawing No.
6001172_V0

Rev.

6001173_V0 (Sähköventtiili 12V moduuli/Electric directional valve 12V)

POS.	ITEM	NIMITYS	DESCRIPTION	MÄÄRÄ/QTY.
1	8305008	suuntaventtiili	Directional valve	1
2	7400003	Letkusetti	HOSE SET	1
3	8307003	Usit-tiiviste	Usit-Ring	7
4	8301036	Supistusnipa	Adapter nipple	7

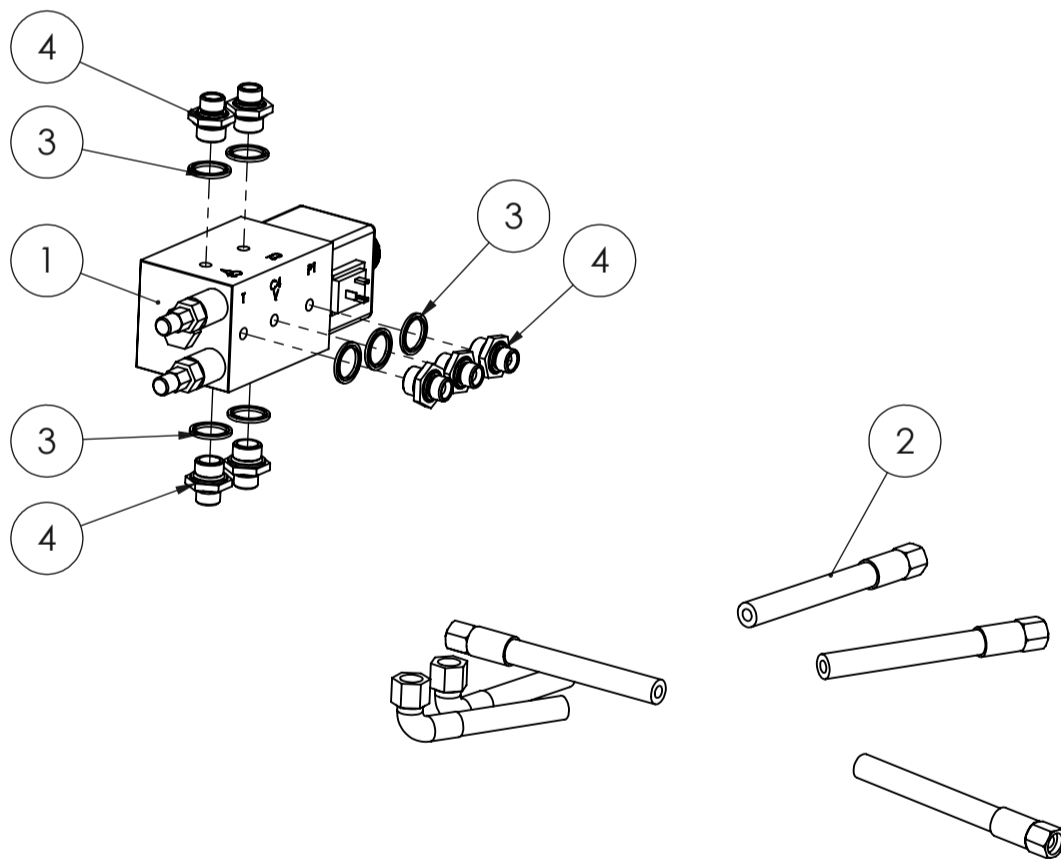
Varaosina suuntaventtiilin kelat:

12V musta 8305012

12V teräs 88000095

Johtosarja yhdelle kelalle: 8800222

Johtosarja kahdelle kelalle: 8800221

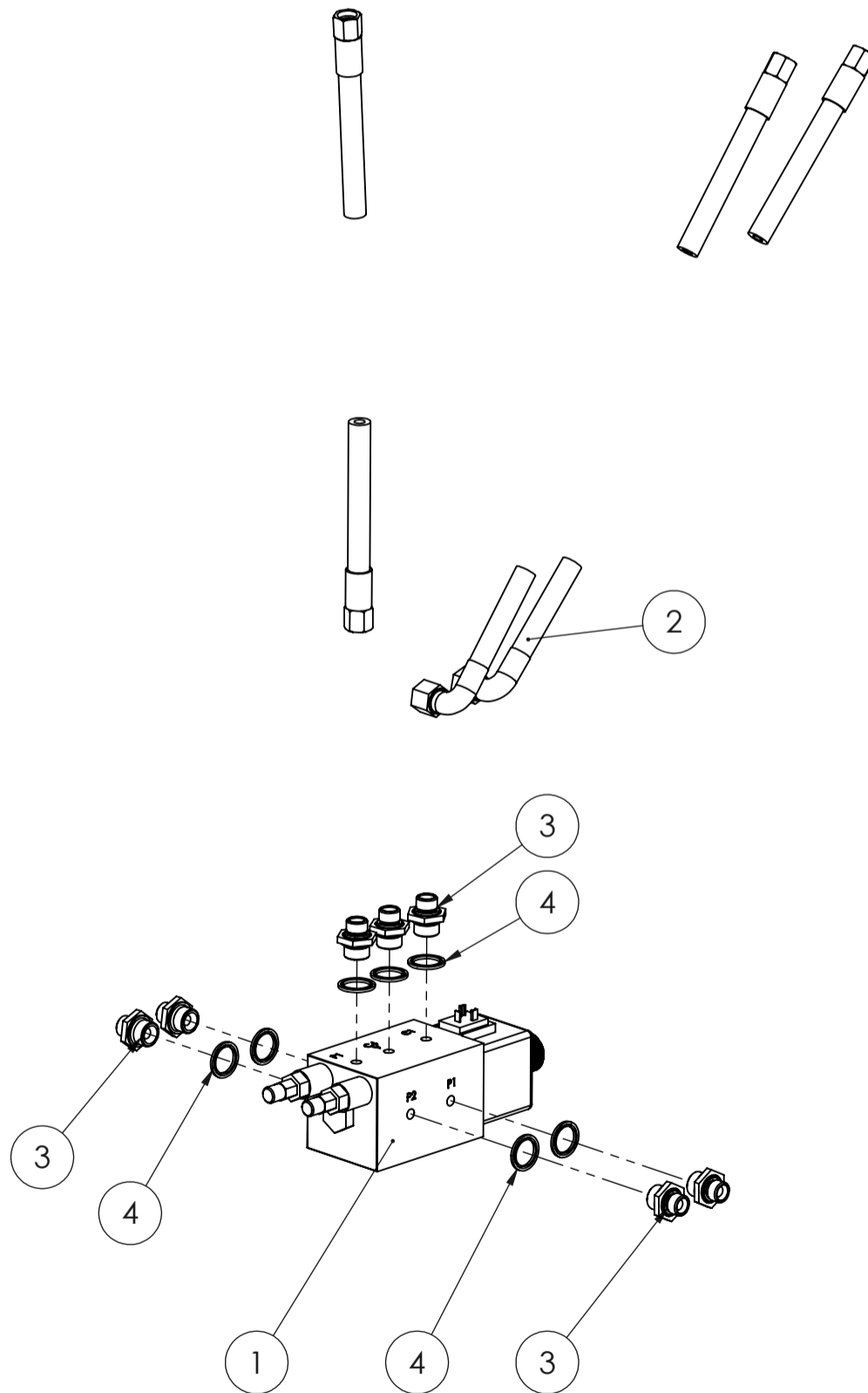


6001174_V0 (Sähköventtiili 24V moduuli/Electric directional valve)

POS.	ITEM	NIMITYS	DESCRIPTION	MÄÄRÄ/QTY.
1	8305031	Venttiili, suunta 6/2 R1/2" 24V (tankki)	Directional Valve, 6/2 R1/2" 24V (for tank line)	1
2	7400003	Letkusetti	HOSE SET	1
3	8301036	Supistusnipa	Adapter nipple	7
4	8307003	Usit-tiiviste	Usit-Ring	7

Varaosina suuntaventtiilin kelat:
 24V musta 8305013
 24V teräs 88000096

Johtosarja yhdelle kelalle: 8800222
 Johtosarja kahdelle kelalle: 8800221



STARK

Sähköventtiili 24V moduuli
 Electric directional valve

Piir. nro / Drawing No.
 6001174_V0

Rev.

6001175_V0

(Sähköventtiili 12V (P.A) moduuli/Electric directional valve 12V with accumulator)

POS.	ITEM	NIMITYS	DESCRIPTION	MÄÄRÄ/QTY.
1	8305009	Venttiili, suunta 6/2 R1/2" 12V (pakku)	Directional Valve, 6/2 R1/2" 12V for accumulator	1
2	8308011	Painevaraaja	Accumulator	1
3	7400004	Letkusetti	HOSE SET	1
4	8301036	Supistusnippa	Adapter nipple	8
5	8307003	Usit-tiiviste	Usit-Ring	8
6	8308009	Mutteri	Nut	1

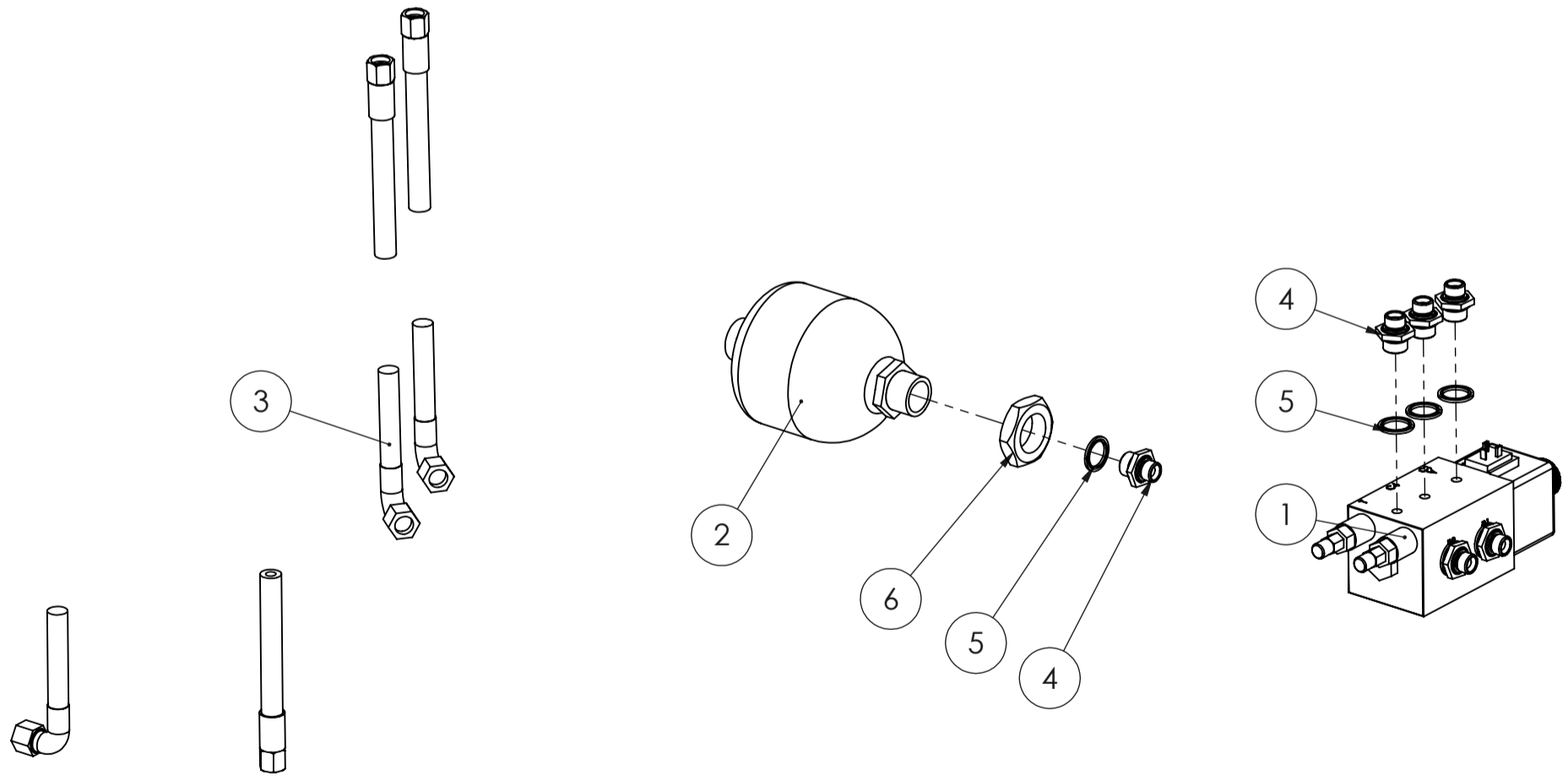
Varaosina suuntaventtiilin kelat:

12V musta 8305012

12V teräs 88000095

Johtosarja yhdelle kelalle: 8800222

Johtosarja kahdelle kelalle: 8800221



STARK

Sähköventtiili 12V (P.A)
moduuli
Electric directional valve 12V
with accumulator

Piir. nro / Drawing No.
6001175_V0

Rev.

6001176_V0

(Sähköventtiili 24V (P.A) moduuli/Electric directional valve 24V with accumulator)

POS.	ITEM	NIMITYS	DESCRIPTION	MÄÄRÄ/QTY.
1	8305032	Venttiili, suunta 6/2 R1/2" 24V+paineakku	Directional Valve, 6/2 R1/2" 24V with accumulator	1
2	7400004	Letkusetti	HOSE SET	1
3	8308011	Painevaraaja	Accumulator	1
4	8308009	Mutteri	Nut	1
5	8307003	Usit-tiiviste	Usit-Ring	8
6	8301036	Supistusnipa	Adapter nipple	8

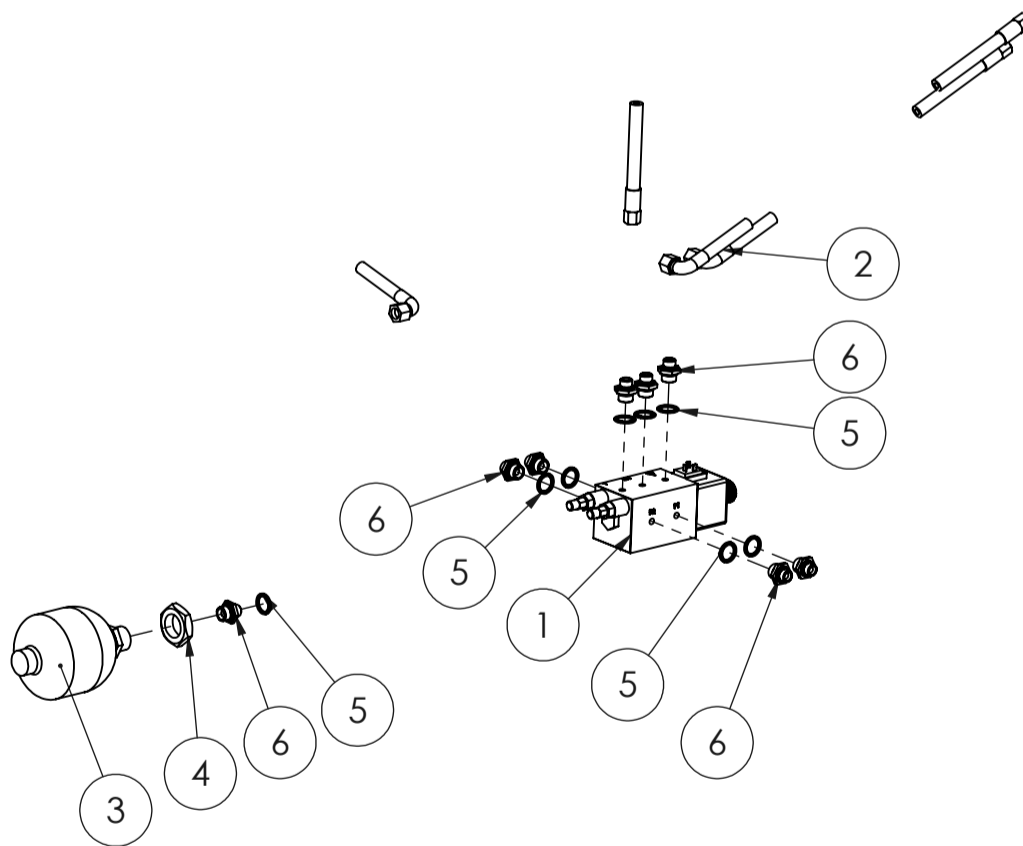
Varaosina suuntaventtiilin kelat:

24V musta 8305013

24V teräs 88000096

Johtosarja yhdelle kelalle: 8800222

Johtosarja kahdelle kelalle: 8800221



STARK

Sähköventtiili 24V (P.A)
moduuli
Electric directional valve 24V
with accumulator

Piir. nro / Drawing No.
6001176_V0

Rev.