



Varaosakirja/Spare part book 1054_V0

Siipilumikauha SL 2600/ 4400 Varaosat

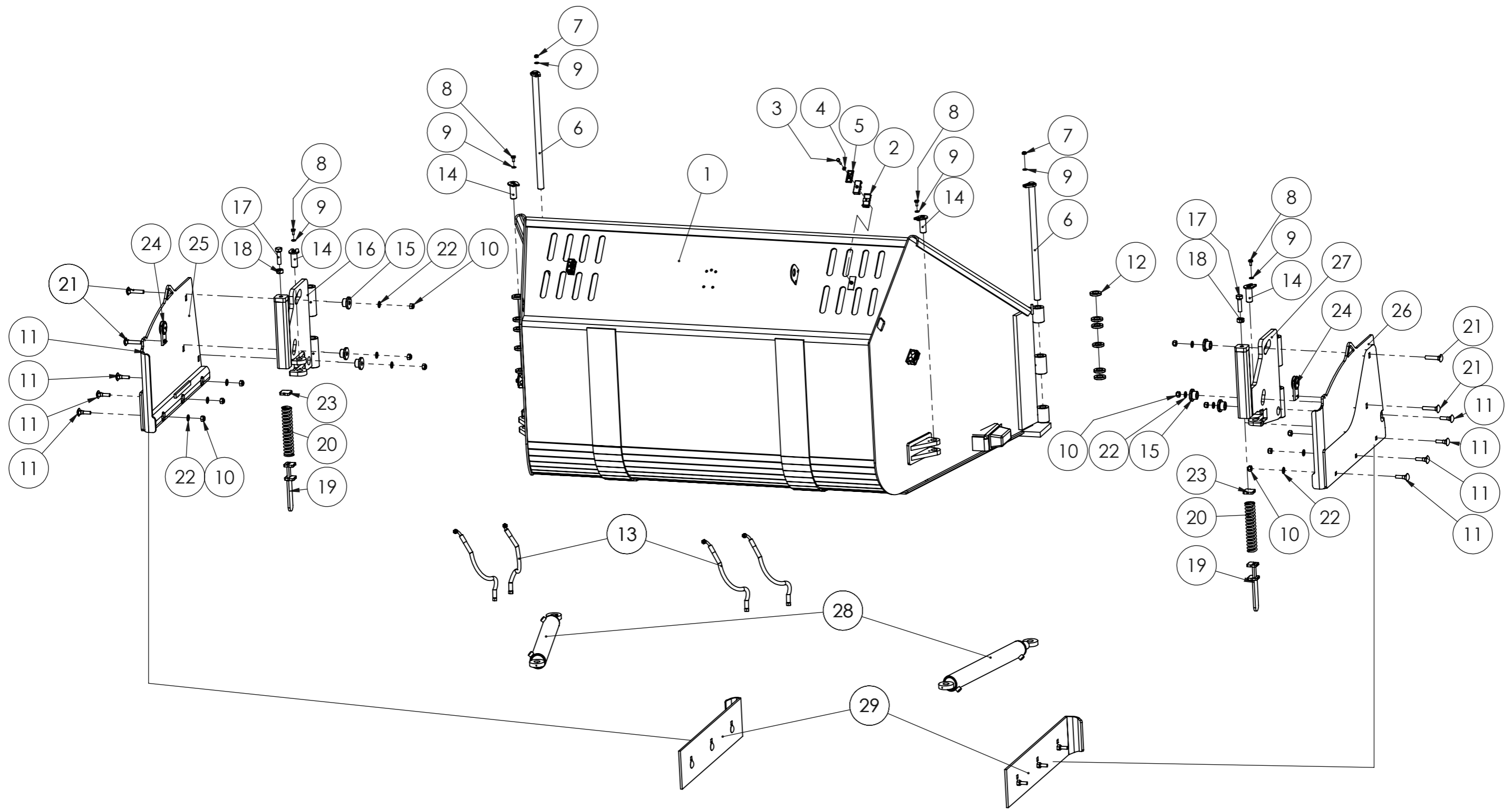
Multi-purpose bucket SL 2600/ 4400

Päivitykset/Updates:

PÄIVITYKSET/UPDATES

| OSAPALLO NUMERO/BALLOON NUMBER | REV. | KUVAUS/DESCRIPTION | HUOMIOITAVAA/NOTES |
|--------------------------------------|------|--------------------|--------------------|
|--------------------------------------|------|--------------------|--------------------|

Stark -parts service / Stark varaosat
tel: +358 44 758 6221
email: parts(at)stark.fi



SL 2600/ 4400 KOKOONPANO
Multi-purpose bucket SL 2600/ 4400

Piir. nro / Drawing No.
1054_V0

Rev.

1054_V0 (Siipilumikauha SL 2600/ 4400 Varaosat/Multi-purpose bucket SL 2600/ 4400)

| POS. | ITEM | NIMITYS | DESCRIPTION | MÄÄRÄ/QTY. |
|------|----------|-------------------|--------------------|------------|
| 1 | 2501121 | SL 2600 | SL2600 | 1 |
| 2 | 8303023 | Kiinnitysosa | Fastening part | 8 |
| 3 | 88000045 | Kuusioruuvi | Hex bolt | 4 |
| 4 | 8352104 | Aluslevy | Washer | 4 |
| 5 | 8302044 | Peitelevy | Cover plate | 4 |
| 6 | 2500530 | Tappi | Pin | 2 |
| 7 | 8352096 | Nyloc mutteri | Nyloc nut | 2 |
| 8 | 8352151 | Kuusioruuvi | Hex bolt | 4 |
| 9 | 8352012 | Aluslevy | Washer | 6 |
| 10 | 8352077 | Nyloc mutteri | Nyloc nut | 12 |
| 11 | 8352170 | Lukkoruuvi | Carriage-bolt | 8 |
| 12 | 4500044 | Holkki | Bushing | 12 |
| 13 | 8309007 | Letkusetti | Hose set | 1 |
| 14 | 2500167 | Tappi | Pin | 4 |
| 15 | 4500659 | Holkki | Bushing | 6 |
| 16 | 2500248 | Terärunko | Blade frame left | 1 |
| 17 | 88000046 | Kuusioruuvi | Hex bolt | 2 |
| 18 | 8352068 | Mutteri | Nut | 2 |
| 19 | 2500131 | SL JOUSTIN | Ribbed | 2 |
| 20 | 8351007 | Jousi | Spring | 2 |
| 21 | 88000016 | Lukkoruuvi | Carriage-bolt | 4 |
| 22 | 8352018 | Aluslevy | Washer | 12 |
| 23 | 4501419 | levy | plate | 2 |
| 24 | 6001009 | Heijastin | Reflector | 2 |
| 25 | 2500249 | siipi vasen | wing left | 1 |
| 26 | 2500650 | siipi oikea | Wing right | 1 |
| 27 | 2500642 | Terärunko oikea | Blade frame right | 1 |
| 28 | 8354052 | Hydraulisylinteri | Hydraulic cylinder | 2 |
| 29 | 6001158 | Sl tasaterä | Flat blades | 1 |



STARK

Siipilumikauha SL 2600/ 4400
Varaosat
Multi-purpose bucket SL 2600/
4400

Piir. nro / Drawing No.
1054_V0

Rev.

1054_V0 (Siipilumikauha SL 2600/ 4400 Varaosat/Multi-purpose bucket SL 2600/ 4400)

| POS. | ITEM | NIMITYS | DESCRIPTION | Lisävarusteet/QTY. |
|------|---------|--|--|--------------------|
| 1 | 6001171 | Venttiili, kaksoispaineenrajoitus R3/8" | Valve, safety R3/8" | 1 |
| 2 | 6001173 | Sähköventtiili 12V moduuli | Electric directional valve 12V | 1 |
| 3 | 6001172 | Venttiili, varo KVVP38+paineakku | Valve, safety KVVP38 with accumulator | 1 |
| 4 | 6001175 | Sähköventtiili 12V (P.A) moduuli | Electric directional valve 12V with accumulator | 1 |
| 5 | 6001174 | Sähköventtiili 24V moduuli | Electric directional valve | 1 |
| 6 | 6001176 | Sähköventtiili 24V (P.A) moduuli | Electric directional valve 24V with accumulator | 1 |
| 7 | 8382009 | Ohjausyksikkö | Control valve | 1 |
| 8 | 6001159 | SL reikäterät | Perforated blades | 1 |
| 9 | 6001195 | Reikäteräterä | Perforated blades | 1 |
| 10 | 6001201 | Hammasteräterä | Serrated Blades | 1 |
| 11 | 2104 | Säästöteräpaketti 2600 VIISTE | Set of Base and Bolt-on Edges 2600 BEVELLED | 1 |

Huom! Siipilumikauhojen huulilevyssä erilaiset reikävälit reikä-, hammas- ja säästöterillä. Jälkikäteen vaihdetuille erilaisille terille joutuu siis polttoleikkaamaan uudet reiän paikat.

Huom! Jos myyt teriä huulilevyjen alle, varmista terän mitat ennen vuotta 2016 valmistetuista kauhoista.



STARK

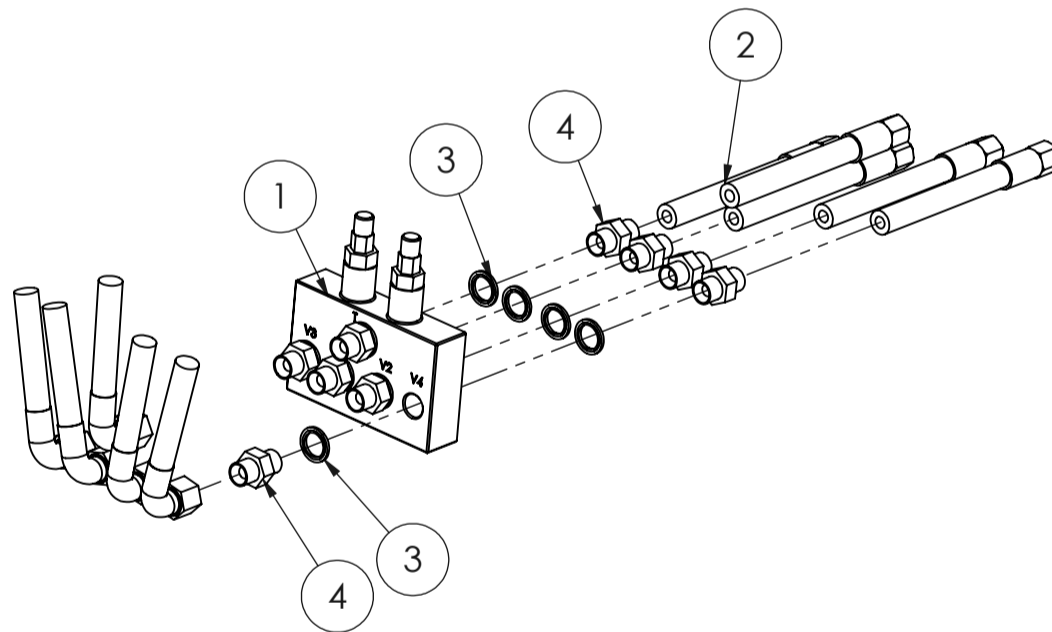
Siipilumikauha SL 2600/
4400 Varaosat
Multi-purpose bucket SL
2600/ 4400

Piir. nro / Drawing No.
1054_V0

Rev.

6001171_V0 (Venttiili, kaksoispaineenrajoitus R3/8"/Valve, safety R3/8")

| POS. | ITEM | NIMITYS | DESCRIPTION | MÄÄRÄ/QTY. |
|------|---------|--|---------------------|------------|
| 1 | 8305041 | Venttiili, kaksoispaineenrajoitus R3/8" | Valve, safety R3/8" | 1 |
| 2 | 7400001 | Letkusetti | HOSE SET | 1 |
| 3 | 8307002 | Usit-tiiviste | Usit-Ring | 9 |
| 4 | 8301033 | Kaksoisnippa | Double nipple | 9 |



STARK

Venttiili, kaksoispaineenrajoitus R3/8"
Valve, safety R3/8"

Piir. nro / Drawing No.
6001171_V0

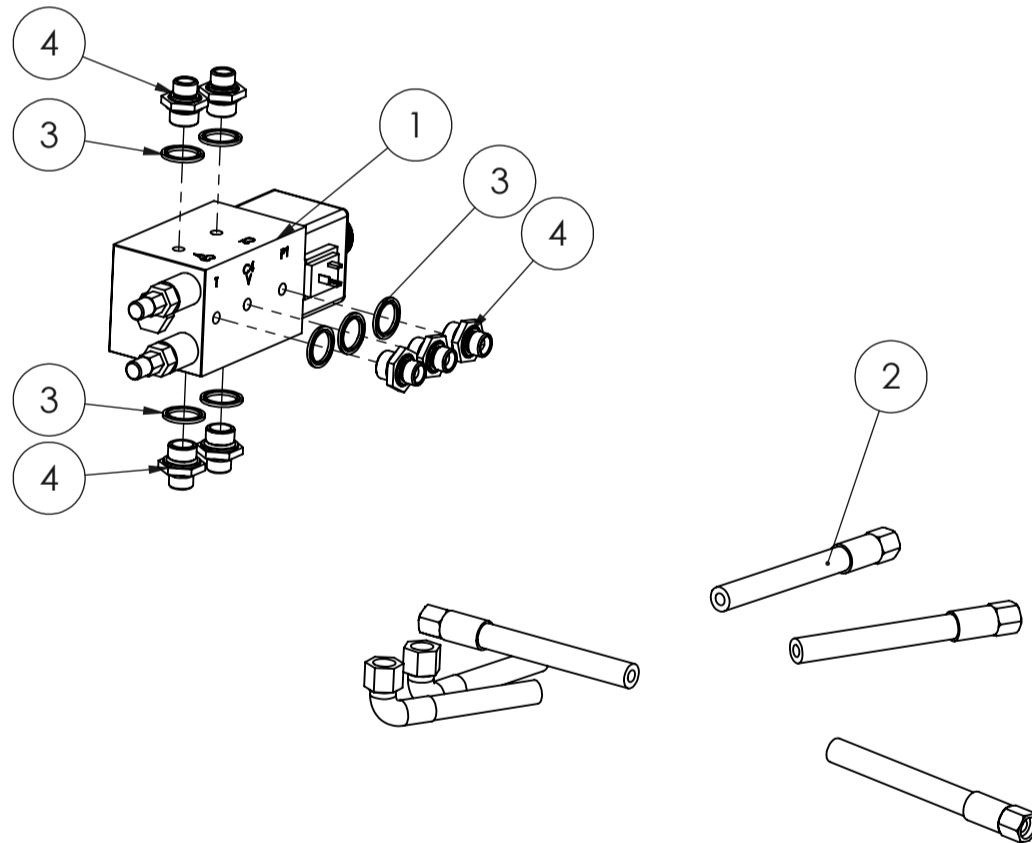
Rev.

6001173_V0 (Sähköventtiili 12V moduuli/Electric directional valve 12V)

| POS. | ITEM | NIMITYS | DESCRIPTION | MÄÄRÄ/QTY. |
|------|---------|-----------------|-------------------|------------|
| 1 | 8305008 | suuntaventtiili | Directional valve | 1 |
| 2 | 7400003 | Letkusetti | HOSE SET | 1 |
| 3 | 8307003 | Usit-tiiviste | Usit-Ring | 7 |
| 4 | 8301036 | Supistusnipa | Adapter nipple | 7 |

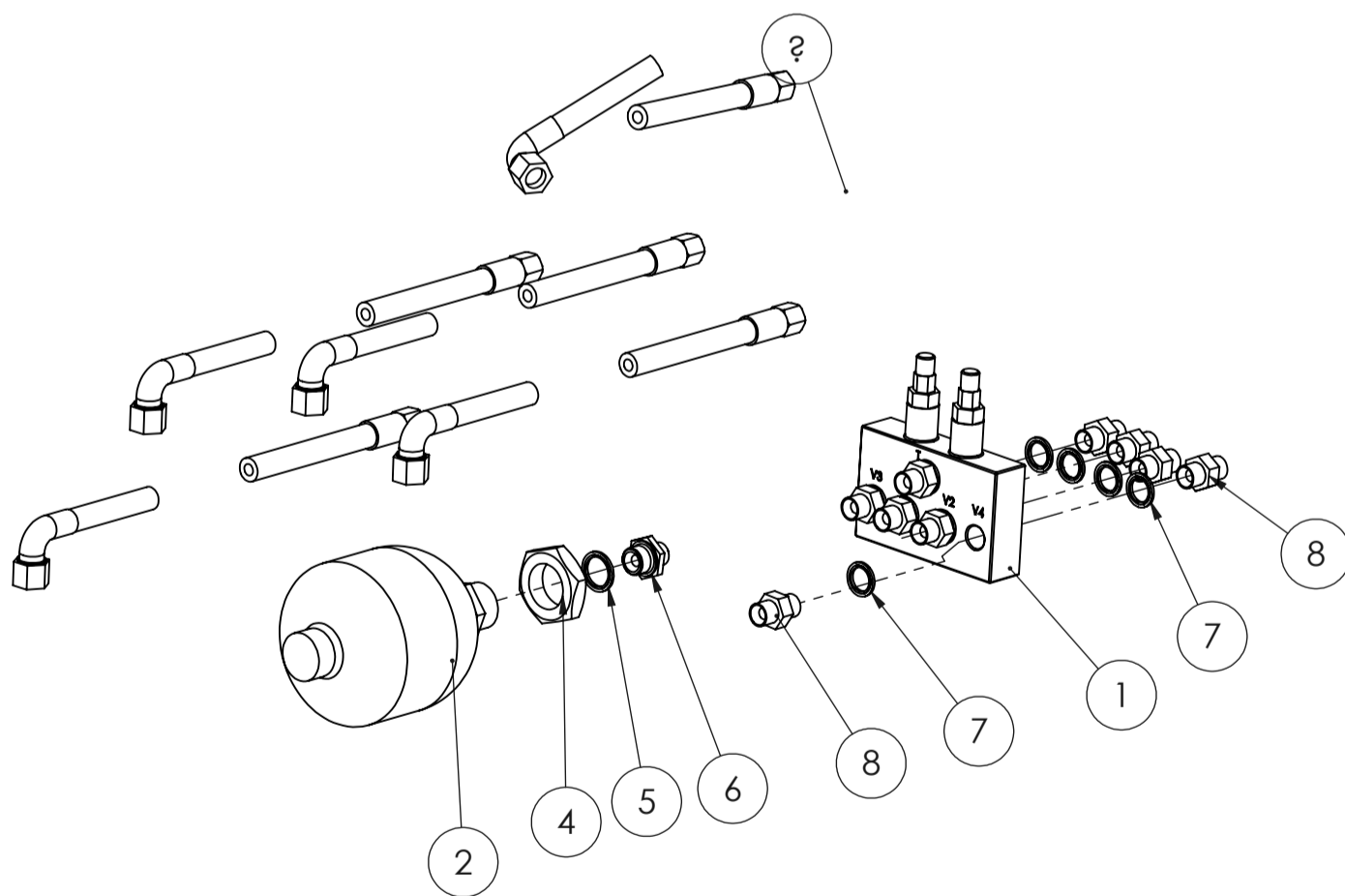
Varaosina suuntaventtiilin kelat:
 12V musta 8305012
 12V teräs 88000095

Johtosarja yhdelle kelalle: 8800222
 Johtosarja kahdelle kelalle:8800221



6001172_V0 (Venttiili, varo KVVP38+paineakku/Valve, safety KVVP38 with accumulator)

| POS. | ITEM | NIMITYS | DESCRIPTION | MÄÄRÄ/QTY. |
|------|---------|--|---------------------|------------|
| 1 | 8305041 | Venttiili, kaksoispaineenrajoitus R3/8" | Valve, safety R3/8" | 1 |
| 2 | 8308011 | Painevaraaja | Accumulator | 1 |
| 3 | 7400002 | Letkusetti | HOSE SET | 1 |
| 4 | 8308009 | Mutteri | Nut | 1 |
| 5 | 8307003 | Usit-tiiviste | Usit-Ring | 1 |
| 6 | 8301036 | Supistusnipppa | Adapter nipple | 1 |
| 7 | 8307002 | Usit-tiiviste | Usit-Ring | 9 |
| 8 | 8301033 | Kaksoisnipppa | Double nipple | 9 |



STARK

Venttiili, varo
KVVP38+paineakku
Valve, safety KVVP38 with
accumulator

Piir. nro / Drawing No.
6001172_V0

Rev.

6001175_V0

(Sähköventtiili 12V (P.A) moduuli/Electric directional valve 12V with accumulator)

| POS. | ITEM | NIMITYS | DESCRIPTION | MÄÄRÄ/QTY. |
|------|---------|---|--|------------|
| 1 | 8305009 | Venttiili, suunta 6/2 R1/2" 12V (pakku) | Directional Valve, 6/2 R1/2" 12V for accumulator | 1 |
| 2 | 8308011 | Painevaraaja | Accumulator | 1 |
| 3 | 7400004 | Letkusetti | HOSE SET | 1 |
| 4 | 8301036 | Supistusnipa | Adapter nipple | 8 |
| 5 | 8307003 | Usit-tiiviste | Usit-Ring | 8 |
| 6 | 8308009 | Mutteri | Nut | 1 |

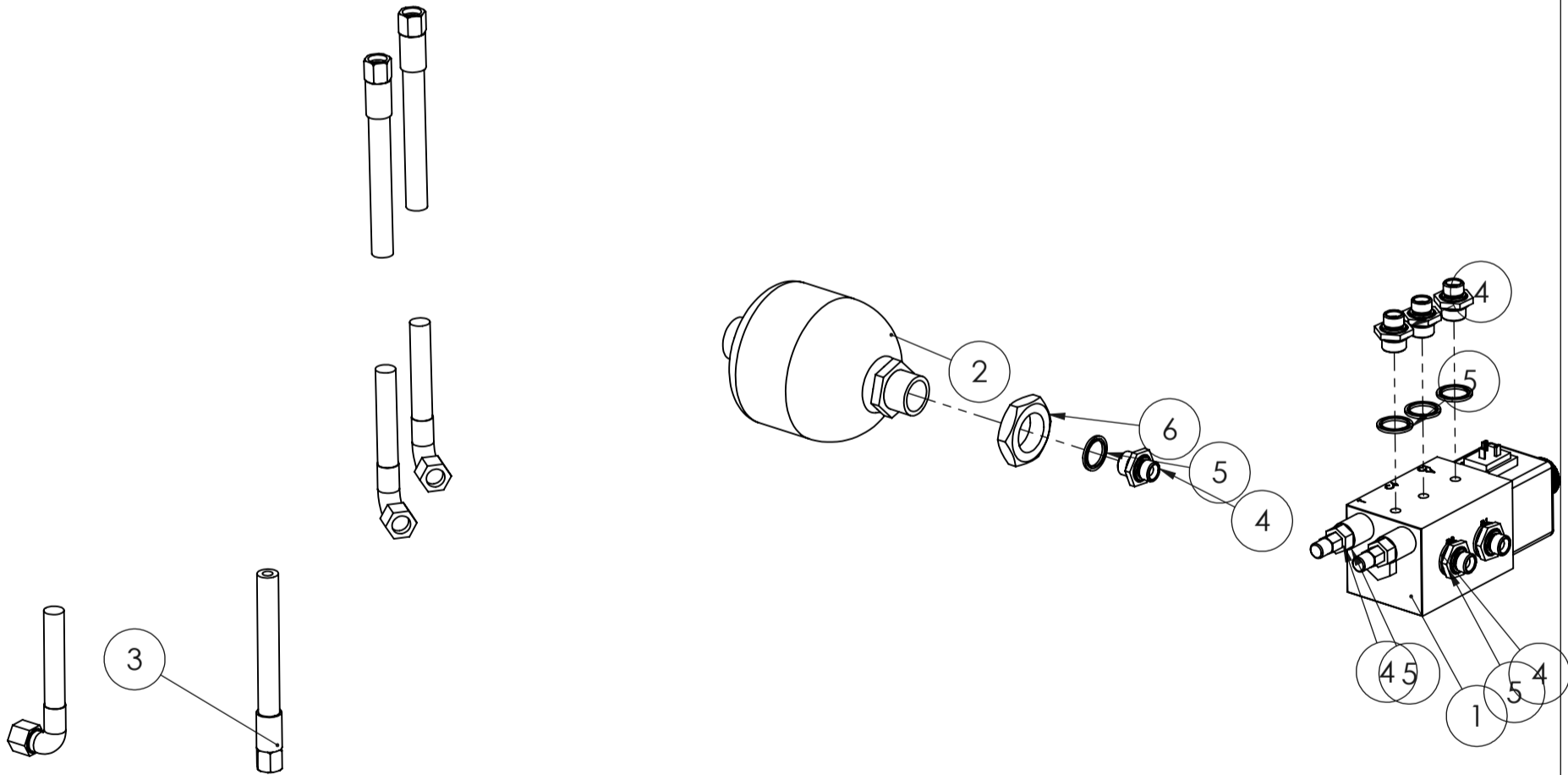
Varaosina suuntaventtiilin kelat:

12V musta 8305012

12V teräs 88000095

Johtosarja yhdelle kelalle: 8800222

Johtosarja kahdelle kelalle:8800221


STARK

 Sähköventtiili 12V (P.A) moduuli
 Electric directional valve 12V
 with accumulator

 Piir. nro / Drawing No.
 6001175_V0

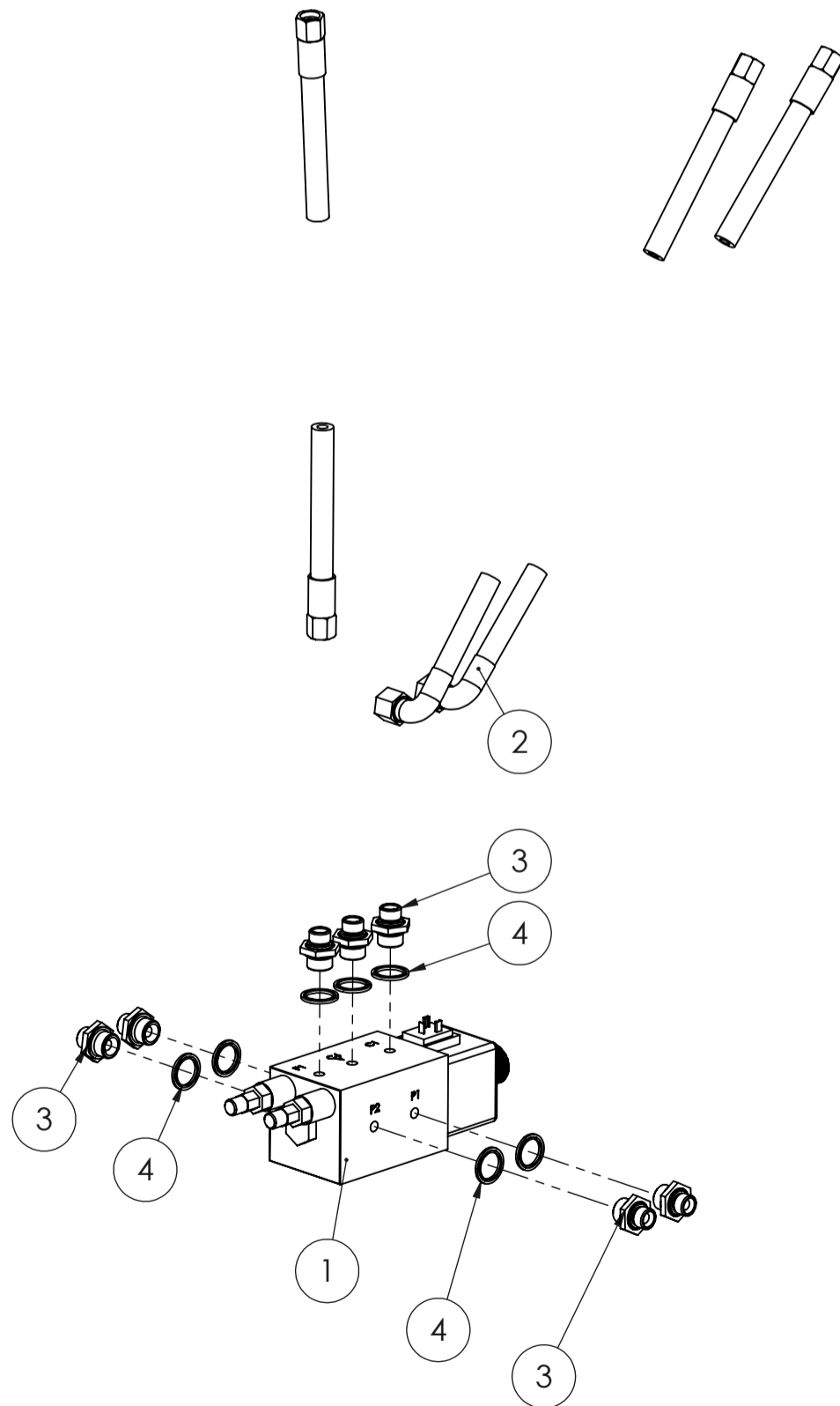
Rev.

6001174_V0 (Sähköventtiili 24V moduuli/Electric directional valve)

| POS. | ITEM | NIMITYS | DESCRIPTION | MÄÄRÄ/QTY. |
|------|---------|---|---|------------|
| 1 | 8305031 | Venttiili, suunta 6/2 R1/2" 24V (tankki) | Directional Valve, 6/2 R1/2" 24V (for tank line) | 1 |
| 2 | 7400003 | Letkusetti | HOSE SET | 1 |
| 3 | 8301036 | Supistusnippa | Adapter nipple | 7 |
| 4 | 8307003 | Usit-tiiviste | Usit-Ring | 7 |

Varaosina suuntaventtiilin kelat:
24V musta 8305012
24V teräs 88000095

Johtosarja yhdelle kelalle: 8800222
Johtosarja kahdelle kelalle:8800221



STARK

Sähköventtiili 24V moduuli
Electric directional valve

Piir. nro / Drawing No.
6001174_V0

Rev.

6001176_V0

(Sähköventtiili 24V (P.A) moduuli/Electric directional valve 24V with accumulator)

| POS. | ITEM | NIMITYS | DESCRIPTION | MÄÄRÄ/QTY. |
|------|---------|---|--|------------|
| 1 | 8305032 | Venttiili, suunta 6/2 R1/2" 24V+paineakku | Directional Valve, 6/2 R1/2" 24V with accumulator | 1 |
| 2 | 7400004 | Letkusetti | HOSE SET | 1 |
| 3 | 8308011 | Painevaraaja | Accumulator | 1 |
| 4 | 8308009 | Mutteri | Nut | 1 |
| 5 | 8307003 | Usit-tiiviste | Usit-Ring | 8 |
| 6 | 8301036 | Supistusnipa | Adapter nipple | 8 |

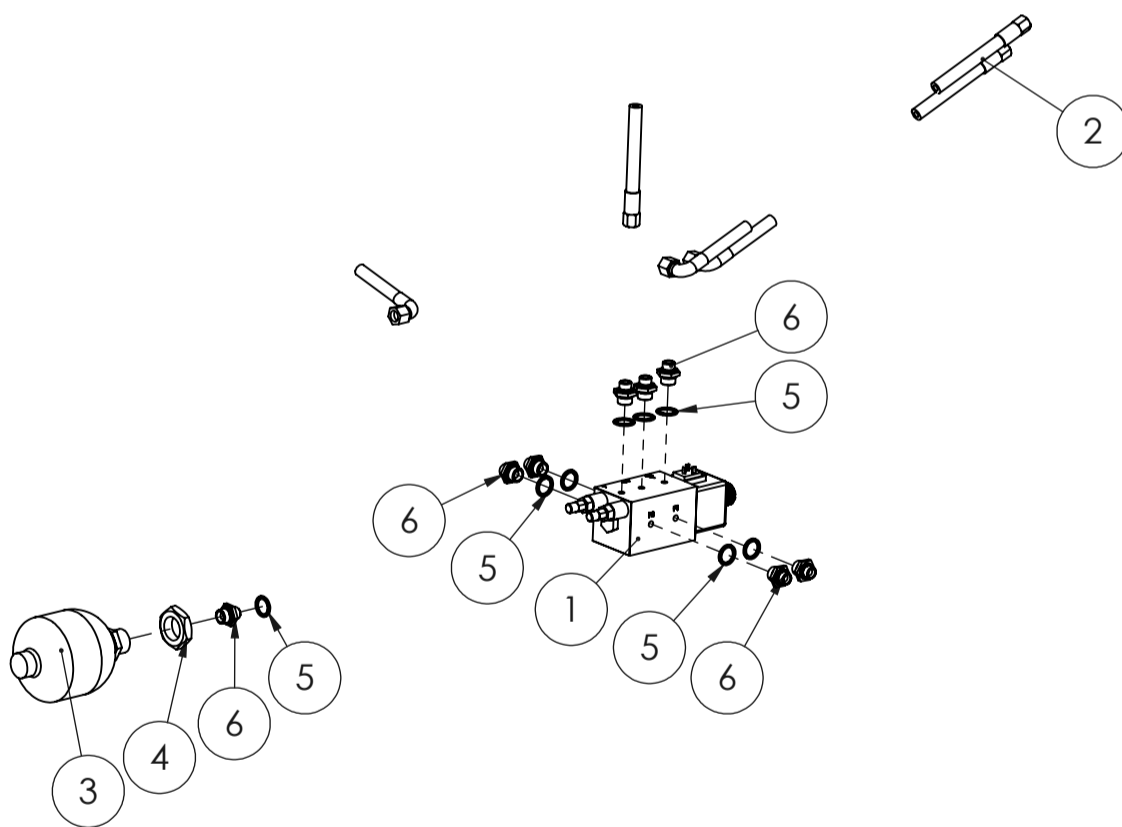
Varaosina suuntaventtiilin kelat:

24V musta 8305012

24V teräs 88000095

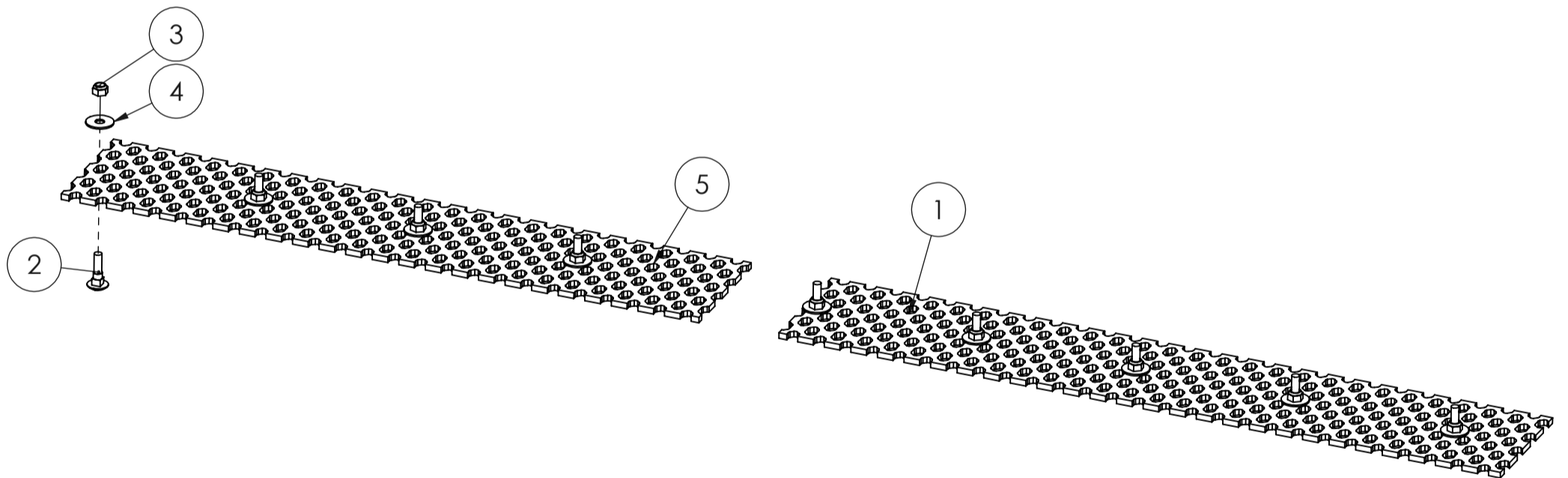
Johtosarja yhdelle kelalle: 8800222

Johtosarja kahdelle kelalle:8800221



6001195 (Reikäteräterä/Perforated blades)

| POS. | ITEM | NIMITYS | DESCRIPTION | MÄÄRÄ/QTY. |
|------|---------|---------------|-------------------|------------|
| 1 | 4506691 | Reikäteräterä | Perforated Blades | 1 |
| 2 | 8352170 | Lukkoruuvi | Carriage-bolt | 9 |
| 3 | 8352077 | Nyloc mutteri | Nyloc nut | 9 |
| 4 | 8352034 | Korilaatta | Washer | 9 |
| 5 | 8534005 | Reikäteräterä | Perforated blade | 1 |



STARK

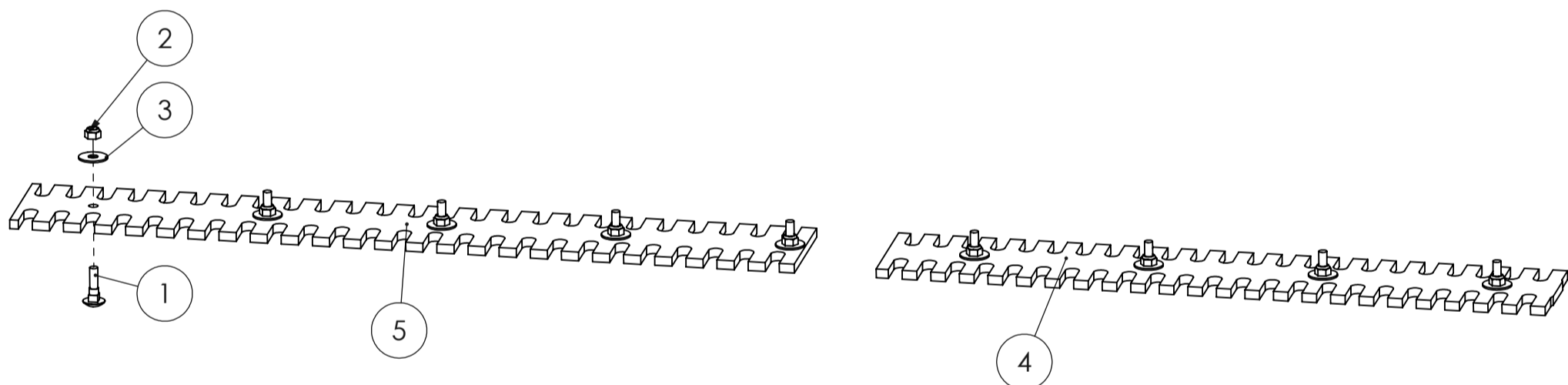
Reikäteräterä
Perforated blades

Piir. nro / Drawing No.
6001195

Rev.

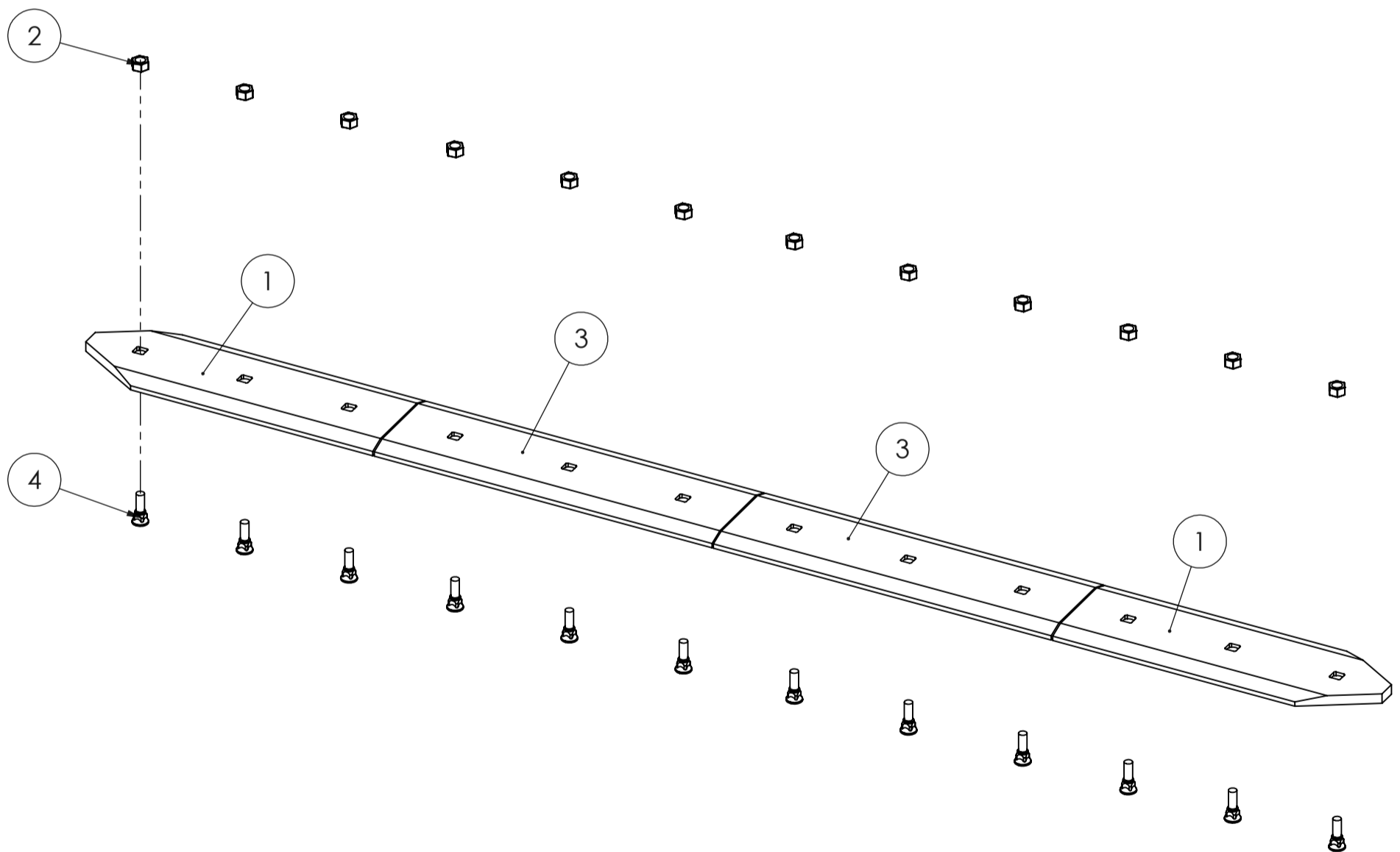
6001201 (Hammasteräterä/Serrated Blades)

| POS. | ITEM | NIMITYS | DESCRIPTION | MÄÄRÄ/QTY. |
|------|---------|---------------|-----------------|------------|
| 1 | 8352170 | Lukkoruuvi | Carriage-bolt | 9 |
| 2 | 8352077 | Nyloc mutteri | Nyloc nut | 9 |
| 3 | 8352034 | Korilaatta | Washer | 9 |
| 4 | 4506697 | Hammasterä | Serrated Blades | 1 |
| 5 | 4506696 | Hammasterä | Serrated Blades | 1 |



2104 (Säästöteräpaketti 2600 VIISTE/Set of Base and Bolt-on Edges 2600 BEVELLED)

| POS. | ITEM | NIMITYS | DESCRIPTION | MÄÄRÄ/QTY. |
|------|---------|-----------------------|--------------------------------|------------|
| 1 | 4505359 | Säästöterä Viisteellä | Base and Bolt-on Edges | 2 |
| 2 | 8537002 | Säästöterän mutteri | Nut of Bolt-On Edge | 12 |
| 3 | 8538002 | Säästöterä | Base and Bolt-on Edges | 2 |
| 4 | 8537005 | Säästöterän pultti | Bolt of Base and Bolt-on Edges | 12 |



STARK

Säästöteräpaketti 2600 VIISTE
Set of Base and Bolt-on Edges
2600 BEVELLED

Piir. nro / Drawing No.
2104

Rev.