



Varaosakirja/Spare part book

10404\_V0

Avoharja AH1600 varaosat

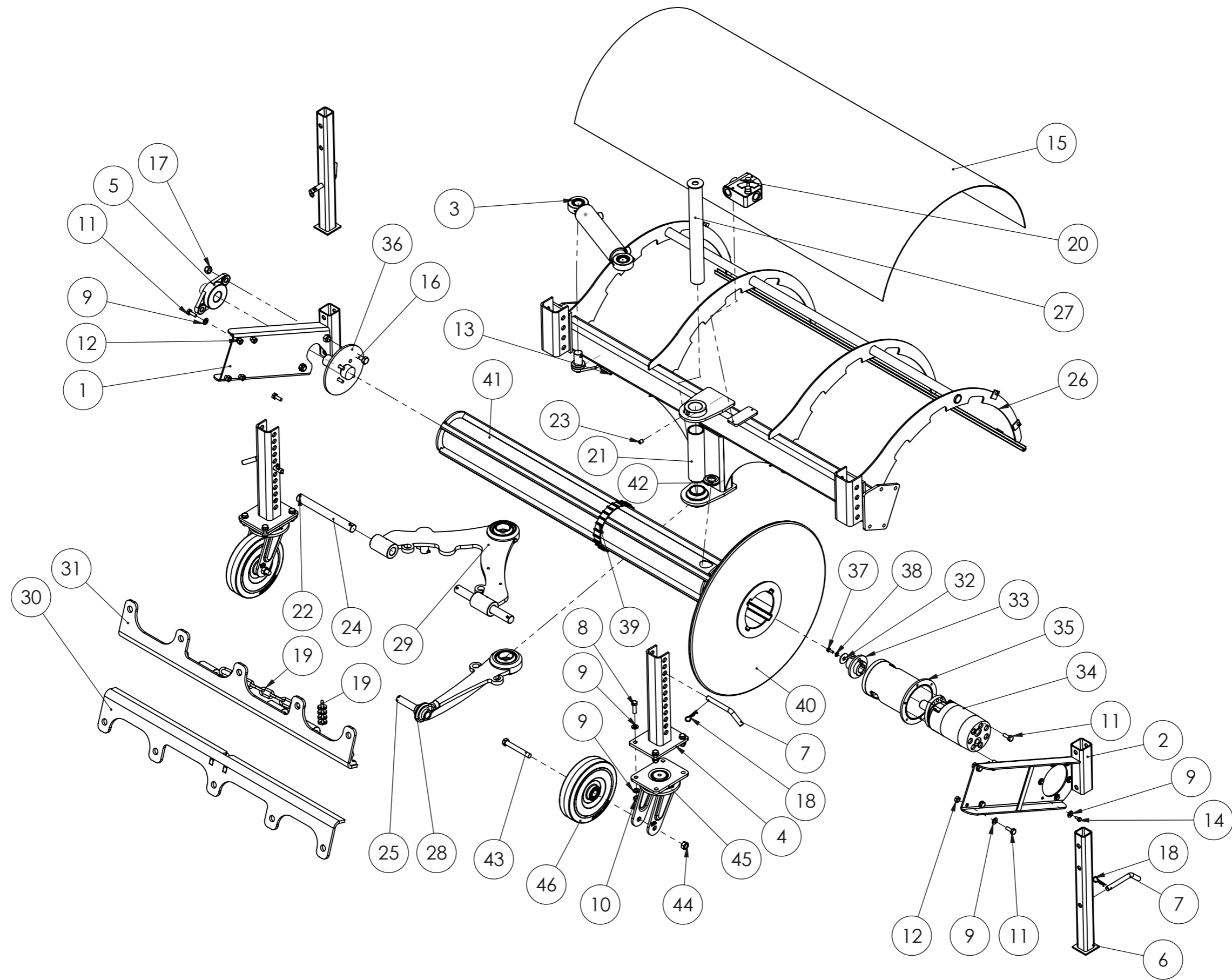
Rotary broom AH1600 Spare Parts

Päivitykset/Updates:

PÄIVITYKSET/UPDATES

OSAPALLO NUMERO/BALLOON NUMBER	REV.	KUVAUS/DESCRIPTION	HUOMIOITAVAA/NOTES
33,34	1	Moottori ja kytkin muuttunut aiheuttaa lisäselvityksiä / Motor and switch changed, causes further clarification	Tiedot muutoksesta sivulla muutoksen tiedot / Details of the change in page information

Stark -parts service / Stark varaosat  
tel: +358 44 758 6221  
email: parts(at)stark.fi



**STARK**

Avoharja AH1600 varaosat  
Rotary broom AH1600  
spare parts

Piir. nro / Drawing No.  
10404\_V0

Rev.

## 10404\_V0 (Avoharja AH1600 varaosat/Rotary broom AH1600 Spare Parts )

POS.	ITEM	NIMITYS	DESCRIPTION	MÄÄRÄ/QTY.
1	2500078	Korvake	Bracket	1
2	2500079	Korvake	Bracket	1
3	8304009	Hydraulisylinteri	Hydraulic cylinder	1
4	2500081	Säätövarsi	Adjustment Rod	2
5	8353004	Laakeriyksikkö	Bearing	1
6	2500077	Tukijalka	Support leg	2
7	4500880	Tappi	Pin	4
8	8352047	Kuusioruuvi	Hex bolt	8
9	8352013	Aluslevy	Washer	30
10	8352076	Nyloc mutteri	Nyloc nut	8
11	8352046	Kuusioruuvi	Hex bolt	14
12	8352098	Mutteri	Nut	8
13	88000094	Jousisokka	roll pin	2
14	88000086	Kuusioruuvi	Hex bolt	6
15	4506175	Lokasuoja	Fender	1
16	8352050	Kuusioruuvi	Hex bolt	2
17	8352077	Nyloc mutteri	Nyloc nut	2
18	8352072	Sokka	Pin	4
19	88000109	Ketju	Chain	2
20	8305029	Virtauksensäätöventtiili	Flow rate control valve	1
21	4500454	Holkki	Bushing	1
22	88000103	Jousisokka	roll pin	4
23	88000105	Pidätinruuvi	Clamping screw	2
24	4500466	Tappi	Pin	2
25	4500467	Tappi	Pin	1
26	2501522	Runko	Frame	1
27	2501424	Kääntötappi	Reverse pin	1
28	2500084	Kääntörunko alaosaa	Steering Frame (bottom)	1
29	2500082	Kääntörunkon yläosa	Steering Frame (top)	1
30	2501516	Kiinnitysrunko alaosaa	Mounting Frame (bottom)	1
31	2501515	Kiinnitysrunko yläosa	Mounting Frame (top)	1
32	88000107	Aluslevy	Washer	1
33	2501512	Napa	Hub	1
34	88000099	Hydraulimoottori	Hydraulic motor	1
35	2500072	Moottorin pesä	Motor housing	1
36	2500073	Laippa	Flange	1
37	8352059	Kuusioruuvi	Hex bolt	1
38	8352091	Aluslevy	Washer	1
39	8354015	Välirengas	Ring	35
40	8354002	Harjalamelli	Brush ring	36
41	2501444	Tela	Roll	1
42	88000117	Kumitulppa	Rubber plug	1
43	8352160	Kuusioruuvi	Hex bolt	2
44	8352067	Mutteri	Nut	2
45	8357016	Tukipyörän kääntörunko	Steering Frame for support wheel	2
46	8357015	Tukipyörä	Support Wheel	2


**STARK**

 Avoharja AH1600 varaosat  
 Rotary broom AH1600  
 spare parts

 Piir. nro / Drawing No.  
 10404\_V0

Rev.

### Valinnaisvarusteet, Optional Accessories

POS.	ITEM	NIMITYS	DESCRIPTION	Valinnaisvarusteet/ QTY.
1	50044	Pyörimissuunnan vaihtventtiili 12V	Direction of rotation control valve 12V	1
2	50132	Pyörimissuunnan vaihtventtiili 24V	Direction of rotation control valve 24V	1
3	50128	Käännön ohjausventtiili 12V	Brush turning control Valve 12V	1
4	50131	Käännön ohjausventtiili 24V	Brush turning control Valve 24V	1
5	10632	Virtauksen rajoitus (jos tuotto yli 120l/min)	Flow limitation (if the hydraulic flow over 120l / min)	1
6	10333	3-PISTE SOVITTEINEN KASTELULAITE 1000L, 12V	Rear link fitting water container 1000L 12V	1
7	50229	3-PISTE SOVITTEINEN KASTELULAITE 1000L, 24V	Rear link fitting water container 1000L 24V	1
8	10645	Suutinputkisto	Nozzle pipe	1



Avoharja AH1600 varaosat  
Rotary broom AH1600  
spare parts

Piir. nro / Drawing No.  
10404\_V0

Rev.



**STARK**  
by LAMETAL professional

## **Avoharjan moottori-ja kytkin muutos / Sweeper motor and switch change**

**Laite/Product:** Kauhaharja / Bucket sweeper

**Muutos/Change:** Moottorin akseli muuttunut 25 mm:stä 32 mm:een. Moottorin vaihdos tehty, koska isommat moottorit ovat 32 mm, jolloin voidaan käyttää samaa kytkinnapaa. / The motor shaft is changed from 25 mm to 32 mm. The engine of change, because the bigger engines shaft are 32 mm, results that the same clutch hub can be used in both engines.

**Aiheuttaa/Causes:** Kun myydään akselin napakytkin (osapallonumero 33) on varmistettava onko moottorin malli TF0195EY460AAAB (32mm akseli) vai TFO195EY260AAAB(25mm akseli). 32 mm napakytkimen nimikenumero on 2501512 ja 25 mm 2500075. 25mm moottori ei ole enää varastoitava nimike, joten jos moottori kyseessä pitää asiakkaalle myydä myös akselin napakytkin. 25mm akselilla olevaa moottoria voidaan myös toimittaa, silloin toimitusaika on noin 6 viikkoa. / When clutch hub is sold (balloon number 33) ensure if the motor model is TF0195EY460AAAB (32mm axle) or TFO195EY260AAAB (25mm axle). 32 mm clutch hub item number is 2501512 and 25 mm 2500075. 25mm motor is no longer stored, so if the client needs the engine, also sell the 32mm clutch hub. Motor with 25mm shaft may also be delivered, then the delivery time is about 6 weeks

**Lapinlahti 7.8.2014**  
**Lametal Oy**  
**Kaskenviertäjantie 2**  
**73100 LAPINLAHTI**  
**puh. (017) 731 565**  
**fax (017) 731 567**

Stark -parts service / Stark varaosat  
tel: +358 44 758 6221  
email: parts(at)stark.fi