



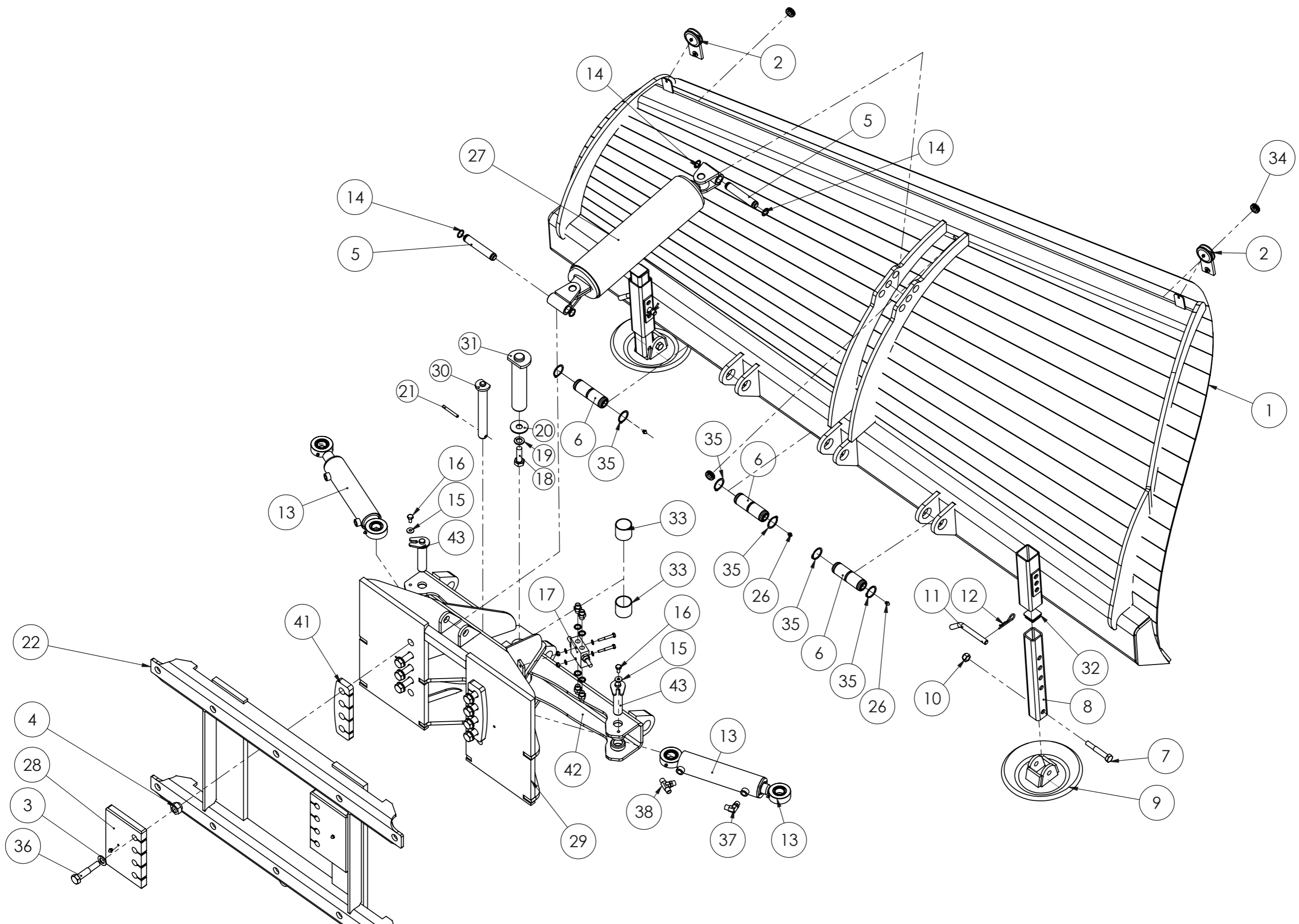
Varaosakirja/Spare part book 1011_V1

AL2800 ALUEAURA VARAOSAT DIAGONAL PLOW SPARE PARTS

Päivitykset/Updates:

PÄIVITYKSET/UPDATES			
OSAPALLO NUMERO/BALLOON NUMBER	REV.	KUVAUS/DESCRIPTION	HUOMIOITAVAA/NOTES
42		Kääntöpuomi vaihtunut sarjaumerosta 0615 11556 eteenpäin. Vanha puomi 1030003. Uusi 2501906.	Uusi kääntöpuomi sopii vanhoihin auroihin, kun vaihtaa myös syl.tapit (2kpl 2501905)
43		Kääntöpuomin Sylinterin kiinnitystapit muuttuneet 2500167-->2501905. Sarjanumerosta 0615 11556	

Stark -parts service / Stark varaosat
tel: +358 44 758 6221
email: parts(at)stark.fi



AL2800 ALUEAURA VARAOSAT
DIAGONAL PLOW SPARE PARTS

Piir. nro / Drawing No.
1011_V1

Rev.

1011_V1 (AL2800 ALUEAURA VARAOSAT/DIAGONAL PLOW SPARE PARTS)

POS.	ITEM	NIMITYS	DESCRIPTION	MÄÄRÄ/QTY.
1	2500177	Siipi AL2800	Wing AL2800	1
2	6001009	Heijastin	Reflector	2
3	8352014	Aluslevy	Washer	8
4	8352074	Mutteri	Nut	8
5	4500252	TAPPI	PIN	2
6	4500251	Tappi	Pin	3
7	8352040	Kuusioruuvi	Hex bolt	2
8	2500689	TASSUN VARSI 50X50X4-40	Arm	2
9	2500727	Tukijalka	Support leg	2
10	8352077	Nyloc mutteri	Nyloc nut	2
11	4500880	Tappi	Pin	2
12	8352136	Sokka	Pin	2
13	8304009	Hydraulisylinteri	Hydraulic cylinder	2
14	8352105	Pidätinrengas	Retaining ring	4
15	8352035	Aluslevy	Washer	2
16	8352151	Kuusioruuvi	Hex bolt	2
17	8305001	Varoventtiili	Relief valve	1
18	8352056	KUUSIORUUVI M20x60	Hexagon bolt M20x60	1
19	8352022	Jousialuslaatta	Lock Plate	1
20	8352030	Aluslevy	Washer	1
21	8352025	Sokka	Pin	1
22	2501480	Sovitekehikko	Fittin Frame	1
23	8352159	Kuusioruuvi	Hex bolt	2
24	8352103	Nyloc mutteri	Nyloc nut	2
25	8352104	Aluslevy	Washer	4
26	8356003	Rasvanippa	Grease nipple	7
27	2500229	Jousikuormitteinen laukaisulaite	Spring-loaded trigger mechanism	1
28	4500171	Liukulevy	Sliding plate	2
29	1030002	KÄÄNTÖRUNKO	Steering Frame	1
30	2500157	TAPPI 30-255	Pin 30-255	1
31	2500154	TAPPI	Pin	1
32	8355016	Muovitulppa	Plastic plug	2
33	8353009	Liukulaakeri	Sliding bushing	2
34	8355022	Kumitulppa	Rubber plug	3
35	8352131	Akselivarmistin	Axcel Lock	6
36	8352148	Kuusioruuvi M20x100	Hex bolt M20x100	8
37	8301063	Kulmanippa	Angular nipple	2
38	8301060	T-nippa	T-nipple	2
39	8301033	Kaksoisnippa	Double nipple	4
40	8307002	Usit-tiiviste	Usit-Ring	4
41	4500405	Levy	Plate	2
42	2501906	Kääntöpuomi	Steering beam	1
43	2501905	Tappi	Pin	2

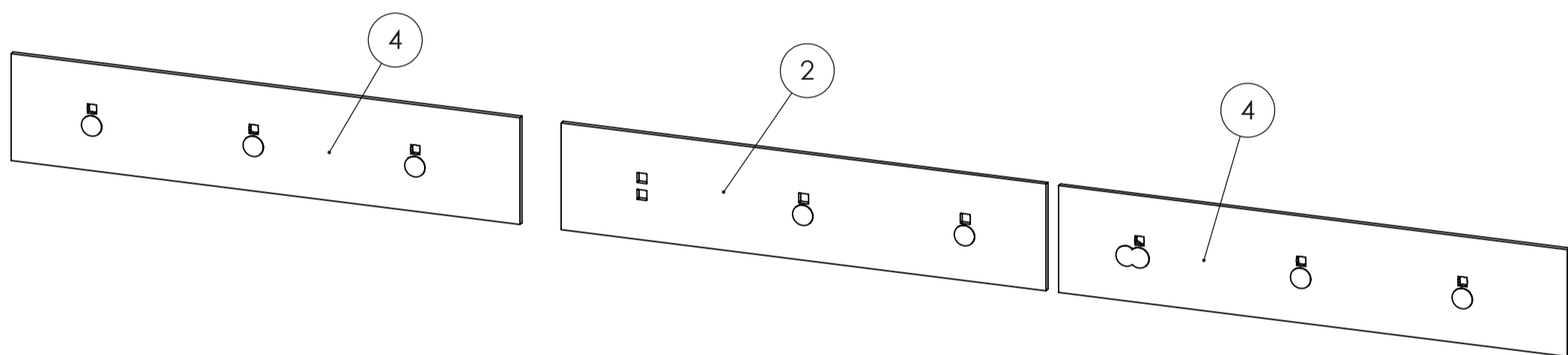
AL2800 ALUEAURA VARAOSAT
DIAGONAL PLOW SPARE PARTSPiir. nro / Drawing No.
1011_V1

Rev.

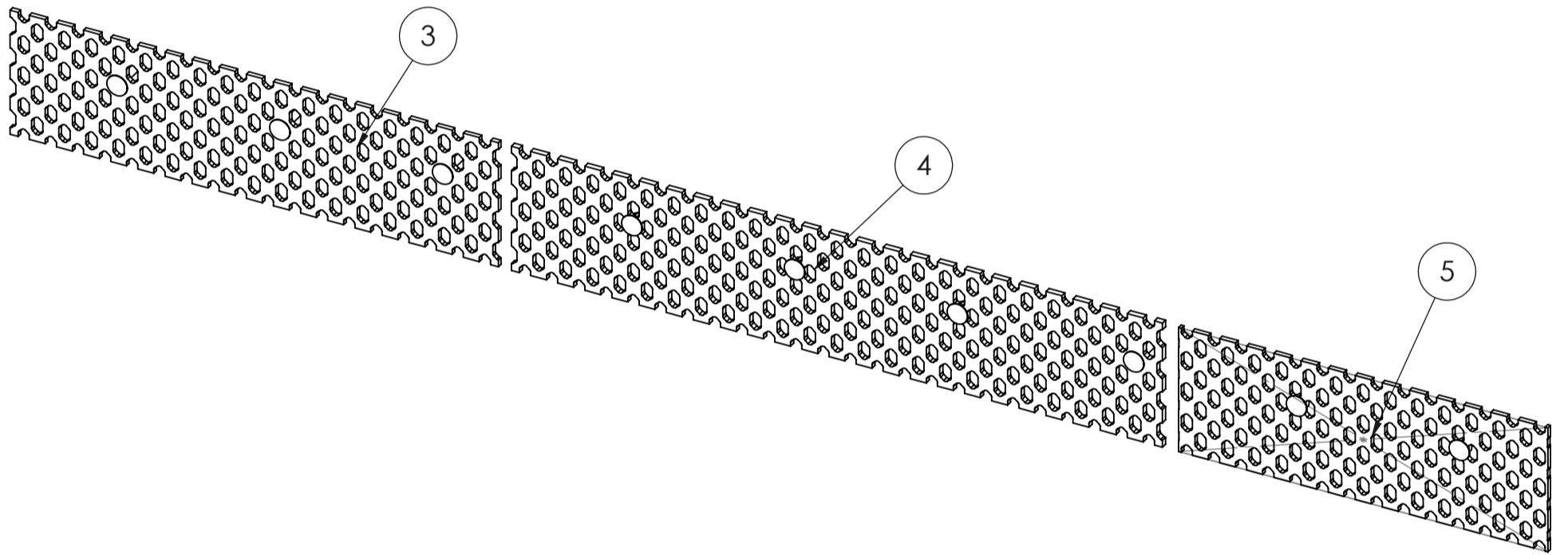
Valinnaisvarusteet, Optional Accessories

ITEM	NIMITYS	DESCRIPTION	Valinnaisvarusteet/ QTY.
10601	LED -valot 12V-24V	LED -lights 12V-24V	1
10154	Lumikumi 2800	Snow rubber belt	1
1015	Lumistoppari	Snow stopper	1
1061	Sähkösuuntaventtiili 12V	Electric directional valve 12V	1
1062	Sähkösuuntaventtiili 24V	Electric directional valve 24V	1
3000101	Tasaterä	Flat Blade	1
3000201	Reikäterä	Perforated Blades	1
3000301	kumireikäterä	Rubber blade with holes	1

ITEM NO.	PART NUMBER	DESCRIPTION	description_en	Default/ QTY.
1	8352077	NYLOC MUTTERI M16 DIN 985 ZN .	Nyloc nut	9
2	8536003	TASATERÄ 200X10X915 Kulutusteräs	Flat Blade	1
3	8352170	LUKKORUUVI M16x60 603/10.9 Zn	Carriage-bolt	9
4	8536007	TASATERÄ 20010XX960	Flat Blade 20010XX960	2



ITEM NO.	PART NUMBER	DESCRIPTION	description_en	QTY.
1	8352077	NYLOC MUTTERI M16 DIN 985 ZN .	Nyloc nut	9
2	8352170	LUKKORUUVI M16x60 603/10.9 Zn	Carriage-bolt	9
3	8534010	REIKÄTERÄ 240X9X915	Cutting Edge with holes	1
4	8534008	REIKÄTERÄ 240X10(9)X1220 Kulutusteräs 600HB	Perforated Blades	1
5	8534013	REIKÄTERÄ 240X10(9)X692 Kulutusteräs 600HB	Perforated Blade	1



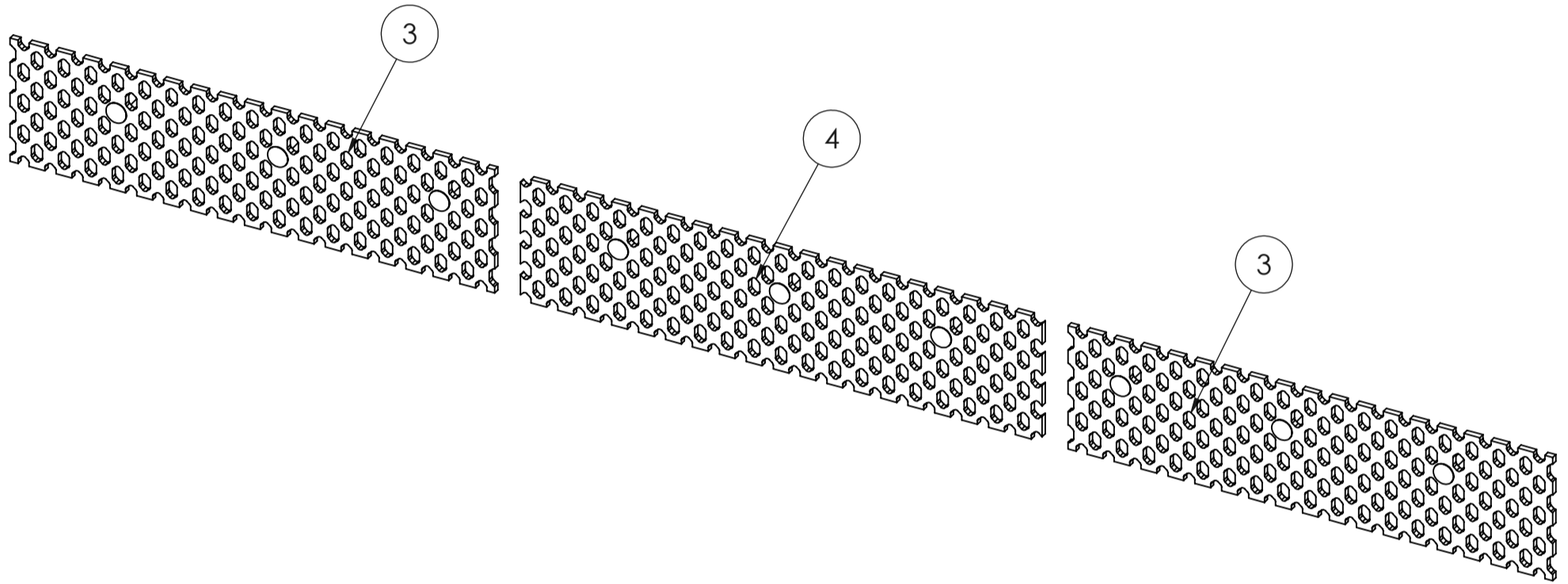
STARK

Reikäterä
Perforated Blades

Piir. nro / Drawing No.
3000201

Rev.

ITEM NO.	PART NUMBER	DESCRIPTION	description_en	QTY.
1	8352170	LUKKORUUVI M16x60 603/10.9 Zn	Carriage-bolt	9
2	8352077	NYLOC MUTTERI M16 DIN 985 ZN .	Nyloc nut	9
3	8534007	KUMIREIKÄTERÄ 240X9X915 Kulutusteräs		2
4	4506374	KUMIREIKÄTERÄ 240X11X985(1220 LEIKKAUS)		1



STARK

kumireikäterä
Rubber blade with holes

Piir. nro / Drawing No.
3000301

Rev.