



Varaosakirja/Spare part book 10111_V1

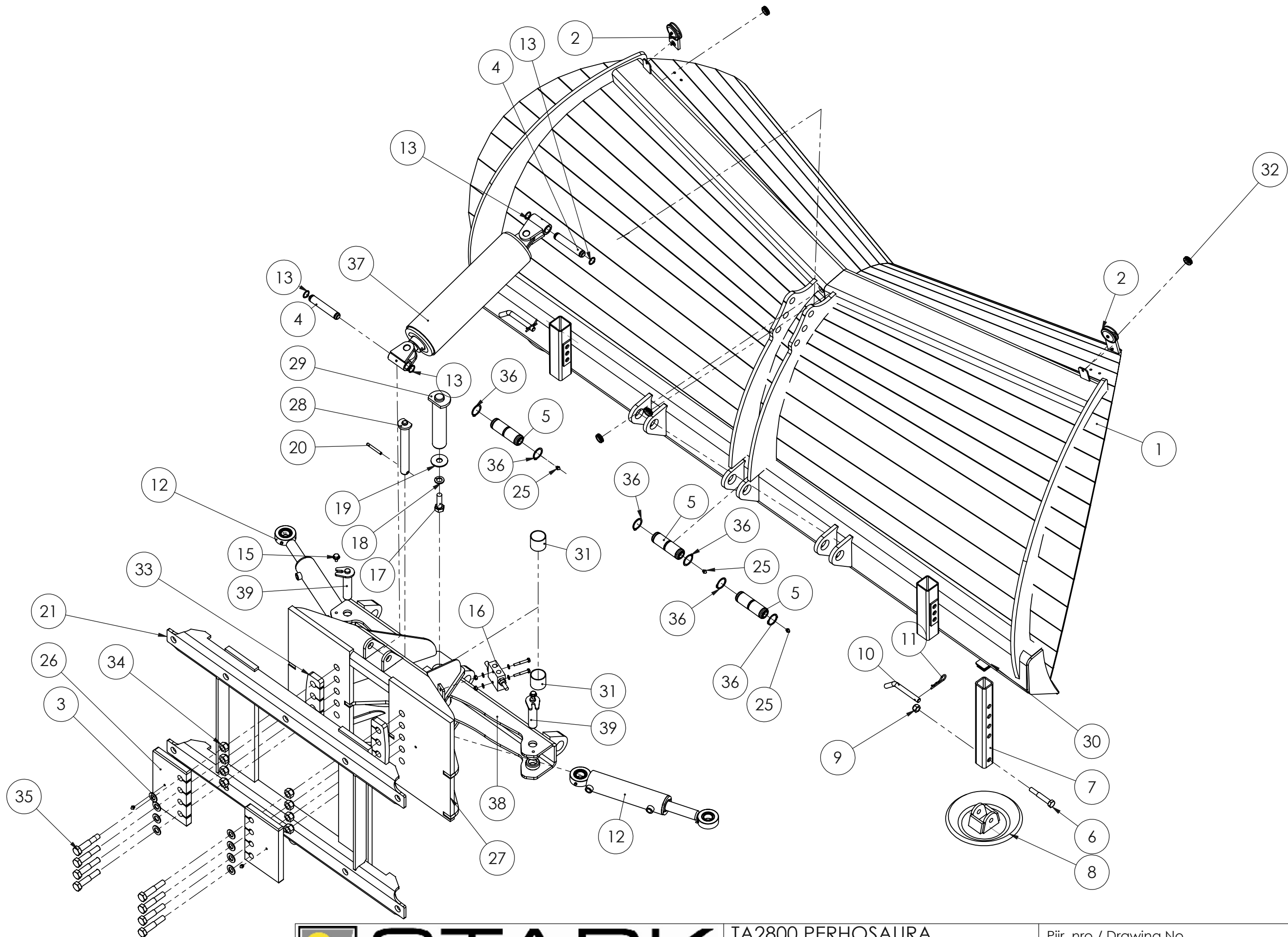
TA2800 PERHOSAURA VARAOSAT BUTTERFLY PLOW SPARE PARTS

Päivitykset/Updates:

PÄIVITYKSET/UPDATES

OSAPALLO NUMERO/BALLOON NUMBER	REV.	KUVAUS/DESCRIPTION	HUOMIOITAVAA/NOTES
36,37,38,39	1	Pommi vaihdettu ->2500797, kelluntalevy lisätty irto-osaksi, M24 kuusioruuvit ja M24 mutterit vaihdettu M20 osiin	
38		Kääntöpuomi vaihtunut sarjaumerosta 0615 11556 eteenpäin. Vanha puomi 1030003. Uusi 2501906.	Uusi kääntöpuomi sopii vanhoihin auroihin, kun vaihtaa myös syl.tapit (2kpl 2501905)
39		Kääntöpuomin Sylinterin kiinnitystapit muuttuneet 2500167-->2501905. Sarjanumerosta 0615 11556	

Stark -parts service / Stark varaosat
tel: +358 44 758 6221
email: parts(at)stark.fi



STARK

TA2800 PERHOSAURA
 VARAOSAT
 BUTTERFLY PLOW SPARE PARTS

Piir. nro / Drawing No.
 10111_V1

Rev.

10111_V1 (TA2800 PERHOSAURA VARAOSAT/BUTTERFLY PLOW SPARE PARTS)

POS.	ITEM	NIMITYS	DESCRIPTION	MÄÄRÄ/QTY.
1	1060001	Siipi TA2800	Wing TA2800	1
2	6001009	Heijastin	Reflector	2
3	8352014	Aluslevy	Washer	8
4	4500252	TAPPI	PIN	2
5	4500251	Tappi	Pin	3
6	8352040	Kuusioruuvi	Hex bolt	2
7	2500689	TASSUN VARSI 50X50X4-40	Arm	2
8	2500727	Tukijalka	Support leg	2
9	8352077	Nyloc mutteri	Nyloc nut	2
10	4500880	Tappi	Pin	2
11	8352136	Sokka	Pin	2
12	8304009	Hydraulisyliinteri	Hydraulic cylinder	2
13	8352105	Pidätinrenkas	Retaining ring	4
14	8352035	Aluslevy	Washer	2
15	8352151	Kuusioruuvi	Hex bolt	2
16	8305001	Varoventtiili	Relief valve	1
17	8352056	KUUSIORUUVI M20x60	Hexagon bolt M20x60	1
18	8352022	Jousialuslaatta	Lock Plate	1
19	8352030	Aluslevy	Washer	1
20	8352025	Sokka	Pin	1
21	2501480	Sovitekehikko	Fittin Frame	1
22	8352159	Kuusioruuvi	Hex bolt	2
23	8352103	Nyloc mutteri	Nyloc nut	2
24	8352104	Aluslevy	Washer	4
25	8356003	Rasvanippa	Grease nipple	7
26	4500171	Liukulevy	Sliding plate	2
27	1030002	KÄÄNTÖRUNKO	Steering Frame	1
28	2500157	TAPPI 30-255	Pin 30-255	1
29	2500154	TAPPI	Pin	1
30	8355016	Muovitulppa	Plastic plug	2
31	8353009	Liukulaakeri	Sliding bushing	2
32	8355022	Kumitulppa	Rubber plug	4
33	4500405	Levy	Plate	2
34	8352078	Mutteri	Nut	8
35	8352148	Kuusioruuvi	Hex bolt	8
36	8352131	Akselivarmistin	Axcel Lock	6
37	2500229	Jousikuormitteinen laukaisulaite	Spring-loaded trigger mechanism	1
38	2501906	Kääntöpuomi	Steering beam	1
39	2501905	Tappi	Pin	2



TA2800 PERHOSAURA VARAOSAT / Drawing No.
BUTTERFLY PLOW SPARE PARTS

10111_V1

Rev.

ITEM NO.	PART NUMBER	DESCRIPTION	description_en	Valinnaisvarusteet/ QTY.
1	10601	LED VALOSARJA 12V - 24V .	LED -lights 12V-24V	1
2	10154	LUMIKUMI 2800	Snow rubber belt	1
3	1015	LUMISTOPPARI AL2800-4000	Snow stopper	1
4	1061	SÄHKÖVENTTIILI 12V	Electric directional valve 12V	1
5	1062	SÄHKÖVENTTIILI 24V	Electric directional valve 24V	1
6	3000101	TASATERÄT AL/TA/PL 2800	Flat Blade	1
7	3000201	REIKÄTERÄ AL/TA/PL 2800	Perforated Blades	1
8	3000301	KUMIREIKÄTERÄ AL/TA/PL 2800	Rubber blade with holes	1

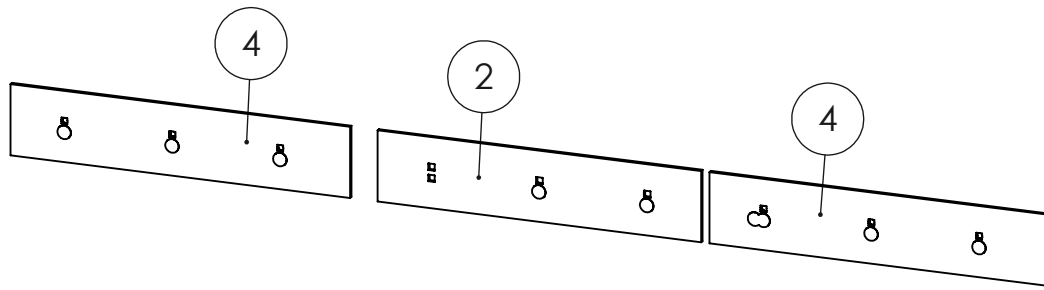


TA2800 PERHOSAURA VARAOSAT
BUTTERFLY PLOW SPARE PARTS
1011_V1

Part No. / Drawing No.

Rev.

ITEM NO.	PART NUMBER	DESCRIPTION	description_en	Default /QTY.
1	8352077	NYLOC MUTTERI M16 DIN 985 ZN .	Nyloc nut	9
2	8536003	TASATERÄ 200X10X915 Kulutusteräs	Flat Blade	1
3	8352170	LUKKORUUVI M16x60 603/10.9 Zn	Carriage-bolt	9
4	8536007	TASATERÄ 20010XX960	Flat Blade 20010XX960	2



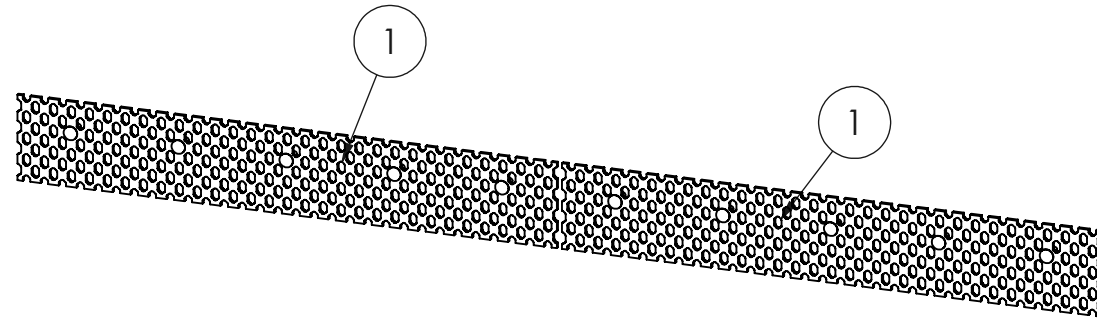
STARK

Tasaterä
Flat Blade

Piir. nro / Drawing No.
3000101

Rev.

ITEM NO.	PART NUMBER	DESCRIPTION	description_en	QTY.
1	8534009	REIKÄTERÄ 240X9X1525		2
2	8352170	LUKKORUUVI M16x60 603/10.9 Zn	Carriage-bolt	10
3	8352077	NYLOC MUTTERI M16 DIN 985 ZN .	Nyloc nut	10



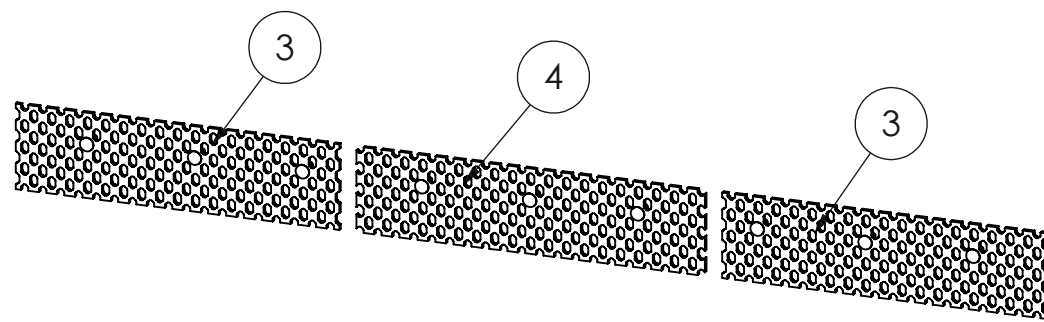
STARK

Reikäterä
Perforated Blades

Piir. nro / Drawing No.
3000202

Rev.

ITEM NO.	PART NUMBER	DESCRIPTION	description_en	QTY.
1	8352170	LUKKORUUVI M16x60 603/10.9 Zn	Carriage-bolt	9
2	8352077	NYLOC MUTTERI M16 DIN 985 ZN .	Nyloc nut	9
3	8534007	KUMIREIKÄTERÄ 240X9X915 Kulutusteräs		2
4	4506374	KUMIREIKÄTERÄ 240X11X985(1220 LEIKKAUS)		1



STARK

kumireikäterä
Rubber blade with holes

Piir. nro / Drawing No.
3000301

Rev.